

Manuel d'utilisation Microscope fluorescent

KERN OBN-14

OBN 147, OBN 148

Version 1.0
01/2015





KERN OBN-14

Version 1.0 01/2015

Manuel d'utilisation Microscope fluorescent

Sommaire

1	Avant toute utilisation	3
1.1	Remarques d'ordre général.....	3
1.2	Remarques relatives à l'électricité.....	3
1.3	Stockage.....	4
1.4	Maintenance et entretien	5
2	Nomenclature.....	7
3	Caractéristiques techniques/Équipement.....	9
4	Assemblage.....	11
4.1	Tête du microscope.....	12
4.2	Objectifs	12
4.3	Oculaires	12
4.4	Filtre de couleur.....	12
4.5	Condensateur	13
5	Utilisation	13
5.1	Premiers pas.....	13
5.2	Mise au point (préalable)	14
5.3	Réglage de la distance interoculaire	15
5.4	Compensation dioptrique	15
5.5	Réglage du grandissement	16
5.6	Réglage de l'éclairage de Köhler	17
5.7	Utilisation des œillets	20
5.8	Utilisation d'objectifs à immersion d'huile	21
5.9	Unité d'éclairage incident à fluorescence	22
6	Remplacement des ampoules.....	33
7	Remplacement du fusible.....	33
8	Utilisation d'accessoires en option	34
8.1	Unité de polarisation.....	34
8.2	Raccord appareil photo	35
8.3	Unités de fond noir.....	35
8.4	Unités de contraste de phase	36
9	Recherche d'erreur	39
10	Service.....	41
11	Fin de vie	41
12	Autres informations.....	41

1 Avant toute utilisation

1.1 Remarques d'ordre général

Ouvrez l'emballage avec précaution pour éviter de faire tomber et de casser les accessoires qu'il contient.

D'une manière générale, manipulez toujours un microscope avec beaucoup de précautions, car il s'agit d'un instrument de précision. Il est donc particulièrement important d'éviter les mouvements abrupts lors de l'utilisation ou du transport, surtout pour ne pas endommager les composants optiques.

Évitez également de salir ou de laisser des traces de doigts à la surface des lentilles car cela diminue généralement la clarté d'image.

Afin de préserver la performance du microscope, ne le démontez jamais. Laissez donc les pièces telles que les lentilles d'objectif et les autres éléments optiques comme vous les avez trouvées avant la mise en service. N'intervenez pas non plus sur la partie électrique à l'arrière et en bas de l'appareil, car vous courriez alors le risque supplémentaire de déclencher une décharge électrique.

1.2 Remarques relatives à l'électricité

Avant de raccorder l'appareil au réseau électrique, veillez toujours à utiliser la bonne tension d'entrée. Les données pour le choix du câble réseau se trouvent à l'arrière de l'appareil, juste au-dessus de la prise. Si ces consignes sont ignorées, l'appareil peut prendre feu ou être endommagé.

De plus, vérifiez que l'interrupteur principal est en position arrêt avant de brancher le câble réseau afin d'éviter tout choc électrique.

Si vous utilisez une rallonge, le câble réseau utilisé doit être relié à la terre.

Si le fusible d'origine saute, remplacez-le impérativement par un fusible adéquat. Des fusibles de rechange adéquats sont fournis avec l'appareil.

Avant toute intervention sur des composants électriques, par exemple le remplacement d'ampoules ou de fusibles, assurez-vous que l'appareil est hors tension.

Ne touchez jamais les ampoules halogènes intégrées pendant le fonctionnement ou juste après. Ces ampoules génèrent beaucoup de chaleur et le risque de brûlure est élevé pour l'utilisateur. Avant de toucher une ampoule, vérifiez toujours qu'elle soit refroidie.

Le microscope, en revanche, est conçu pour n'émettre presque aucune chaleur et il n'y a donc aucun risque de brûlure au contact de sa surface.

1.3 Stockage

Évitez d'exposer l'appareil à la lumière directe du soleil, à des températures trop élevées ou trop basses, à des secousses, à la poussière et à une humidité élevée.

La plage de températures appropriée est de 0-40 °C et l'humidité relative ne doit pas dépasser 85 %.

L'appareil doit toujours être posé sur une surface stable, lisse et horizontale.

Quand le microscope n'est pas utilisé, recouvrez-le avec la housse fournie. Afin de vous garantir qu'il ne puisse être mis sous tension, placez l'interrupteur principal en position arrêt et retirez le câble réseau. Si vous stockez les oculaires séparément, fermez impérativement les tubes avec les caches. Si des saletés ou de la poussière pénètrent à l'intérieur des éléments optiques d'un microscope, ils provoquent souvent des dysfonctionnements ou des dommages irréversibles.

Conservez de préférence les accessoires comprenant des éléments optiques, tels que les oculaires et les objectifs, dans un boîtier sec avec un agent déshydratant.

1.4 Maintenance et entretien

Gardez l'appareil propre et dépoussiérez-le régulièrement.

Avant d'essuyer l'appareil s'il a été mouillé, assurez-vous que le courant est coupé.

Si les composants en verre sont sales, essuyez-les de préférence avec un chiffon non pelucheux.

Pour nettoyer les taches d'huile ou les traces de doigts à la surface des lentilles, imprégnez le chiffon non pelucheux d'un mélange à 70/30 d'éther et d'alcool.

Manipulez toujours l'éther et l'alcool avec précaution car ces substances sont légèrement inflammables. Gardez-les toujours à distance des flammes nues et des appareils électriques qui sont branchés et débranchés et ne les utilisez que dans des pièces bien ventilées.

Cependant, n'utilisez pas de solutions organiques de ce type pour nettoyer d'autres composants de l'appareil. Elles pourraient endommager la peinture. Un produit nettoyant neutre suffit pour les autres composants.

Vous pouvez aussi utiliser les outils suivants pour nettoyer les composants optiques :

- Nettoyant spécial pour lentilles optiques
- Chiffon nettoyant spécial optique
- Poire
- Pinceau

S'il est bien utilisé et régulièrement contrôlé, le microscope fonctionne correctement pendant de nombreuses années.

Si une réparation s'avère toutefois nécessaire, contactez votre revendeur KERN ou notre service technique.

REMARQUE :

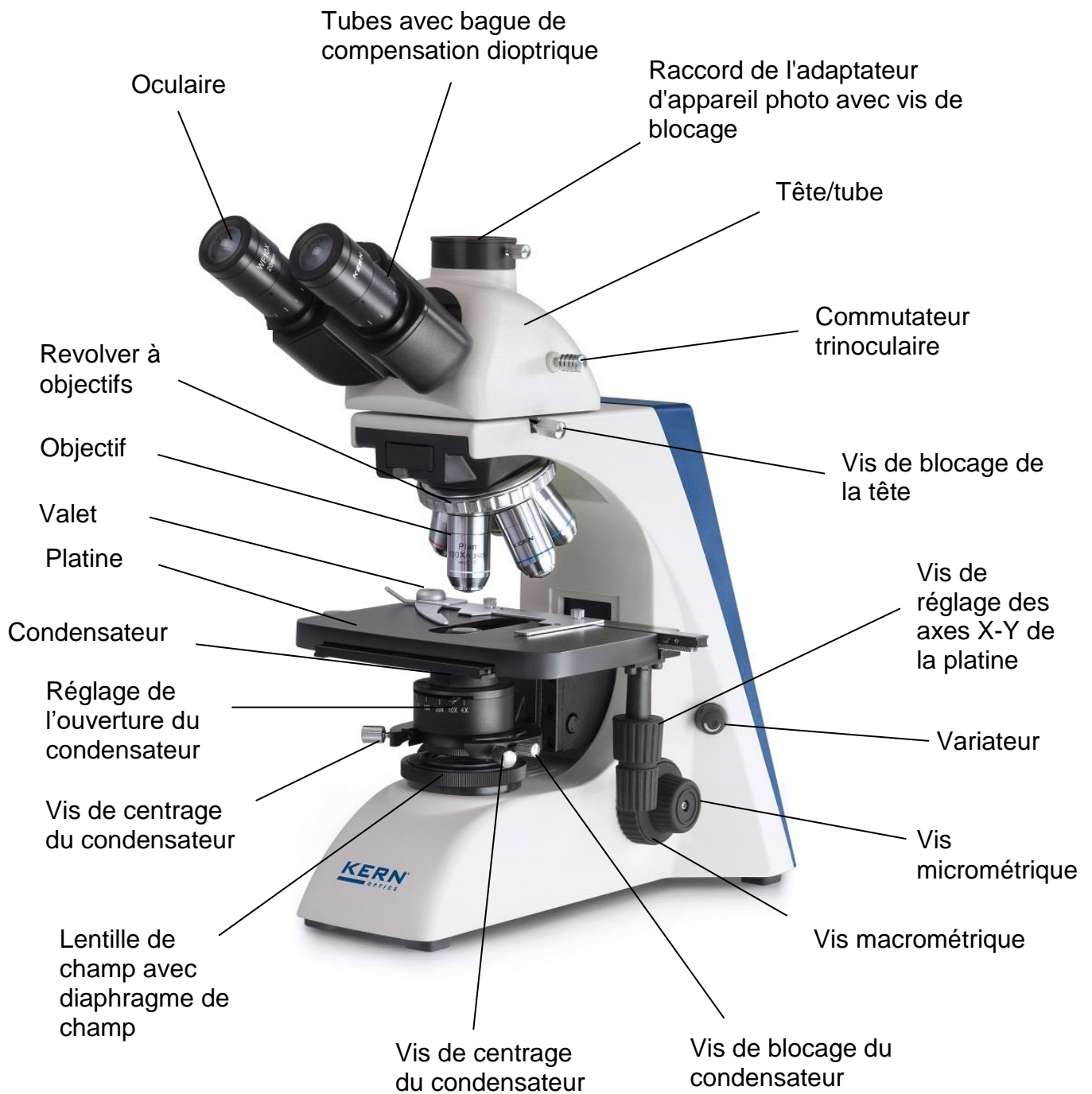
Les microscopes fluorescents de la série OBN-14 sont constitués de deux composants principaux :

- Microscope à lumière transmise (KERN Professional Line)
- Unité d'éclairage incident à fluorescence

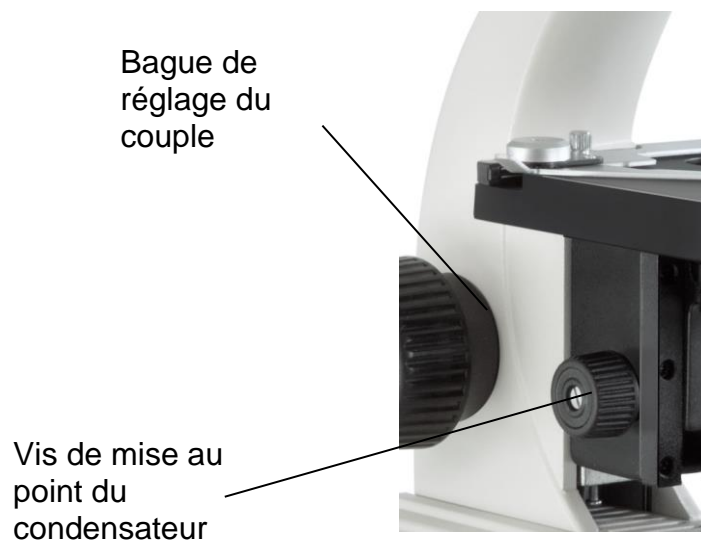
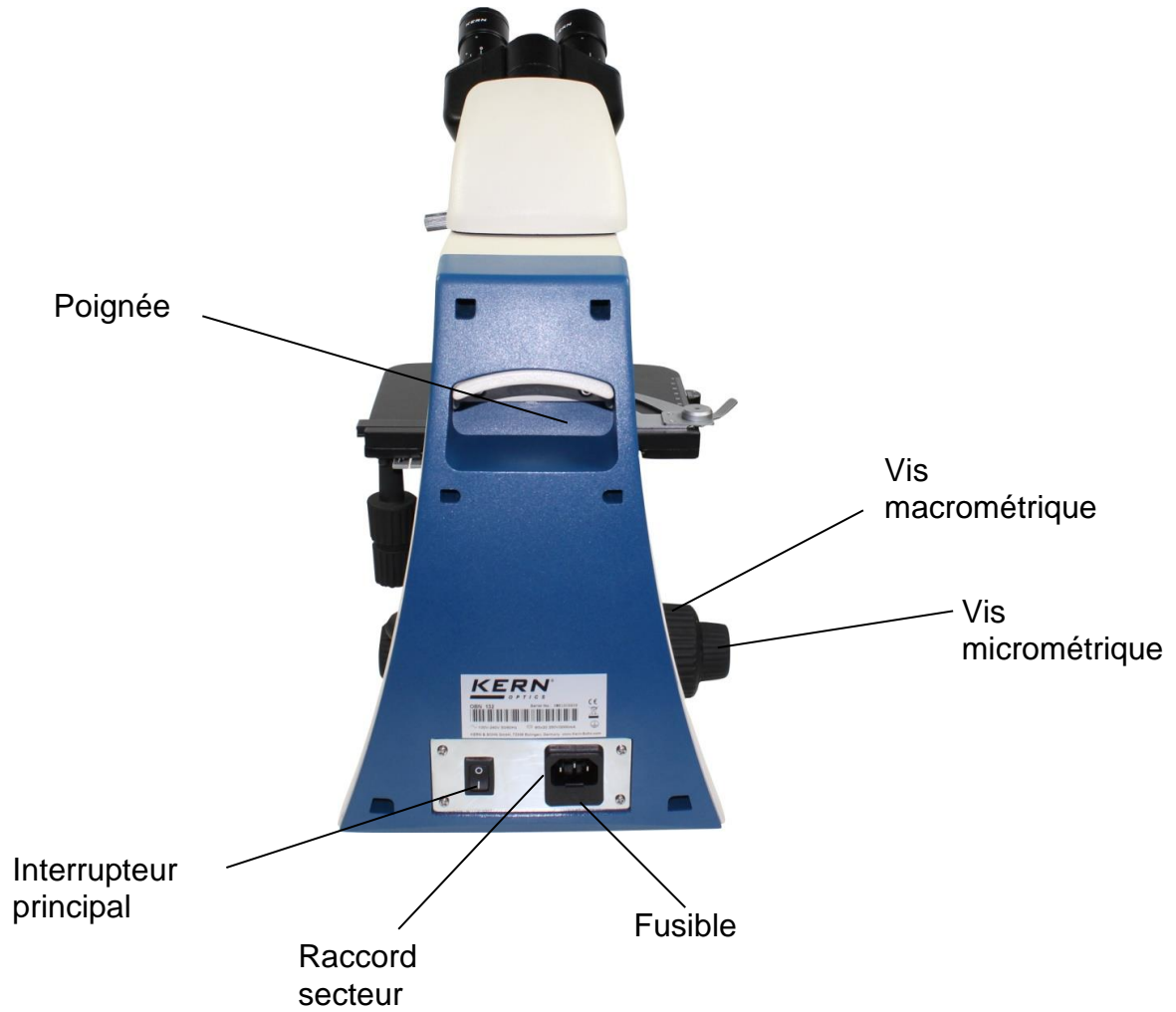
Les consignes d'utilisation suivantes ne concernent dans un premier temps que le microscope à lumière transmise.

L'unité d'éclairage incident à fluorescence est abordée à la fin du *chapitre 5. Utilisation.*

2 Nomenclature



Vue arrière



3 Caractéristiques techniques/Équipement

Modèle	Configuration standard		
	Système optique	Tube	Éclairage
KERN			
OBN 147	Infinity	Trinoculaire	Halogène + épifluorescence 100W (B/G)
OBN 148	Infinity	Trinoculaire	Halogène + épifluorescence 100W (B/G/UV/V)

Oculaires : WF 10x / Ø 20 mm

Objectifs : 4x / 10x / 20x / 40x / 100x

Dimensions du produit : 970x345x440 mm

Dimensions de l'emballage : 530x220x490 mm

Poids net : 17 kg

Poids brut : 23 kg

Tension d'entrée : CA 100-240V, 50-60Hz

Tension de sortie : CC 1,2-6V

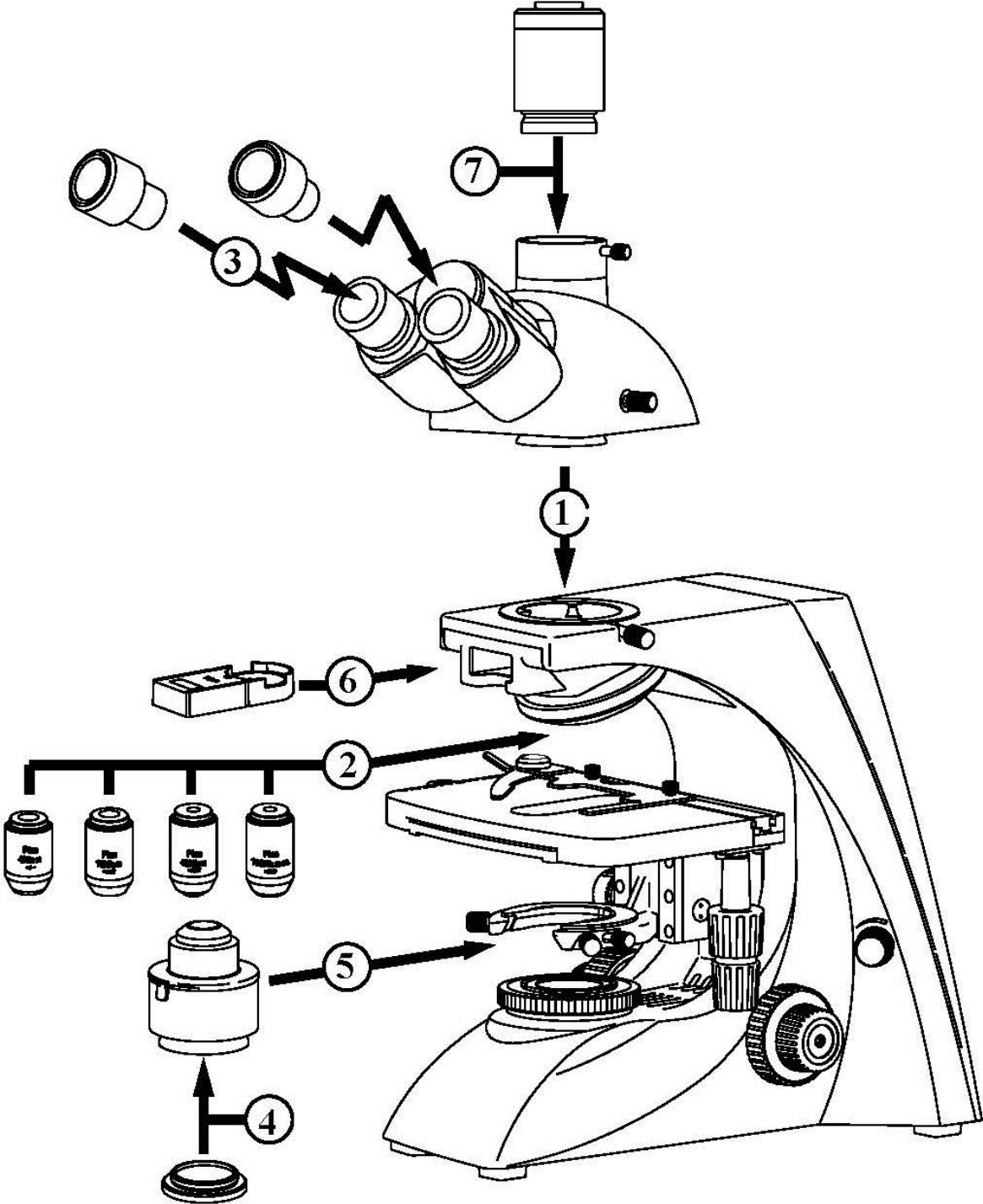
Fusible : 2A 5x20mm

Modèle équipement		Modèle KERN		Numéro de commande
		OBN 147	OBN 148	
Oculaires (23,2 mm)	WF 10x / ϕ 20 mm	✓✓	✓✓	OBB-A1351
	WF 16x / ϕ 13 mm	○ ○	○ ○	OBB-A1354
	WF 10x / ϕ 20 mm (avec graduation 0,1 mm) (réglable)	○	○	OBB-A1352
Objectifs planachromatiques corrigé à l'infini	4x / 0,10 W.D. 12,1 mm	✓	✓	OBB-A1263
	10x / 0,25 W.D. 4,64 mm	✓	✓	OBB-A1243
	20x / 0,40 (avec ressort) W.D. 2,41 mm	✓	✓	OBB-A1250
	40x / 0,66 (avec ressort) W.D. 0,65 mm	✓	✓	OBB-A1257
	100x / 1,25 (huile) (avec ressort) W.D. 0,19 mm	✓	✓	OBB-A1240
	2,5x / 0,07 W.D. 8,47 mm	○	○	OBB-A1247
	Plan 60x / 0,80 (avec ressort) W.D. 0,33 mm	○	○	OBB-A1270
Tube trinoculaire	• Siedentopf, incliné sous 30° / pivotable à 360° • Écart pupillaire 50-75 mm • Répartition du trajet des rayons 100:0 • Compensation dioptrique des deux côtés	✓	✓	
	• Butterfly, incliné sous 30° / pivotable à 360° • Écart pupillaire 50-75 mm • Répartition du trajet des rayons 100:0 • Compensation dioptrique des deux côtés	○	○	OBB-A1382
Platine mécanique	• Dimensions LxP 175x145 mm • Course 78x55 mm • Vis de mise au point coaxiaux pour ajustage grossier et fin • Supports pour 2 portes-objets	✓	✓	
Condensateur	Abbe N.A. 1,25 pouvant être centré (avec diaphragme d'ouverture)	✓	✓	OBB-A1102
	« Swing-Out » condensateur N.A. 0,9/0,13 précentré (avec diaphragme d'ouverture)	○	○	OBB-A1104
Condenseur fond noir	N.A. 0,85 - 0,91 (Dry)	○	○	OBB-A1421
Éclairage de Koehler	Ampoule de recharge halogène 6V/20W (lumière transmise)	✓	✓	OBB-A1370
Kit de polarisation	Analyseur/Polariseur	○	○	OBB-A1283
Unité de contraste de phase	Roue de condensateur 5 fois avec objectifs plans PH corrigés à l'infini 10x/20x/40x/100x (jeu complet)	○	○	OBB-A1237
	Unité avec objectif plan PH \approx 10x	○	○	OBB-A1214
	Unité avec objectif plan PH \approx 20x	○	○	OBB-A1216
	Unité avec objectif plan PH \approx 40x	○	○	OBB-A1218
	Unité avec objectif plan PH \approx 100x	○	○	OBB-A1212
Si plusieurs niveaux de grandissement sont nécessaires, contactez notre management de produits OPTICS.				
C-Mount	1x	○	○	OBB-A1140
	0,57x (foyer réglable)	○	○	OBB-A1136
Unité de fluorescence	Unité de fluorescence HBO Epi 100W, roue de 6 filtres (UV/V/B/G) incluant objectif de centrage		✓	
	Unité de fluorescence HBO Epi 100W, diaphragme 2 filtres (B/V) incluant objectif de centrage	✓		
	Unité de fluorescence Epi à LED 3W, (B/V) incluant objectif de centrage	○	○	OBB-A1156
Filtres couleur pour lumière incidente	bleu (placé au condensateur)	✓	✓	
	vert	○	○	OBB-A1188
	jaune	○	○	OBB-A1165
	gris	○	○	OBB-A1183

✓ - fournis de série

○ - Option

4 Assemblage



4.1 Tête du microscope

Desserrez la vis de fixation à la jointure du tube et retirez le couvercle de protection noir.

Ensuite, insérez le support rond en queue d'aronde de la tête dans le support rond en queue d'aronde du boîtier et fixez-le avec la vis de fixation. Ce faisant, faites toujours attention à ne pas toucher les lentilles avec les doigts nus et à ne pas laisser de poussière pénétrer dans les ouvertures.

4.2 Objectifs

La platine doit se trouver en position basse pour que les objectifs puissent être vissés dans le revolver à objectifs. Vous pouvez alors visser les objectifs dans le revolver à objectifs de façon à faire apparaître l'objectif au grandissement immédiatement supérieur lorsque le revolver à objectifs est tourné vers la droite. Faites attention à ne pas toucher les lentilles avec les doigts nus et à ne pas laisser de poussière pénétrer dans les ouvertures. Pour les objectifs portant la mention « OIL », utilisez une huile d'immersion à la plus petite autofluorescence possible.

4.3 Oculaires

Utilisez toujours des oculaires avec le même grandissement pour les deux yeux. Placez-les simplement sur les tubes après avoir retiré les caches en plastique. Il n'est pas possible de les fixer. Faites toujours attention à ne pas toucher les lentilles avec les doigts nus et à ne pas laisser de poussière pénétrer dans les ouvertures.

4.4 Filtre de couleur

Un filtre bleu est fourni avec le condensateur. Il est vissé dessous à l'aide d'un support de bague. Il peut être retiré à tout moment. Pour utiliser des filtres appropriés sans ce support de bague, placez-les simplement dans le support de bague de la lentille de champ.

4.5 Condensateur

Remontez au maximum la platine à l'aide de la vis macrométrique. À l'aide de la vis de mise au point du condensateur, amenez le support de condensateur en position intermédiaire. Vous pouvez alors insérer le condensateur au bon endroit du support de condensateur et le fixer avec la vis de blocage. La graduation doit être lisible de l'avant. Évitez de toucher les lentilles optiques avec les doigts nus.

Pour les points 6 (unité de polarisation) et 7 (raccord appareil photo), voir le chapitre 8 Utilisation d'accessoires en option.

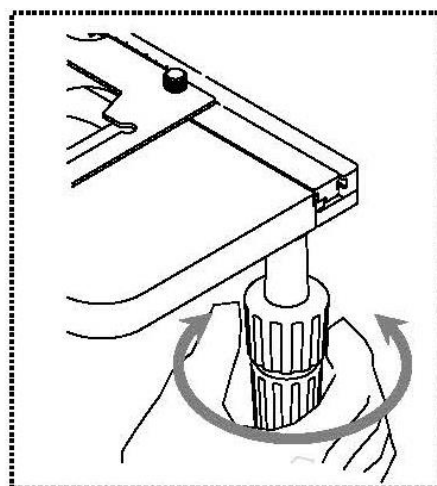
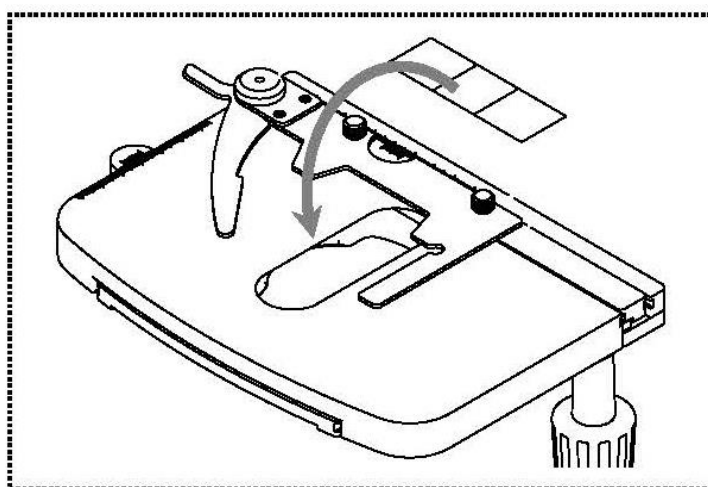
5 Utilisation

5.1 Premiers pas

Avant toute chose, **branchez l'appareil sur le secteur à l'aide de la prise**. Réglez d'abord le **variateur d'intensité lumineuse** à un **niveau bas** pour que les yeux ne soient pas soumis immédiatement à une luminosité trop forte lors du premier regard dans les oculaires. Ensuite, **allumez l'éclairage** à l'aide de l'**interrupteur principal**.

L'étape suivante consiste à **placer une lame** avec un échantillon sur la platine. La lamelle doit être orientée vers le haut. À l'aide du valet, fixez la lame à la platine (*voir la figure de gauche*). Pour déplacer l'échantillon dans le faisceau, tournez les vis de réglage à droite de la platine (*voir la figure de droite*).

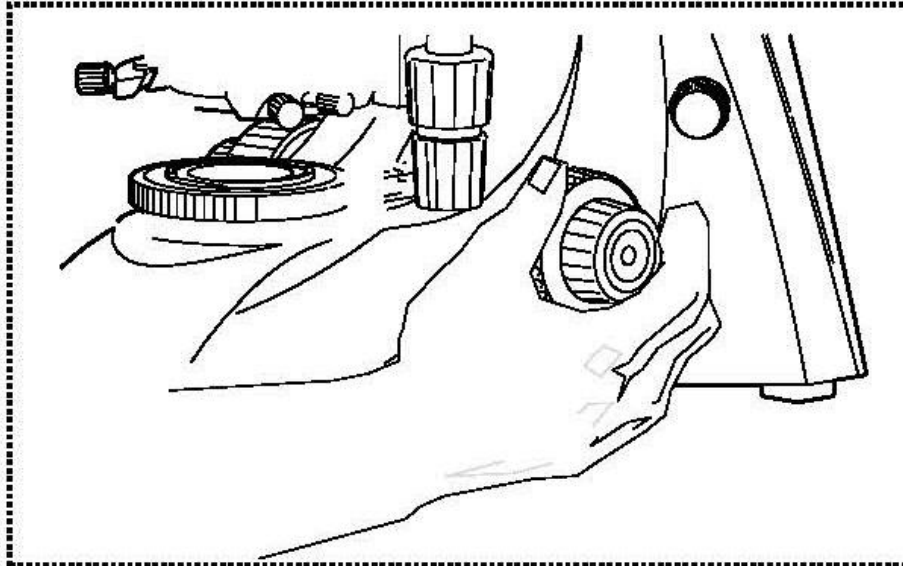
Vous pouvez placer au total deux lames en même temps.



5.2 Mise au point (préalable)

Pour pouvoir observer un objet, il faut le placer à la bonne distance de l'objectif afin d'obtenir une image nette.

Au départ (sans autre préréglage du microscope), pour trouver cette distance, amenez l'objectif au plus petit grandissement dans le faisceau, regardez avec l'œil droit dans l'oculaire droit et tournez lentement la vis macrométrique (*voir la figure*).



Le moyen le plus simple est de régler au préalable la platine (également à l'aide de la vis macrométrique) juste en dessous de l'objectif, puis de la descendre lentement. Dès qu'une image, même floue, est visible, réglez la netteté à l'aide de la vis macrométrique uniquement.

Réglage du couple des vis macrométrique et micrométrique

À côté des vis de réglage gauches des vis macrométrique et micrométrique, une bague permet de régler le couple de ces vis. Si vous la tournez vers la droite, le couple diminue et si vous la tournez vers la gauche, il augmente.

Cette fonction facilite d'une part le réglage de la netteté et empêche d'autre part la platine de glisser intempestivement vers le bas.

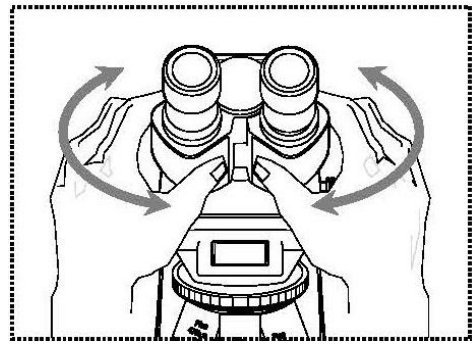
Important

Pour ne pas endommager le système de mise au point, ne tournez jamais les vis de réglage gauches et droites des vis macrométrique et micrométrique en même temps dans des sens opposés.

5.3 Réglage de la distance interoculaire

Pour une observation binoculaire, la distance interoculaire doit être réglée précisément pour chaque utilisateur afin d'obtenir une image nette.

En regardant dans les oculaires, tenez fermement le tube gauche de la main gauche et le tube droit de la main droite. Faites-les coulisser dans un sens ou dans l'autre pour augmenter ou réduire la distance interoculaire (*voir la figure*).



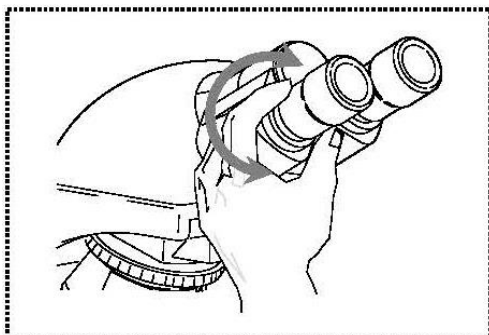
Dès que le champ visuel de l'oculaire gauche et celui de l'oculaire droit se superposent complètement ou se réunissent en formant un rond, vous avez atteint la bonne distance interoculaire.

5.4 Compensation dioptrique

Une personne qui utilise un microscope peut présenter de toutes petites différences d'acuité visuelle d'un œil à l'autre, qui restent sans conséquences au quotidien, mais qui peuvent poser problème en microscopie pour l'exactitude de la mise au point.

Un mécanisme sur les deux tubes (bagues de compensation dioptrique) permet de compenser cette différence comme suit.

1. Placer la bague de compensation dioptrique droite en position 0.
2. Regardez avec l'œil droit dans l'oculaire droit et mettez l'image au point à l'aide des vis macrométrique et micrométrique.
3. À présent, regardez avec l'œil gauche dans l'oculaire gauche et mettez l'image au point à l'aide de la bague de compensation dioptrique gauche. Pour ce faire, tournez la bague dans les deux directions (*voir la figure*) pour trouver la position dans laquelle l'image est la plus nette.

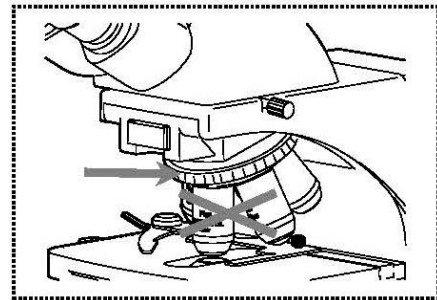


5.5 Réglage du grandissement

Après avoir procédé à la mise au point préalable à l'aide de l'objectif au plus petit grandissement (*voir la section 5.2*), vous pouvez désormais si nécessaire adapter le grandissement total à l'aide du revolver à objectifs. Faites pivoter le revolver pour amener l'un des quatre autres objectifs dans le faisceau.

Faites impérativement attention aux points suivants lors du réglage du revolver à objectifs :

- L'objectif choisi doit toujours être nettement enclenché.
- Ne tournez pas le revolver en tenant les objectifs, mais la bague argentée au-dessus des objectifs (*voir la figure*).



- En tournant le revolver, veillez toujours à ce que l'objectif amené dans le faisceau n'entre pas en contact avec la lame. Ceci peut endommager gravement la lentille de l'objectif.
Le mieux est de toujours vérifier par le côté s'il y a suffisamment d'espace disponible. Dans le cas contraire, abaissez la platine autant que nécessaire.

Si vous avez mis au point l'objet observé pour un grandissement donné, vous perdez la mise au point dès que vous passez à un objectif au grandissement immédiatement supérieur. Vous devez alors la rétablir à l'aide de la vis micrométrique.

5.6 Réglage de l'éclairage de Köhler

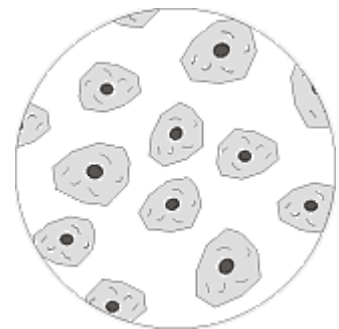
Pour obtenir une image impeccable lors de l'observation au microscope, il est important d'optimiser l'éclairage du microscope. Si un éclairage de Köhler peut être utilisé, comme sur les appareils de la série KERN OBN-14, l'éclairage de la préparation est plus homogène et la lumière parasite est réduite.

Éléments de commande nécessaires :

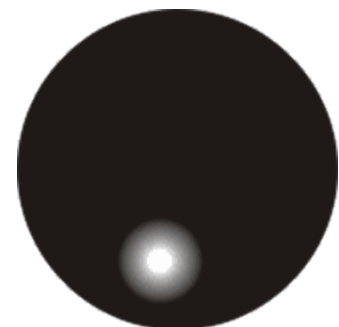
- Condensateur centrable et réglable en hauteur avec diaphragme d'ouverture
- Diaphragme de champ

Pour le premier réglage de l'éclairage de Köhler, choisissez d'abord l'objectif au plus petit grandissement, puis suivez les étapes ci-dessous.

1. Placez le condensateur avec la vis de mise au point du condensateur juste sous la platine. Allumez l'éclairage et faites la mise au point sur la préparation, lamelle vers le haut, à l'aide des vis macrométrique et micrométrique.



2. Fermez complètement le diaphragme de champ avec sa bague de réglage. Quand vous regardez dans le microscope, vous voyez une image floue du diaphragme. Si l'image microscopique devient entièrement sombre, cela signifie que l'image du diaphragme de champ se trouve hors du champ visuel et qu'elle doit y être ramenée à l'aide de la vis de centrage du condensateur.



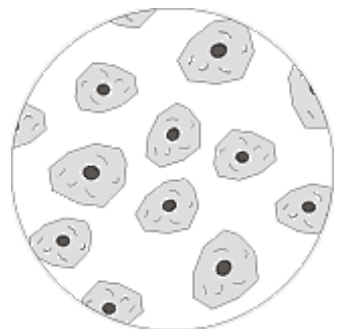
3. Réglez le condensateur en hauteur jusqu'à voir apparaître une image nette du diaphragme de champ dans le champ visuel. Sur certains microscopes, le condensateur peut se soulever trop haut et entrer en collision avec la lame. Un peu de prudence s'impose donc.



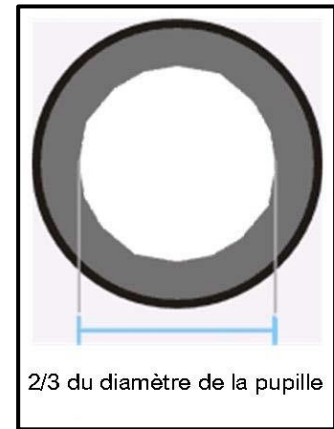
4. À l'aide des vis de centrage du support de condensateur, amenez l'image du diaphragme de champ au milieu du champ visuel.



5. Ouvrez le diaphragme de champ jusqu'à ce qu'il disparaisse tout juste du champ visuel. Si nécessaire, recentrez légèrement à l'aide des vis de centrage du support de condensateur.



- À l'aide du diaphragme d'ouverture du condensateur, établissez le compromis optimal entre contraste et résolution pour l'image microscopique. Utilisez la graduation du condensateur comme référence. Choisissez en fonction de l'objectif enclenché.



La vue dans le tube sans l'oculaire doit ressembler à peu près à la figure de droite.

Le diamètre du diaphragme d'ouverture visible à ce moment doit correspondre à environ 2/3 du diamètre de la pupille.

Si vous avez besoin de retirer l'oculaire pour le contrôler, assurez-vous qu'aucune saleté ou poussière ne peut tomber dans le tube.

- Modifiez éventuellement la luminosité de la lampe à l'aide du **variateur**. La luminosité doit toujours être réglée à l'aide de la luminosité de la lampe et non du diaphragme d'ouverture.
- Si nécessaire, réglez à nouveau la mise au point et les axes x/y.
- Observez l'objet.

Si vous optez par la suite pour un autre grandissement, il n'est pas nécessaire de régler à nouveau l'éclairage de Köhler à partir de zéro, il suffit d'adapter le diaphragme d'ouverture et le diaphragme de champ.

Vous pouvez toujours vérifier par la suite si le condensateur a besoin d'être recentré.

5.7 Utilisation des œillets

Les œillets fournis peuvent en principe toujours être utilisés, car ils font écran à la lumière parasite réfléchi sur l'oculaire par les sources lumineuses environnantes et permettent ainsi une meilleure qualité d'image.

Mais surtout si les oculaires sont utilisés avec un point de vue haut (qui convient surtout aux porteurs de lunettes), il peut être utile pour les utilisateurs ne portant pas de lunettes de mettre les œillets sur les oculaires.

Ces oculaires spéciaux sont aussi appelés oculaires high eye point et sont reconnaissables au symbole des lunettes sur le côté. Ils sont aussi indiqués dans le descriptif de l'article par un H supplémentaire (exemple : HSWF 10x Ø 23 mm).

En installant les œillets, veillez à ne pas modifier le réglage dioptrique. Il est donc recommandé de tenir fermement d'une main la bague de compensation dioptrique d'un oculaire pendant que vous positionnez l'œilleton de l'autre main.

Les porteurs de lunettes doivent retirer les œillets des oculaires high eye point avant l'observation.

Les œillets étant en caoutchouc, ils risquent de se salir légèrement avec des traces de graisse pendant l'utilisation. Afin de les garder toujours propre, il est donc recommandé de nettoyer régulièrement les œillets (par exemple avec un chiffon humide).



Œillets



Oculaire high eye point
(reconnaisable au symbole des
lunettes)

5.8 Utilisation d'objectifs à immersion d'huile

Les objectifs 100x de la série OBN-14 sont des objectifs qui peuvent être utilisés avec immersion d'huile (ils portent toujours la mention « OIL »). Ils offrent une résolution particulièrement élevée de l'image microscopique.

Pour bien utiliser l'immersion d'huile, respectez les étapes suivantes.

1. Déposez une goutte d'huile sur la lamelle (d'une épaisseur standard de 0,17 mm) de la préparation.
2. Abaissez la platine et amenez l'objectif 100x dans le faisceau.
3. Rapprochez tout doucement la platine ou la préparation de l'objectif jusqu'à ce qu'ils se touchent légèrement.
4. Observez l'objet.

La préparation et l'objectif ne doivent pas être pressés l'un contre l'autre. L'huile fait office de couche de contact.

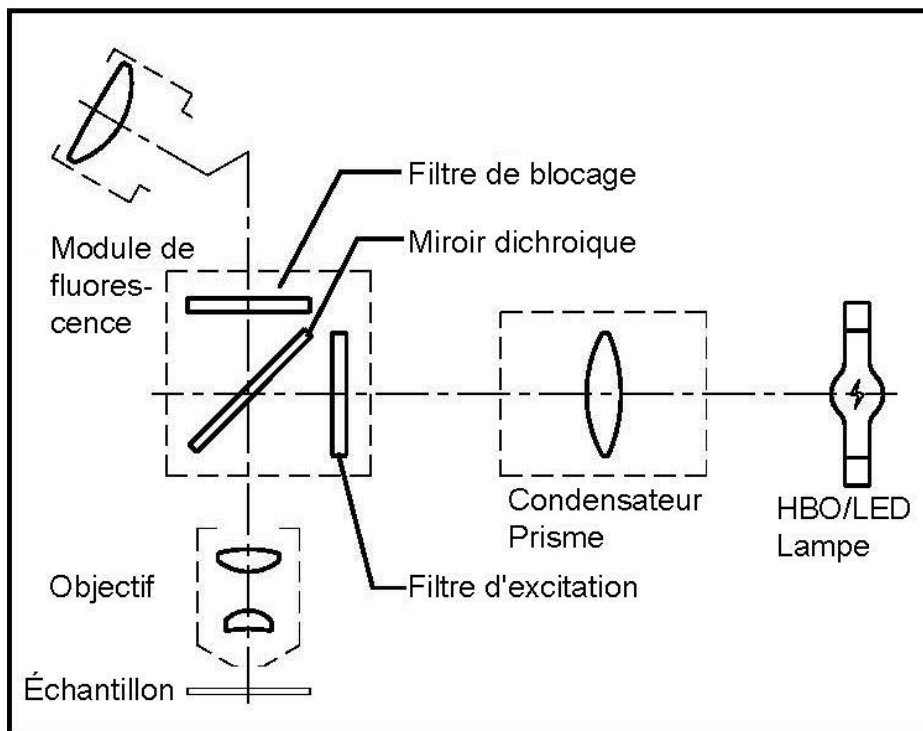
Quand le contact est établi de façon trop saccadée, il arrive que les bulles d'eau présentes dans l'huile n'aient pas le temps de s'échapper. Cela diminuerait la clarté de l'image.

Après utilisation ou avant un changement de préparation, nettoyez soigneusement les composants entrés en contact avec l'huile. *À ce sujet, voir le chapitre 1.4 Maintenance et entretien.*

5.9 Unité d'éclairage incident à fluorescence

Il y a des échantillons qui peuvent être excités par des rayons lumineux et émettre ainsi des rayonnements (émissions) possédant une longueur d'ondes différente des rayons d'excitation précédents. L'émission a toujours une longueur d'ondes plus longue que l'excitation (déplacement de Stokes). Ce processus est nommé fluorescence et peut servir de base à un procédé de contraste microscopique. Le moyen le plus simple de le mettre en œuvre est d'ajouter une unité d'éclairage incident à fluorescence à un microscope optique debout.

Principe



L'échantillon peut requérir une lumière d'excitation qui doit être comprise dans le spectre de la source lumineuse (HBO ou LED). Le filtre d'excitation ne laisse passer que la plage d'ondes correspondante. Ensuite, la lumière d'excitation tombe sur un miroir dichroïque, qui le réfléchit en direction de l'objectif et de la préparation. Un fois la lumière d'excitation absorbée par la préparation, la lumière de fluorescence est émise (avec une longueur d'ondes plus élevée que la lumière d'excitation). La part de lumière de fluorescence qui rayonne dans l'objectif peut pénétrer le miroir dichroïque, qui empêche en outre la part restante de lumière d'excitation de se diriger vers les oculaires.

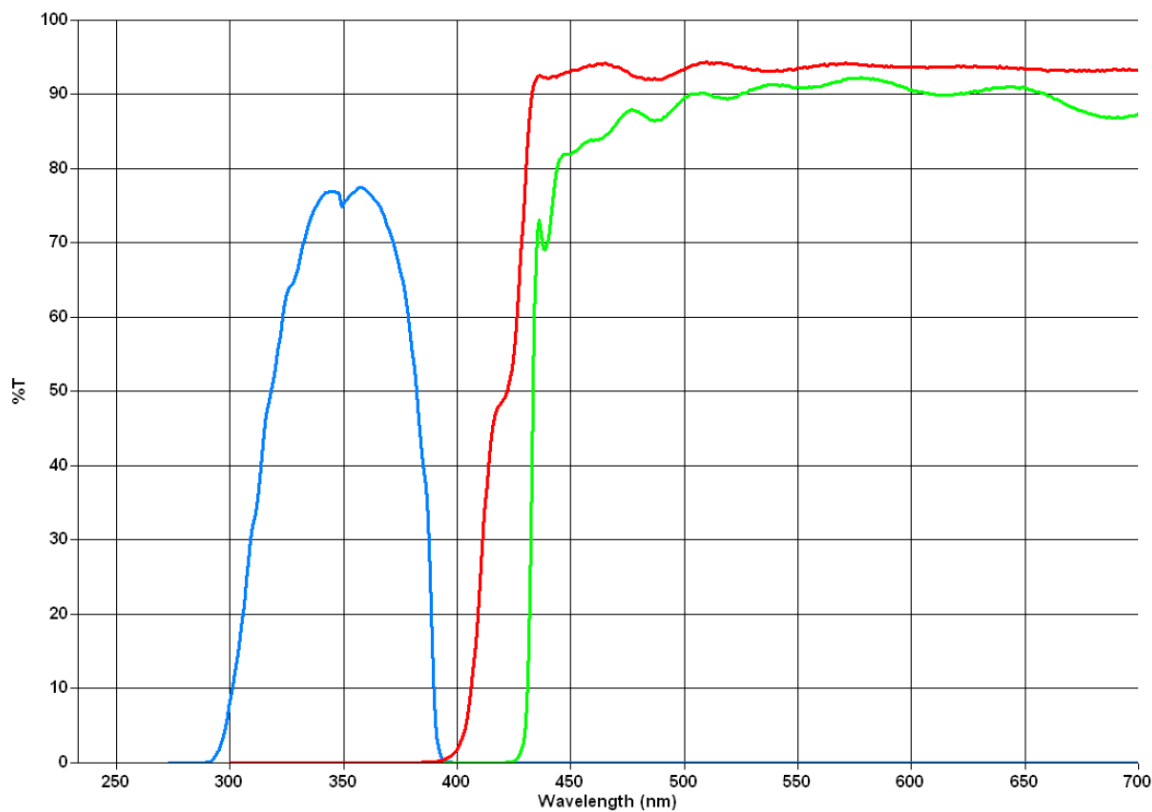
Et le filtre barrière élimine définitivement du faisceau toutes les plages d'ondes n'appartenant pas à la fluorescence observée. L'image obtenue est donc purement constituée de la lumière de fluorescence émise par la préparation.

Récapitulatif des longueurs d'ondes pour l'excitation et l'émission selon le filtre d'excitation

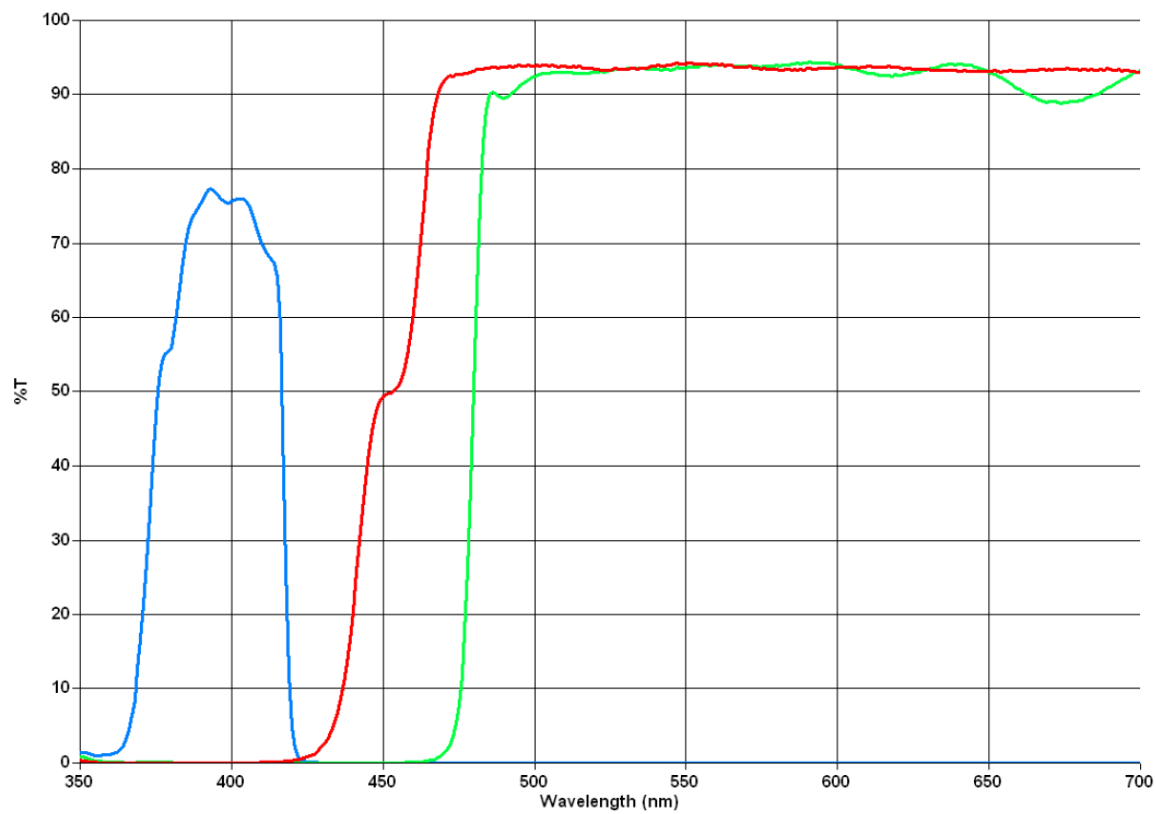
UV	Intervalle de longueur d'onde pour excitation	330-380nm
	Intervalle de longueur d'onde pour émission	435nm
V	Intervalle de longueur d'onde pour excitation	380-420nm
	Intervalle de longueur d'onde pour émission	460nm
B	Intervalle de longueur d'onde pour excitation	420-490nm
	Intervalle de longueur d'onde pour émission	520nm
G	Intervalle de longueur d'onde pour excitation	500-550nm
	Intervalle de longueur d'onde pour émission	590nm

Ligne bleue : longueur d'ondes d'excitation
Ligne verte : longueur d'ondes d'émission

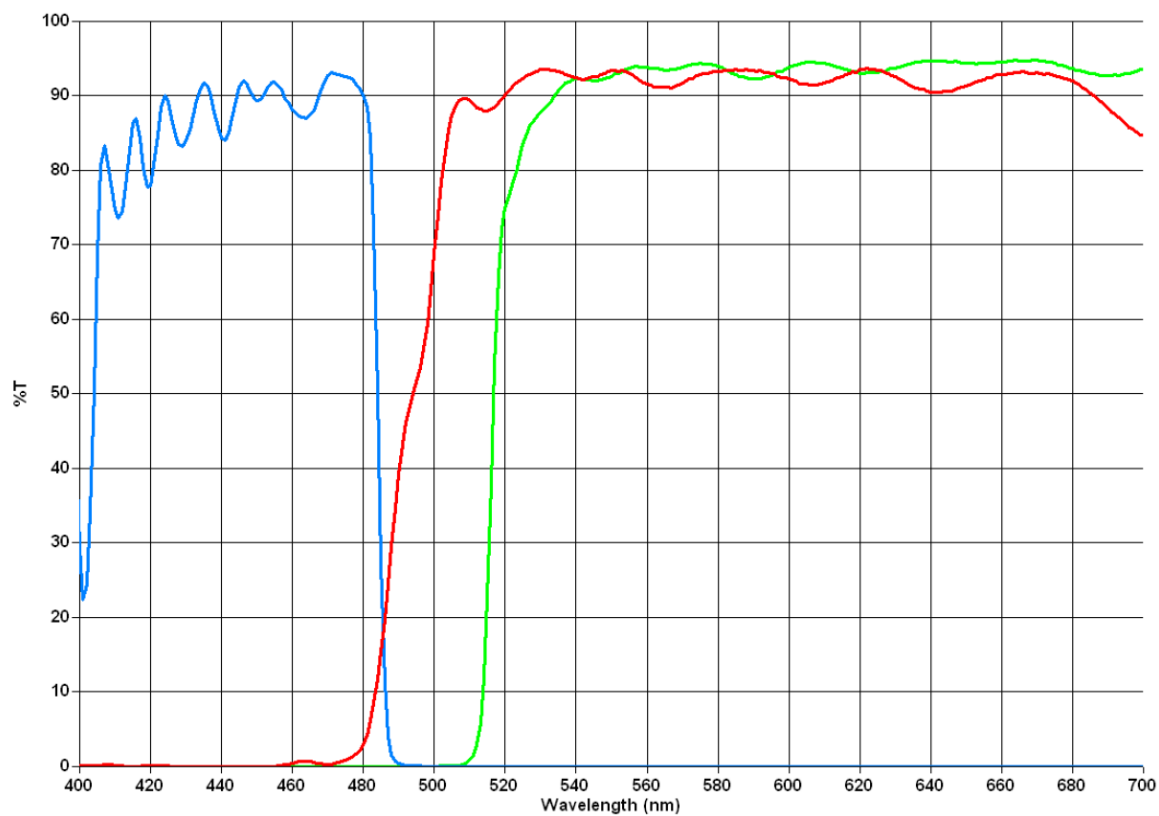
U:



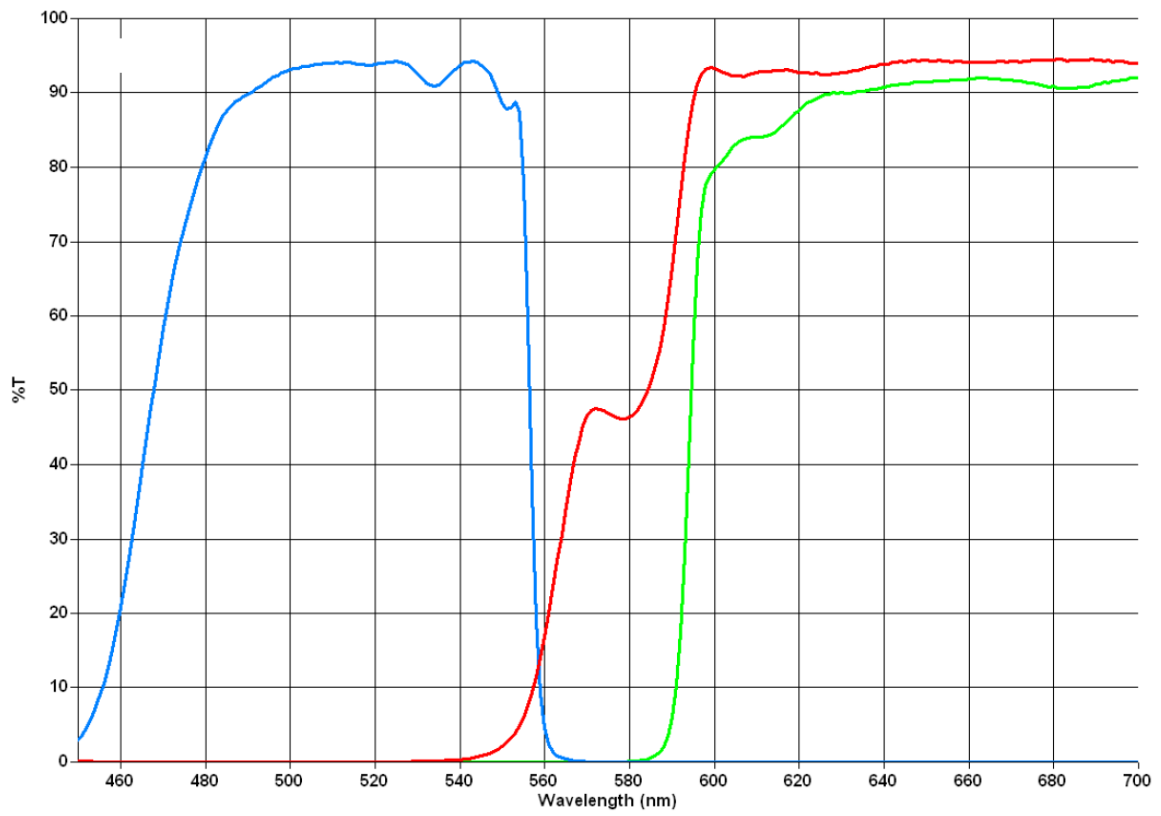
V:



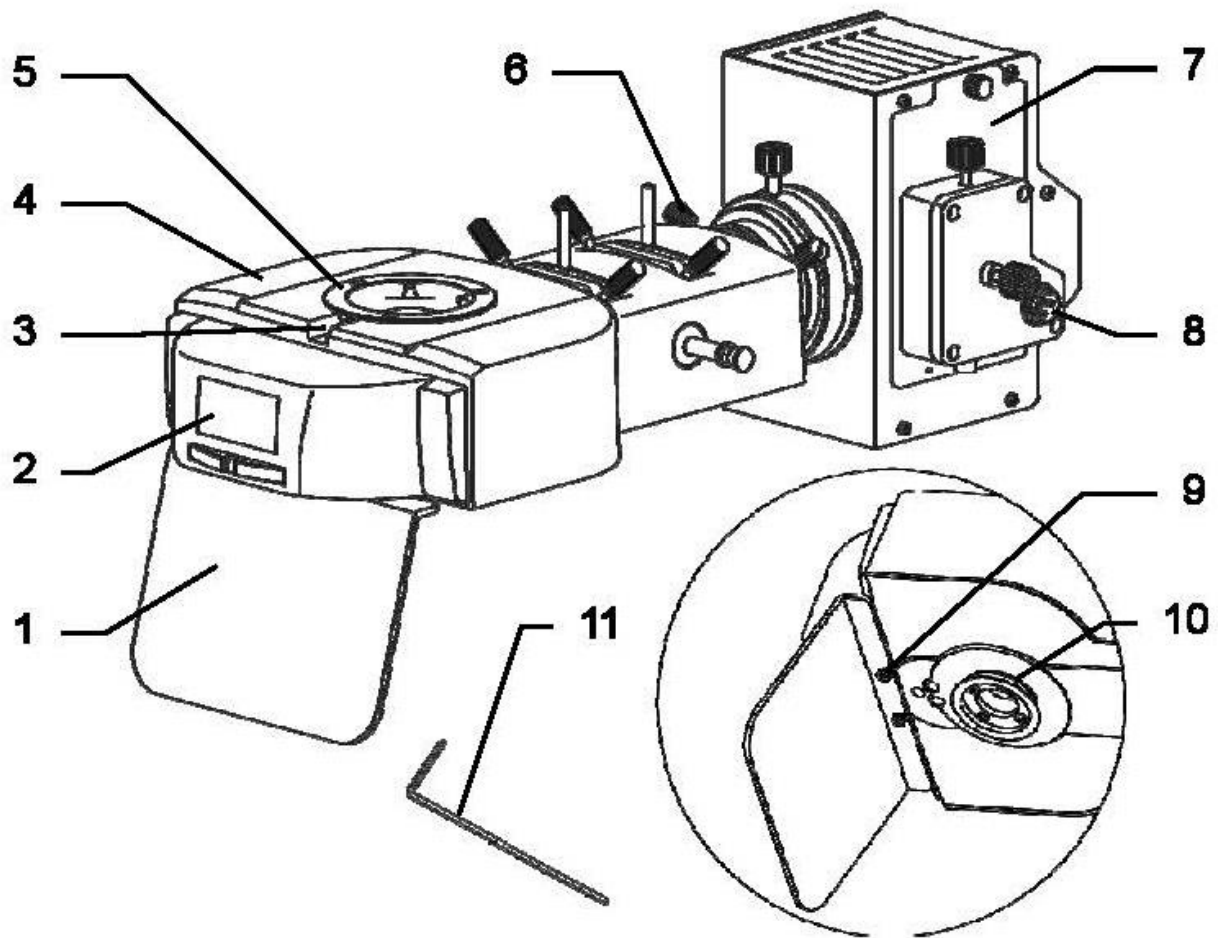
B:



G:



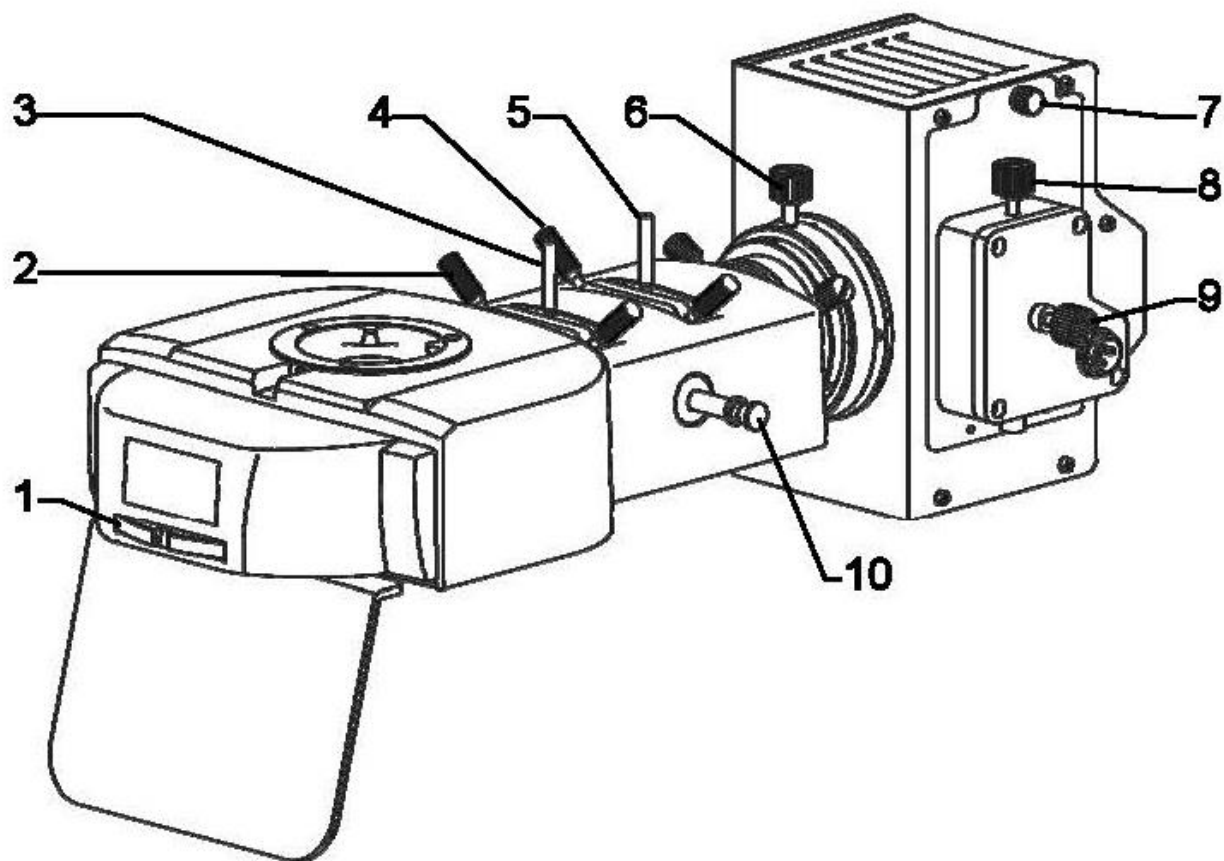
Nomenclature (pièces)



- 1 Plaque de protection
- 2 Couvercle du module FL
- 3 Vis de fixation à six pans creux pour la tête du microscope
- 4 Corps
- 5 Point de raccordement de la tête du microscope
- 6 Vis de fixation pour le compartiment de l'ampoule

- 7 Compartiment de l'ampoule HBO/LED
- 8 Prise électrique
- 9 Vis de montage de la plaque de protection
- 10 Point de raccordement du corps du microscope
- 11 Clé Allen

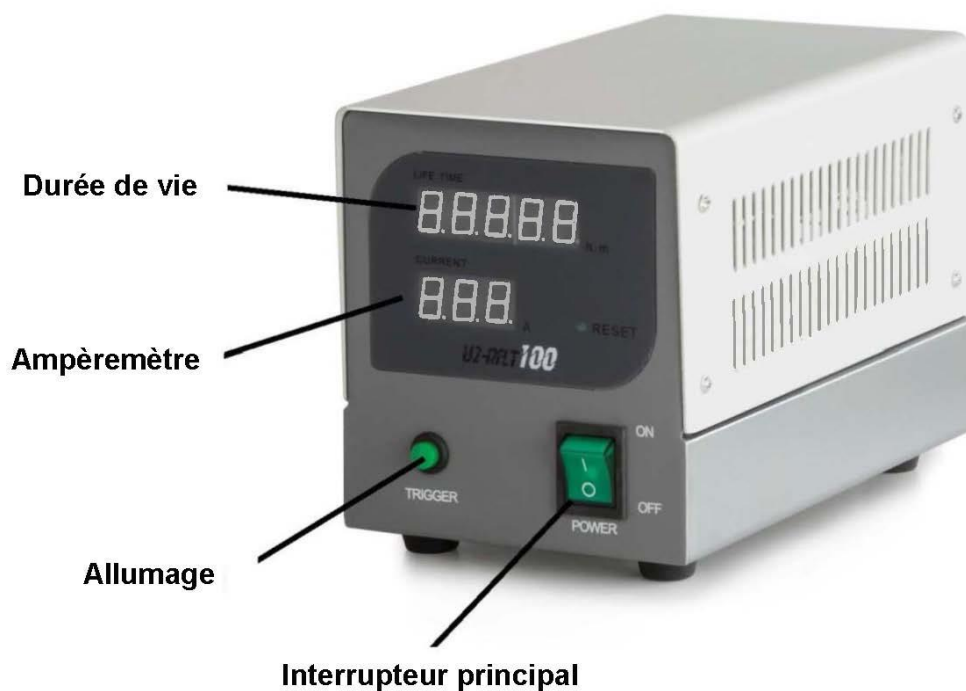
Nomenclature (commandes)



- 1 Molette de commande du module FL
- 2 Dispositif de centrage du diaphragme de champ
- 3 Levier de réglage du diaphragme de champ
- 4 Dispositif de centrage du diaphragme d'ouverture
- 5 Levier de réglage du diaphragme d'ouverture

- 6 Commande du condensateur
- 7 Vis du couvercle du compartiment de l'ampoule
- 8 Vis de centrage de l'ampoule (verticale)
- 9 Vis de centrage de l'ampoule (horizontale)
- 10 Levier de commande de l'éclairage

Nomenclature (alimentation de l'ampoule HBO)



Données de base

Pour les microscopes de la série OBN-14, deux unités d'éclairage incident à fluorescence sont utilisées. Elles présentent les spécifications suivantes.

Référence	Éclairage	Filtre d'excitation	Objectif de centrage	Tension d'entrée de l'alimentation
OBB-A1155	HBO 100W	B/G/UV/V	Oui	100-240V
OBB-A1153	HBO 100W	B/G	Oui	100-240V

Assemblage

Pour assembler correctement l'unité d'éclairage incident à fluorescence ou la monter sur le corps du microscope, suivez les étapes ci-dessous.

1. Si le microscope est déjà assemblé sans unité FL, déposez d'abord la tête du microscope.
2. Tournez le corps de l'unité FL vers le côté et vissez la plaque de protection au bon endroit du dessous.
3. Posez le corps de l'unité FL sur le point de raccordement prévu à cet effet sur le corps du microscope et fixez-le avec la vis de fixation.
4. Réunissez le compartiment de l'ampoule et le corps dans le point de raccordement et fixez-les avec les deux vis de fixation.
5. Posez la tête du microscope sur le corps de l'unité FL et fixez-le avec la vis de fixation à six pans creux.
6. Installez le câble de raccordement entre le compartiment de l'ampoule et l'alimentation.
7. Branchez l'appareil sur le secteur à l'aide du câble réseau.

Utilisation

Avant de mettre en service l'unité d'éclairage incident pour applications de fluorescence spéciales, il est préférable de régler d'abord le microscope en mode fond clair. Ceci inclut le positionnement de l'échantillon, le réglage de la distance interoculaire, la mise au point préalable, la compensation dioptrique, etc. Vous pouvez ensuite passer à l'utilisation de l'unité d'éclairage incident à fluorescence.

1. Si vous utilisez une ampoule HBO, assurez-vous d'abord que le levier de commande de l'éclairage est enfoncé.
2. Branchez l'appareil sur le secteur. Si vous utilisez une ampoule HBO, sélectionnez la bonne tension d'entrée (100V/240V) à l'aide du sélecteur à l'arrière de l'alimentation.
3. Actionnez l'interrupteur principal. Si vous utilisez une ampoule HBO, allumez-la en enfonçant l'allumage.
L'ampoule a besoin d'environ 15 minutes pour atteindre sa luminosité maximale et stable.
4. Une fois l'échantillon positionné, amenez l'objectif souhaité dans le faisceau.
5. Placez la molette de commande du module FL dans la position de votre choix.
6. Si vous utilisez une ampoule HBO, vous pouvez alors retirer le levier de commande de l'éclairage.
7. Commencez l'observation.

Commandes de l'éclairage

Les commandes d'éclairage suivantes sont importantes pour la microscopie de fluorescence :

- Diaphragme de champ, diaphragme d'ouverture, condensateur :
Optimisation du contraste et de l'efficacité lumineuse
- Levier de commande de l'éclairage :
Lorsqu'il est en position intermédiaire, l'éclairage est tamisé par un filtre de façon à permettre l'observation d'échantillons pour lesquels la pleine luminosité de la source lumineuse est trop forte.



Avertissements importants pour l'utilisation d'une ampoule HBO

- Pendant le fonctionnement, l'ampoule chauffe très fort. Évitez de toucher le compartiment de l'ampoule pendant le fonctionnement et pendant un certain temps après.
- N'éteignez jamais l'ampoule pendant le préchauffage. Ceci réduirait considérablement sa durée de vie.
- De même, ne rallumez pas l'ampoule juste après l'avoir éteinte.
- Si vous faites une pause dans l'observation, enfoncez toujours le levier de commande de l'éclairage pour interrompre le faisceau. Le spectre lumineux de l'ampoule HBO est souvent nocif pour les microorganismes.
- Ne regardez jamais dans les oculaires si le faisceau est ouvert (à l'aide du levier de commande de l'éclairage) et si une position de filtre vide est sélectionnée sur le module FL. Il existe un risque grave de perte de la vue.
- Une ampoule HBO a une durée de vie déterminée. Plus elle approche de sa limite, plus le risque d'explosion de l'ampoule et de libération de vapeur de mercure toxique est grand. Ceci doit être à tout prix évité.
Les instruments suivants renseignent sur la nécessité de remplacer l'ampoule (pour les ampoules HBO 100W) :
 - Ampèremètre de l'alimentation
Remplacer l'ampoule dès 4,8 A.
 - Affichage de la durée d'utilisation de l'alimentation
Remplacer l'ampoule dès 100 h.

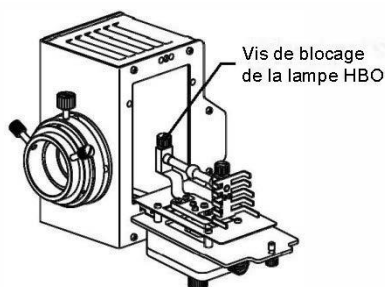
Centrage de l'ampoule (HBO)

En cas d'utilisation prolongée de l'ampoule HBO, son support peut se déformer sous l'effet de la forte chaleur et ainsi se décentrer. Le champ visuel n'est alors plus éclairé de façon homogène, il importe donc de corriger ce décalage lorsqu'il se produit.

1. Vissez l'objectif de centrage à la place de l'un des objectifs standard sur le revolver.
2. Amenez l'objectif de centrage dans le faisceau.
3. Placez le module FL en position G (ce réglage donne une lumière un peu tamisée, agréable pour les yeux).
4. Lorsque vous regardez dans les oculaires, vous voyez un réticule et la tache lumineuse décentrée de l'ampoule (également en forme de croix).
5. À l'aide des deux vis de centrage du compartiment de l'ampoule, déplacez la tache lumineuse au centre du réticule (attention, le compartiment de l'ampoule chauffe).

Remplacement de l'ampoule (HBO)

1. Débranchez l'unité d'éclairage incident FL du secteur.
2. Vérifiez que le compartiment de l'ampoule a refroidi.
3. Desserrez la vis du couvercle du compartiment de l'ampoule (une fois le compartiment refroidi).
4. Ouvrez lentement le support d'ampoule.
5. Desserrez les deux vis de fixation de l'ampoule HBO.
6. Remplacez l'ampoule usée par une neuve.
7. Resserrez les deux vis de fixation.
8. Fermez le couvercle et fixez-le avec la vis.



Ne touchez jamais le verre de l'ampoule de rechange intégrée à mains nues. Toute impureté favorise le risque d'explosion en fonctionnement. Si vous constatez néanmoins des impuretés, nettoyez l'ampoule. Pour ce faire, utilisez un chiffon non pelucheux imprégné d'un mélange à 70/30 d'éther et d'alcool.

Remplacement du fusible

Le compartiment du fusible se trouve à l'arrière de l'alimentation, à côté du raccord secteur. Une fois l'appareil arrêté et débranché du secteur, vous pouvez dévisser le compartiment. Vous pouvez alors retirer le fusible défectueux de son compartiment et le remplacer par un neuf.

Ensuite, remettez le compartiment du fusible dans son logement.

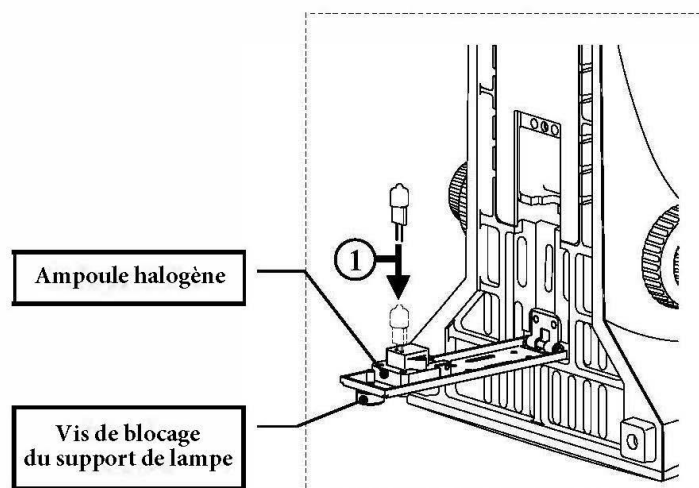
6 Remplacement des ampoules

Ne remplacez pas une ampoule juste après avoir utilisé le microscope, car l'ampoule est encore chaude et peut vous brûler. Avant de remplacer une ampoule, arrêtez l'appareil et débranchez-le du secteur.

Pour remplacer l'ampoule, inclinez lentement l'appareil vers l'arrière ou le côté. Vérifiez que tous les composants du microscope sont fermement fixés. Le support d'ampoule se trouve sous l'appareil. Vous pouvez l'ouvrir en desserrant sa vis (*voir la figure*). À ce stade, mieux vaut vérifier une nouvelle fois qu'il n'y a plus de chaleur émise. Vous pouvez alors retirer la lampe défectueuse de son logement et la remplacer par une neuve. Une fois le support d'ampoule replié et fixé sous l'appareil, le remplacement de l'ampoule est terminé.

Important :

Manipulez toujours l'ampoule neuve avec des gants stériles ou dans son emballage pour l'insérer dans son support. Des résidus de graisse ou de poussière peuvent affecter la qualité de l'éclairage et sa durée de vie.



7 Remplacement du fusible

Le compartiment du fusible se trouve à l'arrière du microscope, sous le raccord secteur. Une fois l'appareil arrêté et débranché du secteur, vous pouvez retirer le compartiment. Il peut être utile de vous aider d'un tournevis ou un d'un outil similaire. Vous pouvez alors retirer le fusible défectueux de son compartiment et le remplacer par un neuf.

Ensuite, remettez le compartiment du fusible dans son logement sous le raccord secteur.

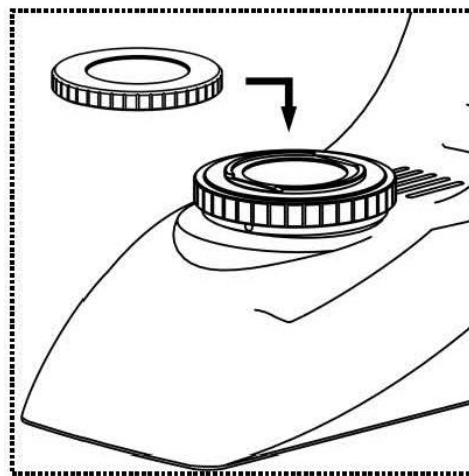
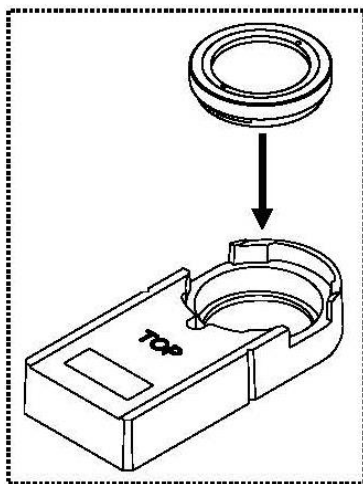
8 Utilisation d'accessoires en option

8.1 Unité de polarisation

L'unité de polarisation se compose d'un polariseur et d'un analyseur.

Les deux se composent d'une plaque de verre ronde avec bague de retenue extérieure. Pour poser l'analyseur, posez un coulisseau avec logement à l'avant du microscope, juste au-dessus du revolver à objectifs (voir la figure page 10), où vous pouvez insérer facilement l'analyseur (voir la figure de gauche).

Posez le polariseur uniquement sur le support de bague de la lentille de champ (voir la figure de droite).



Ensuite, pour utiliser l'unité de polarisation, il y a deux règles à respecter :

- L'ouverture du condensateur doit être réglée en position **PH**.
- Pour sa position de départ, le polariseur doit être tourné dans la position qui permet de voir le plus d'obscurité dans le champ visuel (sans préparation).

8.2 Raccord appareil photo

Grâce au tube trinoculaire fourni de série avec toute la série OBN-14, il est possible de raccorder des appareils photo pour microscopes afin d'enregistrer des photos ou des séquences numériques de l'objet observé.

Après avoir retiré le couvercle en plastique du raccord de l'adaptateur d'appareil photo en haut de la tête du microscope, posez-y un adaptateur adéquat.

En général, deux adaptateurs de monture C sont disponibles à cet effet (grandissement 1x et 0,57x, voir le chapitre 3 Équipement). Une fois l'un de ces adaptateurs posé, vous pouvez le fixer avec la vis de blocage. Ensuite, vissez un appareil photo disposant d'un filetage pour monture C sur l'adaptateur.

Il est recommandé de régler d'abord le champ visuel via les oculaires sur l'appareil pour les exigences existantes, puis de procéder à l'observation via l'appareil photo pour microscope (ou l'écran du PC raccordé).

Pour ce faire, retirez le commutateur trinoculaire du côté droit de la tête du microscope. La lumière de l'éclairage du microscope est ainsi complètement déviée vers le faisceau pour l'appareil photo, ce qui donne un champ visuel sombre dans les oculaires. Autrement dit, l'observation simultanée au moyen des oculaires et à l'écran du PC n'est pas possible.

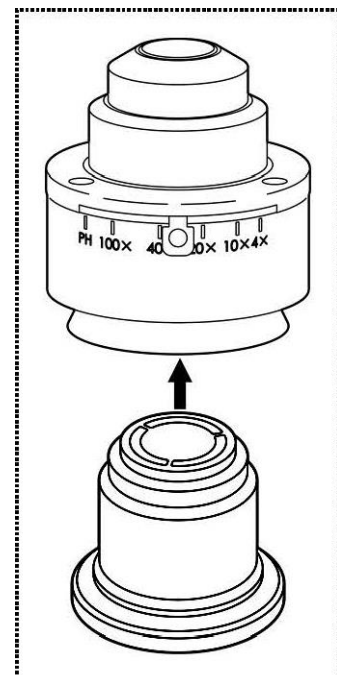
Avec les adaptateurs de monture C dotés d'un grandissement intégré, l'image affichée par l'appareil photo raccordé à l'appareil présente souvent une netteté différente de l'image dans l'oculaire.

Cependant, ces adaptateurs permettent une mise au point pour obtenir deux images nettes.

8.3 Unités de fond noir

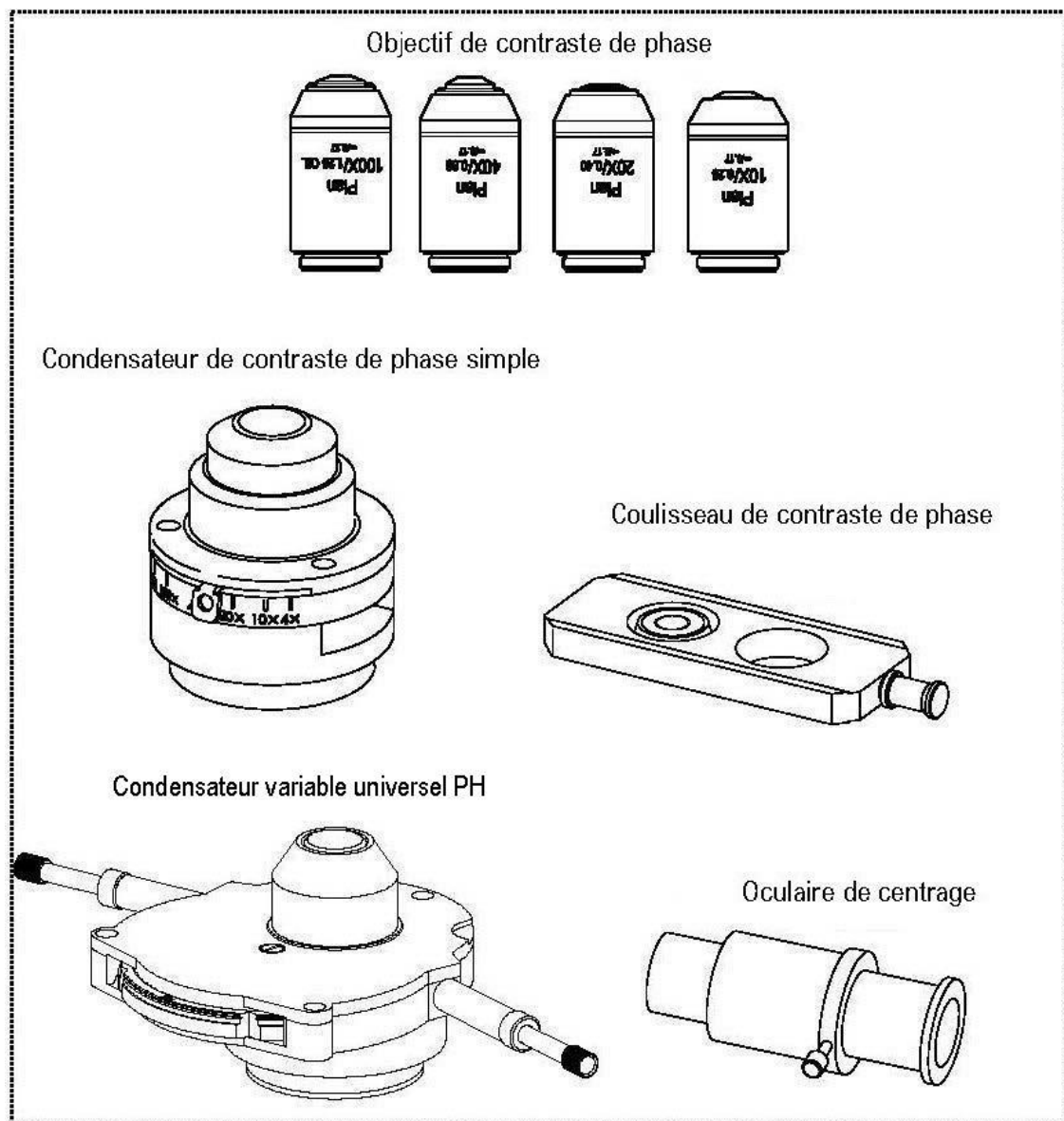
Vous disposez de deux possibilités pour les applications à fond noir.

1. Vous pouvez visser par le dessous un élément à fond noir avec vitre noire intégrée au condensateur standard du microscope (voir la figure de droite). Pour ce faire, retirez d'abord le condensateur de son support, ainsi que le filtre bleu en dessous.
2. À la place du condensateur standard, vous pouvez utiliser un condensateur à fond noir spécial. Celui-ci est en forme de cardioïde et à la différence de l'élément à fond noir, il répond aussi aux exigences des champs d'application professionnels.



8.4 Unités de contraste de phase

Il y a deux façons de rendre possible l'application du procédé de contraste de phase : une méthode simple et une plus complète.



1. Unité de contraste de phase simple

Elle se compose d'un condensateur PH simple, d'un objectif PH avec grandissement fixe (10x, 20x, 40x ou 100x), d'un coulisseau PH adapté à l'objectif, d'un oculaire de centrage et de deux filtres verts.

Pour l'utiliser, remplacez le condensateur standard du microscope par le condensateur PH. Remplacez également d'un des objectifs du revolver par l'objectif PH et amenez-le dans le faisceau.

Poussez le coulisseau PH avec l'inscription « TOP » vers le haut dans le logement du condensateur PH jusqu'au premier clic. Dans cette première position, l'anneau de phase du coulisseau PH se trouve dans le faisceau. Ensuite, il vous suffit de régler l'ouverture du condensateur PH sur « PH » et vous pouvez commencer l'application de contraste de phase. Pour revenir à l'application à fond clair, poussez le coulisseau PH jusqu'au deuxième clic. Dans cette position, il n'y a pas d'anneau PH comme en position 1 : ici, le faisceau lumineux peut traverser librement le coulisseau PH.

L'objectif PH possède dans son système de lentilles un anneau PH, tout comme le coulisseau PH. La taille et la position dans le faisceau de ces deux anneaux doivent être ajustées l'une à l'autre. La position de l'anneau dans l'objectif est fixe, mais pas celle de l'anneau dans le coulisseau. Celui-ci est précentré, mais il peut s'avérer nécessaire, au bout d'un certain temps d'utilisation, de le recentrer à l'aide de trois vis à six pans creux sur les côtés du coulisseau et de l'oculaire de centrage. *Pour plus d'informations sur l'ajustage des anneaux PH, voir également la section 8.4 Point 2 extrémités.*

L'utilisation d'un filtre vert peut, selon vos préférences, produire une image plus agréable. Il doit être vissé sous le condensateur PH.

2. Unité de contraste de phase complète

Elle se compose d'un condensateur variable universel PH, de quatre objectifs PH (10x, 20x, 40x et 100x), d'un oculaire de centrage, de deux tournevis de centrage et d'un filtre vert.

Pour l'utiliser, remplacez le condensateur standard du microscope par le condensateur variable universel PH. Vissez également les objectifs de votre choix dans le revolver et amenez-en un dans le faisceau. Vous pouvez poser les deux tournevis de centrage aux bons endroits des côtés du condensateur à l'aide du raccord fileté de leur ressort.

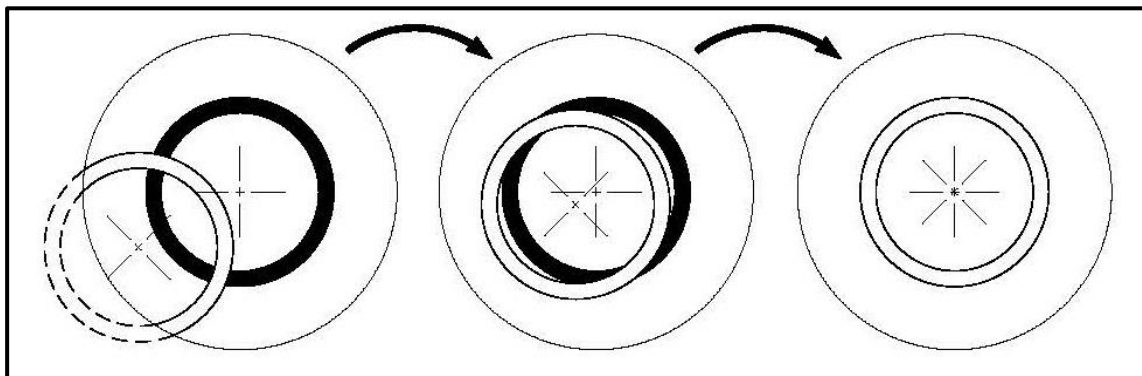
Le condensateur est doté d'une molette à six positions. Quatre d'entre elles disposent d'un anneau de phase qui ne convient qu'à un grandissement d'objectif donné. Reportez-vous à l'inscription sur la molette pour chaque position. Les deux autres positions sont destinées aux applications à fond clair.

L'objectif PH possède dans son système de lentilles un anneau PH, tout comme les différentes positions du condensateur variable universel PH. La taille et la position dans le faisceau des anneaux interdépendants doivent être ajustées l'une à l'autre. La position des anneaux dans les objectifs est fixe, mais pas celle des anneaux dans la molette du condensateur.

Procédez à l'ajustage comme suit.

- a. Réglez d'abord le microscope en mode fond clair.
- b. Amenez la molette dans la position PH souhaitée (par exemple 10x).
- c. Ouvrez au maximum le diaphragme d'ouverture du condensateur (coulisseau vers la gauche).
- d. Amenez l'objectif PH correspondant (par exemple 10x) dans le faisceau.
- e. Remplacez un oculaire normal sur l'un des deux tubes par l'oculaire de centrage.
- f. Desserrez la vis de blocage de l'oculaire de centrage et retirez (faites glisser) la partie avant de l'oculaire pour mettre au point les deux anneaux de phase dans le champ visuel. Pour ce faire, la vis de mise au point du support de condensateur peut aussi s'avérer utile. Ensuite, resserrez la vis.

L'image d'un anneau blanc (condensateur) et noir (objectif) apparaît alors dans le champ visuel. Le noir est centré et le blanc éventuellement décalé vers un côté (*voir la figure de gauche*).



- g. Enfoncez les tournevis situés sur le côté du condensateur jusqu'à ce qu'ils attrapent les vis. Ensuite, tournez les vis et observez en même temps les anneaux dans l'oculaire de centrage pour amener l'anneau blanc au centre (*voir la figure du milieu*).
- h. Dès que les deux anneaux se superposent précisément (*voir la figure de droite*), l'ajustage est terminé et vous pouvez recommencer de la même façon pour la paire d'anneaux des autres grossissements.
- i. Après l'ajustage, remplacez à nouveau l'oculaire de centrage par l'oculaire standard pour pouvoir observer l'objet sur la platine en mode contraste de phase.

L'utilisation d'un filtre vert peut, selon vos préférences, produire une image plus agréable. Il doit être vissé sous le condensateur PH.

9 Recherche d'erreur

Problème	Causes possibles
L'ampoule ne s'allume pas	Prise mal branchée
	Pas de tension dans la prise
	Ampoule défectueuse
	Fusible défectueux
L'ampoule grille immédiatement	L'ampoule ou le fusible utilisé(e) n'est pas du type correct
Le champ visuel est sombre	Le diaphragme d'ouverture et/ou le diaphragme de champ ne sont pas assez ouverts
	Le sélecteur du faisceau est réglé sur « Appareil photo »
	Le condensateur est mal centré
Impossible de régler la luminosité	Le variateur de luminosité est mal réglé
	Le condensateur est mal centré
	Le condensateur est trop bas
Le champ visuel est sombre ou mal éclairé	L'objectif n'est pas correctement orienté
	Le sélecteur du faisceau est en position intermédiaire
	Le revolver à objectifs est mal monté
	Le condensateur est mal monté
	L'objectif utilisé ne correspond pas à la zone d'éclairage du condensateur
	Le condensateur est mal centré
	Le diaphragme de champ est trop fermé
	L'ampoule est mal montée
Le champ visuel de l'un des yeux diffère de celui de l'autre œil	La distance interoculaire est mal réglée
	Le réglage dioptrique n'a pas été effectué correctement
	Des oculaires différents sont utilisés à droite et à gauche
	Les yeux ne sont pas habitués à la microscopie

Problème	Causes possibles
Détails flous Mauvaise qualité d'image Mauvais contraste Champ visuel vignetté	Le diaphragme d'ouverture n'est pas assez ouvert
	Le condensateur est trop bas
	L'objectif ne correspond pas à ce microscope
	La lentille frontale de l'objectif est sale
	Un objectif à immersion est utilisé sans huile d'immersion
	L'huile d'immersion contient des bulles d'air
	Le condensateur n'est pas centré
	L'huile d'immersion utilisée n'est pas du type correct
	Saletés/poussière sur l'objectif
Saletés/poussière dans le champ visuel	Saletés/poussière sur la lentille frontale du condensateur
	Saletés/poussière sur les oculaires
	Saletés/poussière sur l'objet
Un côté de l'image est flou	La platine est mal montée
	L'objectif n'est pas correctement orienté sur le faisceau
	Le revolver à objectifs est mal monté
	L'objet est à l'envers
L'image tremble	Le revolver à objectifs est mal monté
	L'objectif n'est pas correctement orienté sur le faisceau
	Le condensateur est mal centré
La vis macrométrique est difficile à tourner	Le frein de rotation est trop serré
	La platine est bloquée par un corps solide.
La platine descend toute seule La vis micrométrique se dérègle toute seule	Le frein de rotation n'est pas assez serré
L'image se brouille dès que vous touchez la platine	La platine est mal montée

10 Service

S'il vous reste des questions sur la mise en service ou l'utilisation après avoir lu le présent manuel d'utilisation, ou si un problème survient contre toute attente, veuillez contacter votre revendeur. L'appareil ne doit être ouvert que par des techniciens formés et agréés par KERN.

11 Fin de vie

L'emballage se compose de matériaux écologiques que vous pouvez remettre à votre point de collecte local. Le boîtier de rangement et l'appareil doivent être mis au rebut par l'utilisateur conformément à la législation nationale ou régionale en vigueur.

12 Autres informations

Les illustrations peuvent différer légèrement du produit.

Les descriptions et illustrations du présent manuel d'utilisation peuvent être modifiées sans préavis. De telles modifications peuvent être dues à des évolutions de l'appareil.



Toutes les versions dans d'autres langues que l'allemand sont des traductions non contractuelles.
Seul le document original en allemand fait foi.

