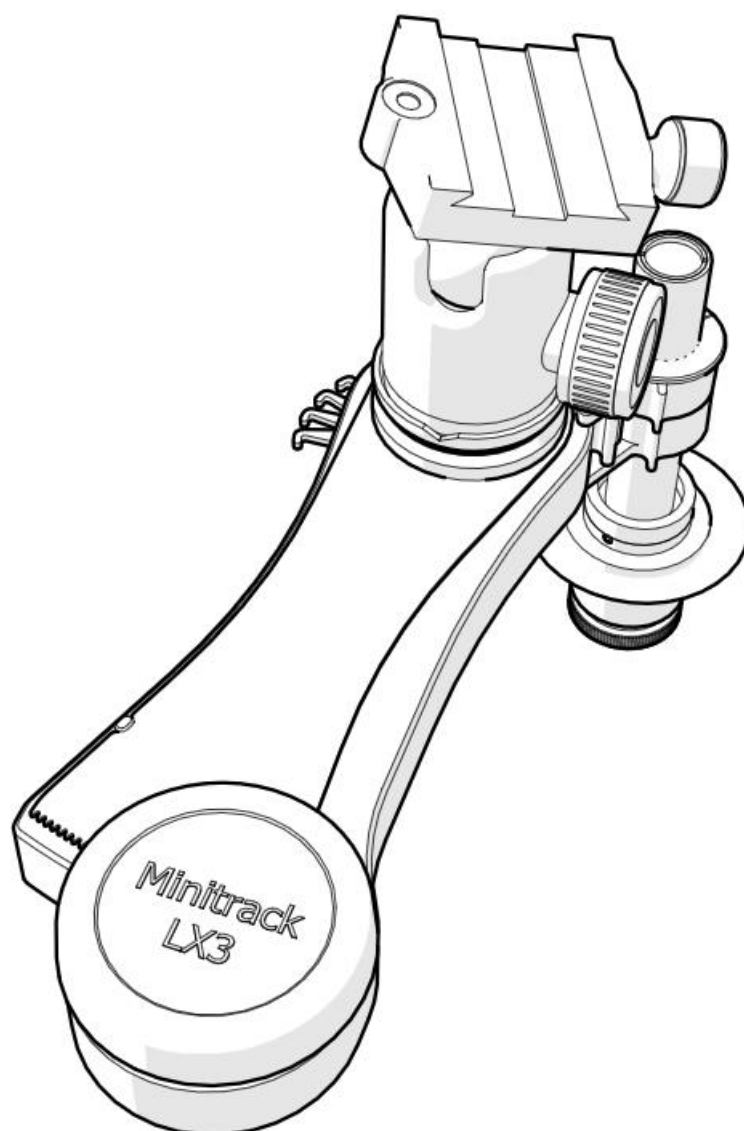


# Manuale di istruzioni

omegon



## **Omegon® MiniTrack LX3**

Versione italiana 7.2019 Rev. A, codice art. 62043, 62037

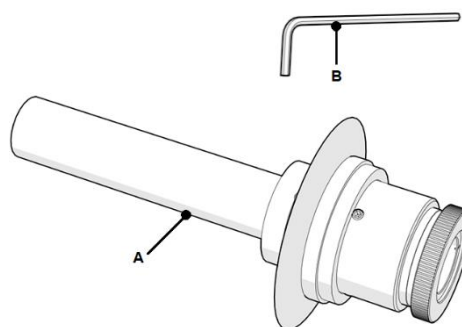
La duplicazione completa o parziale sotto qualsiasi forma dei contenuti di questo documento, ad eccezione dell'uso privato, è espressamente vietata.  
Con riserva di modifiche e di errori. Tutti i testi, le immagini e i grafici sono proprietà di nimax GmbH.

## Omegon® MiniTrack LX3

Congratulazioni per aver acquistato l'astro-inseguitore Omegon® MiniTrack LX3. Questa montatura meccanica vi offrirà tante ore di puro divertimento. È l'ideale per il neofita, l'appassionato di livello medio e l'appassionato esperto, alla ricerca di una soluzione compatta e trasportabile. La sua progettazione semplice e la qualità meccanica rendono la montatura MiniTrack LX3 uno strumento unico per un'astrofotografia paesaggistica a campo largo.

### 1. Che cosa è compreso?

- A- Cercatore polare;
- B- Chiave esagonale.

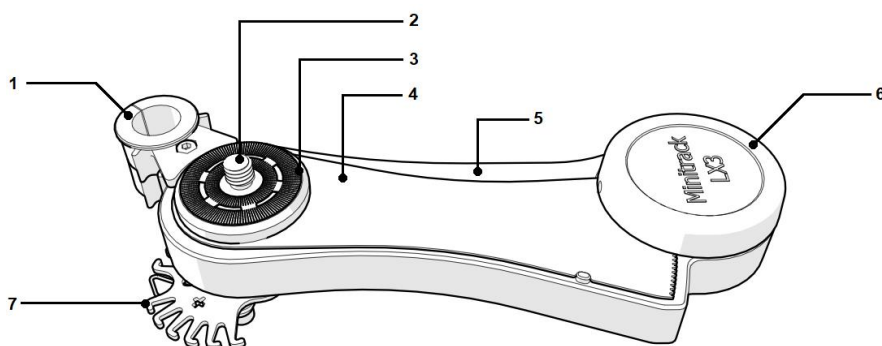


### 2. Caratteristiche del MiniTrack.

Raccomandiamo di approfondire la conoscenza delle diverse caratteristiche del MiniTrack LX3.

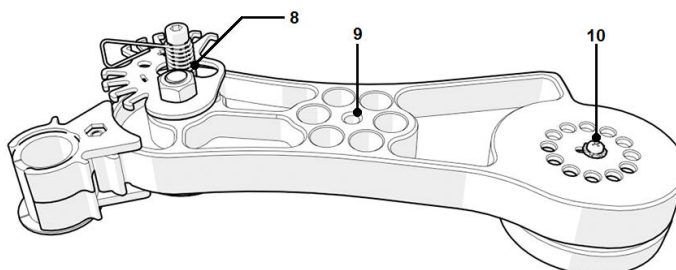
#### Componenti sul lato A:

- 1- Supporto del cercatore polare;
- 2- Filettatura da 3/8" per testa sferica;
- 3- Piattaforma;
- 4- Braccio;
- 5- Corpo centrale;
- 6- Manopola di ricarica;
- 7- Dispositivo di bloccaggio molla.



#### Componenti sul lato B:

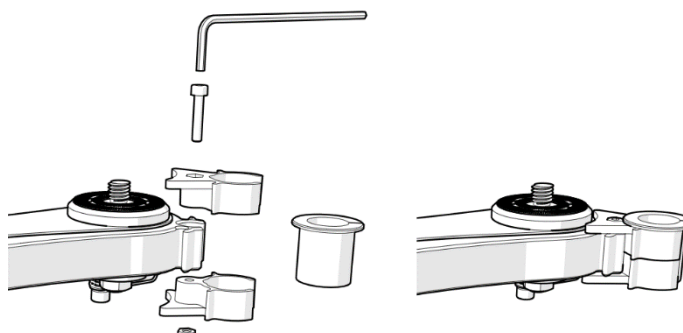
- 8- Molla;
- 9- Filettatura da 1/4" per treppiede;
- 10- Vite del timer con rondella.

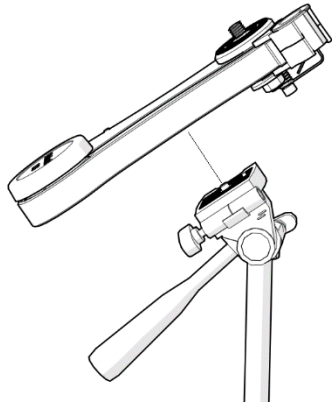


**3. Come funziona la montatura MiniTrack LX3?** Il MiniTrack LX3 "segue", cioè insegue il movimento apparente del cielo notturno – fate attenzione che i due articoli descritti in questo manuale di istruzioni sono progettati per essere usati nell'emisfero settentrionale. Il cielo "ruota" approssimativamente intorno alla stella polare, la stella del nord. Quindi, per effettuare un buon inseguimento, la montatura deve puntare verso la stella polare. Questa operazione viene definita "stazionamento" della montatura. Poggiando sulla sommità del treppiede, quest'ultimo permette un certo grado di inclinazione. Solitamente l'inclinazione corrisponde alla latitudine del luogo. È poi necessaria una testa sferica, in modo che la fotocamera possa essere facilmente puntata in direzione dell'oggetto desiderato. A questo punto caricate il timer incorporato e siete pronti per iniziare!

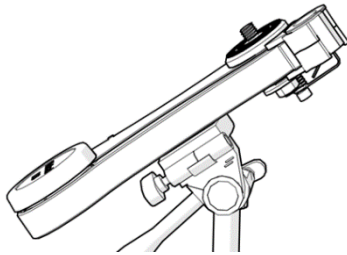
### 4. Come posizionare il MiniTrack LX3?

**4.1.** Iniziate installando il supporto del cercatore polare (lato A parte 1) mediante la chiave esagonale fornita in dotazione, come illustrato.

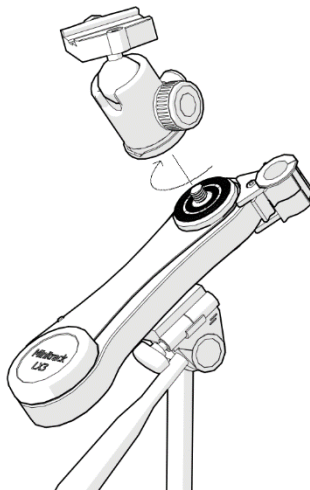




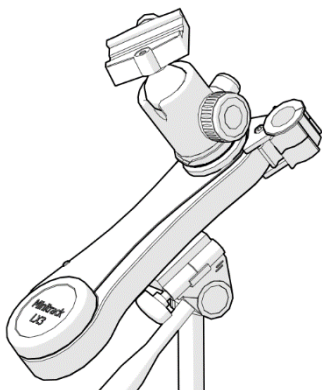
**4.2.** Il MiniTrack è compatibile con qualsiasi treppiede con basetta da  $\frac{1}{4}$ " (n° 9, lato B). Posizionate il MiniTrack sulla basetta del treppiede (non fornita), come illustrato. Assicuratevi che il MiniTrack sia posizionato in modo da poterne regolare l'inclinazione.



**4.3.** Assicuratevi che il MiniTrack sia parallelo alla base dell'adattatore. Questo particolare è importante perché l'inclinazione deve essere registrata con precisione, in modo da mettere la montatura in stazione.



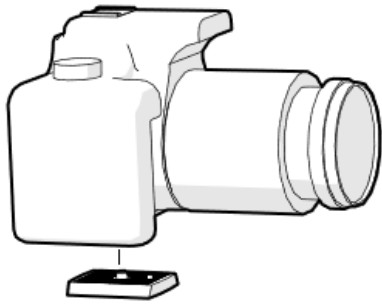
**4.4.** Per azionare il MiniTrack, raccomandiamo di usare una testa sferica. Il MiniTrack è dotato, già in fabbrica, di una filettatura da  $\frac{3}{8}$ " preinstallata.



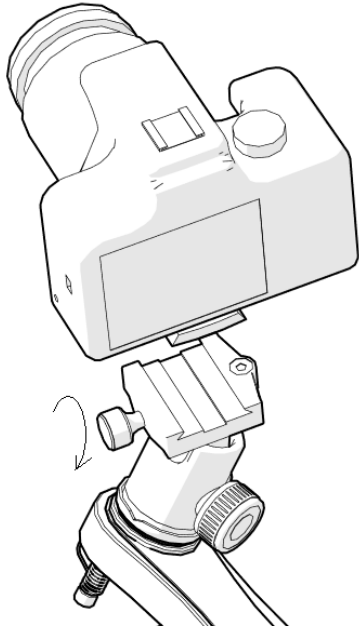
**4.5.** La testa sferica deve essere fissata saldamente. Assicuratevi di stringerla bene. Tutto il peso della fotocamera poggerà sulla testa sferica. Inoltre, una testa sferica ben fissata assicura che non si verifichi uno scorrimento durante le esposizioni di lunga durata. A questo punto, è importante che anche i pomelli della testa sferica siano ben stretti. Questo ne impedisce il movimento quando si installa la fotocamera.

#### **Che cos'è lo scorrimento?**

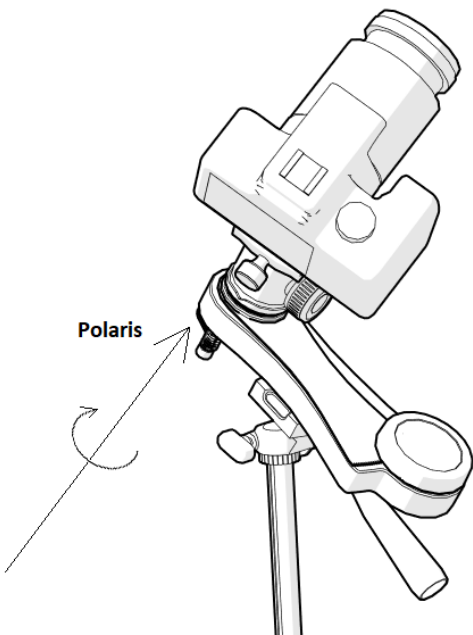
A seconda dell'angolazione della fotocamera, il baricentro della configurazione complessiva può contrapporsi o accentuare il movimento della testa sferica determinato dal passo della filettatura. Questo può avere come effetto lo scorrimento della testa sferica. Per evitare questo inconveniente, la testa sferica deve essere fissata saldamente. Il tappetino di gomma incorporato contribuisce ad attenuare questo problema.



**4.6.** Montate sulla fotocamera la basetta del treppiede (inclusa nella fornitura solo nella versione con testa sferica). Assicuratevi che l'adattatore sia ad angolo retto rispetto alla base della fotocamera e sia ben fissato.



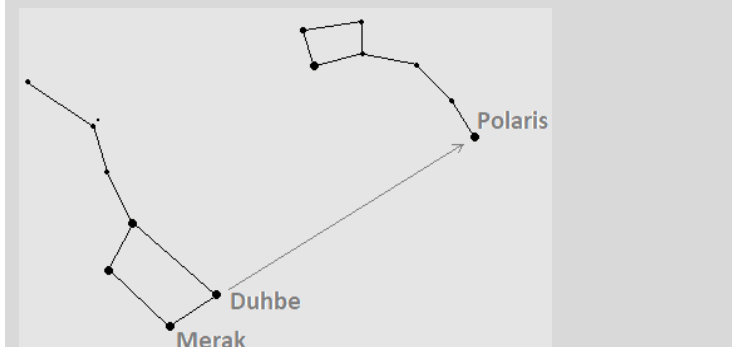
**4.7.** Posizionate la fotocamera (con l'adattatore) sulla base della testa sferica. Assicuratevi di stringerla bene. Fate attenzione che la testa sferica è dotata di due pomelli supplementari. Uno di questi blocca la posizione della testa sferica rispetto all'azimut (360°), mentre l'altro blocca la direzione (in elevazione) a cui punta la testa sferica. Questi due gradi di orientamento consentono all'utilizzatore di puntare a piacere in direzione di qualsiasi oggetto nel cielo. Assicuratevi che entrambi i pomelli siano ben stretti prima di installare la fotocamera. Allentate i pomelli - solo leggermente - per fare in modo che la fotocamera possa puntare in direzioni diverse.

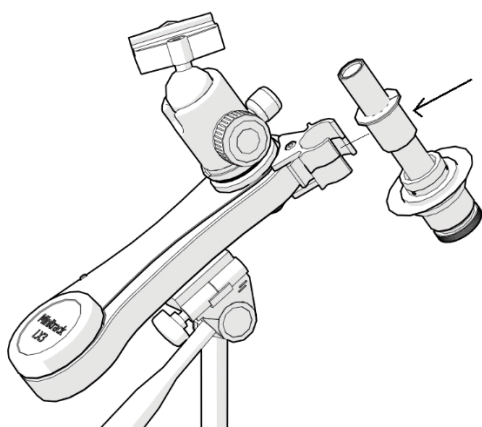


**4.8.** Puntate la montatura in direzione della stella polare. Non è importante essere allineati con esattezza con la stella polare: un allineamento approssimativo è già sufficiente. Dopo avere installato il cercatore polare (A) fornito in dotazione, potrete vedere con maggiore dettaglio come portare la stella al centro del campo visivo del cercatore polare (A).

#### Come si individua la stella polare?

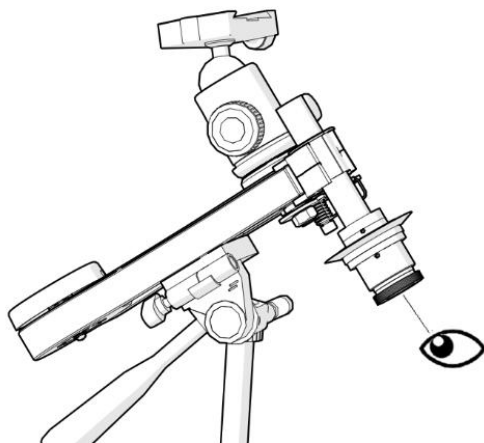
La stella polare non è la stella più brillante, ma è comunque facile da individuare. Volgete lo sguardo verso nord e cercate di trovare la costellazione dell'Orsa Maggiore (o Grande Carro). Si tratta di una costellazione che si riconosce molto facilmente. La stella polare si trova a circa sei volte la distanza tra le sue due stelle più brillanti, nella direzione da Merak ( $\beta$  Ursae Majoris) verso Duhbe (Alpha Ursae Majoris).





**4.9.** Per allineare la montatura alla stella polare con maggiore precisione, fate scorrere il manicotto di plastica sul cercatore polare, quindi inseritelo a scatto, fino a sentire un "clac", sul supporto.

**Attenzione:** a seconda della versione del cercatore polare in dotazione, il manicotto potrebbe non essere necessario. Se il diametro del cercatore polare è tale da poterlo inserire direttamente nel relativo supporto (più grande del manicotto), non usare il manicotto. Usare il manicotto solo quando necessario.



**4.10.** Osservate attraverso il cercatore polare (A) e portate la stella polare al centro del campo visivo. Per eseguire questa operazione, ruotate i pomelli di regolazione fine del treppiede. Leggete il capitolo seguente per conoscere maggiori particolari sul modo di usare correttamente il MiniTrack LX e sull'importanza di una corretta equilibratura.

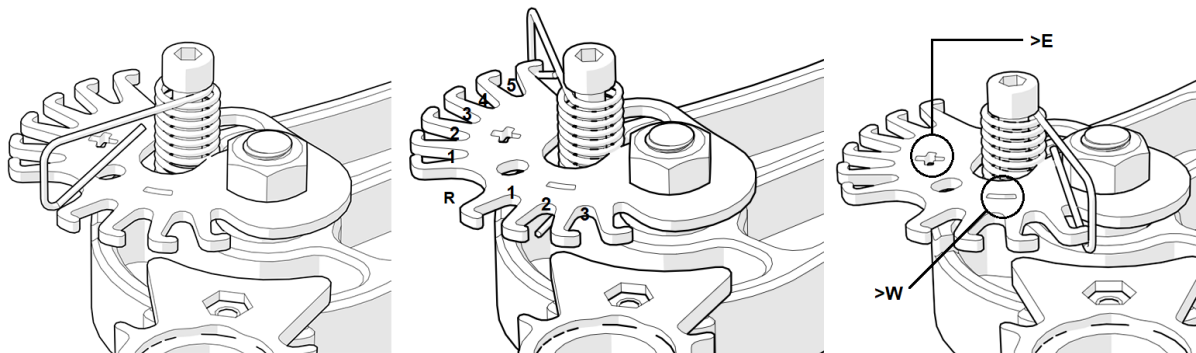
**5. Come equilibrare il MiniTrack sull'emisfero orientale.** Il timer incorporato spinge il complesso fotografico a inseguire il movimento del cielo notturno. Se il baricentro del complesso è leggermente sbilanciato verso il lato occidentale dell'emisfero, il momento che si crea nel braccio aiuta il timer ad inseguire gli oggetti, e questo è un effetto positivo. Se invece è vero il contrario, cioè se il complesso è più sbilanciato verso il lato orientale, può succedere che il timer incontri qualche difficoltà nello spingere e nell'inseguire il movimento in modo opportuno. Per questa ragione, il sistema a molla incorporato agisce da contrappeso e fornisce un ulteriore aiuto al timer, contribuendo mediante un'ulteriore forza di spinta.

**Come si può accertare se il timer non riesce a spingere tutto il complesso?**

Ascoltate il ticchettio del timer quando funziona senza carico applicato. Confrontate questo suono con quello prodotto quando tutto il complesso è montato. Si percepisce una notevole differenza di suono? Allora, se il ticchettio del timer non è così forte come dovrebbe, è necessario regolare la tensione della molla.

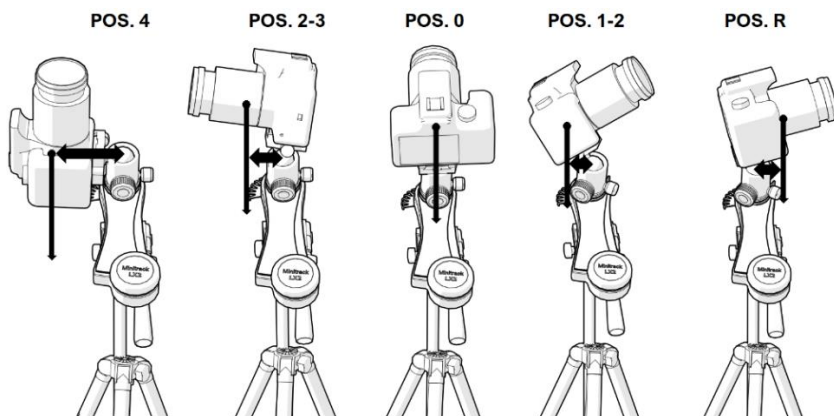
**5.1. Come mettere in tensione la molla.**

Se la configurazione del complesso è solo leggermente sbilanciata, utilizzate le prime posizioni, come indicato in figura (immagine a sinistra). Potete constatare che la molla non è soggetta a una forte tensione. Usate la molla con la sua tensione più elevata solo in caso di configurazioni pesanti e fortemente sbilanciate del complesso. Verificate più avanti come scegliere la posizione della molla.



**Evitate di usare senza necessità una forte tensione della molla, perché questo potrebbe alterare la velocità di inseguimento del timer!**

La duplicazione completa o parziale sotto qualsiasi forma dei contenuti di questo documento, ad eccezione dell'uso privato, è espressamente vietata. Con riserva di modifiche e di errori. Tutti i testi, le immagini e i grafici sono proprietà di nimax GmbH.



**5.2. Per puntare a est.** Quando il peso del complesso della fotocamera tende a fare ruotare la testa sferica in direzione antioraria, si deve mettere in tensione la molla fissandola su uno dei denti numerati, a seconda di quanto è forte lo sbilanciamento. Mettendo in tensione la molla nella posizione 5 (caso peggiore), si può bilanciare un peso fino a 3kg - vale a dire puntando sullo zenit con il corpo della fotocamera in direzione est rispetto alla testa sferica.

**5.3. Per puntare a sud.** La molla può essere disinserita completamente (pos. 0) oppure la si può fare girare a vuoto (pos. 1).

**5.4. Per puntare a ovest.** Volgendosi a ovest, specialmente se è presente un forte sbilanciamento, potrebbe succedere che il timer “acceleri” perché il carico favorisce il movimento. In tal caso, usare la parte del dispositivo di bloccaggio molla contrassegnata dal segno meno “-”. È possibile selezionare le posizioni da 1 a 3 per ridurre la velocità di inseguimento.

**6. Come calcolare il tempo massimo di inseguimento.** Il MiniTrack LX3 è progettato in modo da supportare configurazioni con peso complessivo fino a 3 kg ed eseguire l’inseguimento per la durata di 60 minuti. È importante conoscere questo particolare, perché le configurazioni che superano questo limite possono ridurre notevolmente la qualità dell’inseguimento e il tempo totale di inseguimento. Una cosa da tenere presente è la lunghezza focale dell’obiettivo. Obiettivi ad ampio campo (ridotta lunghezza focale) consentono un maggiore tempo di esposizione. In linea di massima, è possibile calcolare il tempo di inseguimento senza “strisciare” effettivamente la stella, usando la formula seguente:

$$\text{Tempo (in minuti)} = 100/\text{lunghezza focale dell'obiettivo (in mm)}$$

Lunghezza focale dell'obiettivo	Esposizione massima raccomandata
24 mm	4 minuti e 10 secondi
50mm	2 minuti
60mm	1 minuto e 40 secondi
100mm	1 minuto

#### 6.1. Esempio.

Fotocamera + obiettivo = 2,8 kg; lunghezza focale dell’obiettivo 50 mm.

Questo rientra nelle specifiche della montatura. Dovremmo aspettarci di eseguire  $100/50 \text{ mm} = 2$  minuti di inseguimento senza alcun problema. Che cosa succede se il peso supera la capacità di portata o se usiamo un tempo di esposizione più lungo di quello raccomandato? Vedremo allora una parte di inseguimento produrre scie sulle stelle. Può essere necessario provare diversi tempi di esposizione per valutare quale si adatti meglio a ciascuna configurazione del complesso.

**7. Risorse.** Per ulteriori informazioni vi invitiamo a consultare i contenuti online, come ad esempio i video. Esiste inoltre un attivissimo gruppo Facebook (in lingua italiana) che si occupa del MiniTrack LX con un seguito di centinaia di appassionati e con la disponibilità di consultare molti contributi. Nel gruppo è presente anche l’inventore del sistema, il Sig. Cristian Fattinanzi, che sarà lieto di fornire informazioni e suggerimenti sull’utilizzo di questa montatura. La lingua principale è però l’italiano.

#### 8. Caratteristiche.

Capacità di portata: 3 kg

Bilanciamento: mediante l’uso di un sistema a molla (nessun contrappeso)

Accetta teste sferiche con filettatura per fotografia da 3/8”.

Peso della testa sferica: 300 g (solo la versione comprensiva di testa sferica)

Il MiniTrack LX3 pesa: 650g

Tempo totale di inseguimento: 60 minuti

Cercatore polare: incluso

Emisfero di utilizzo: settentrionale

© nimax GmbH 2019