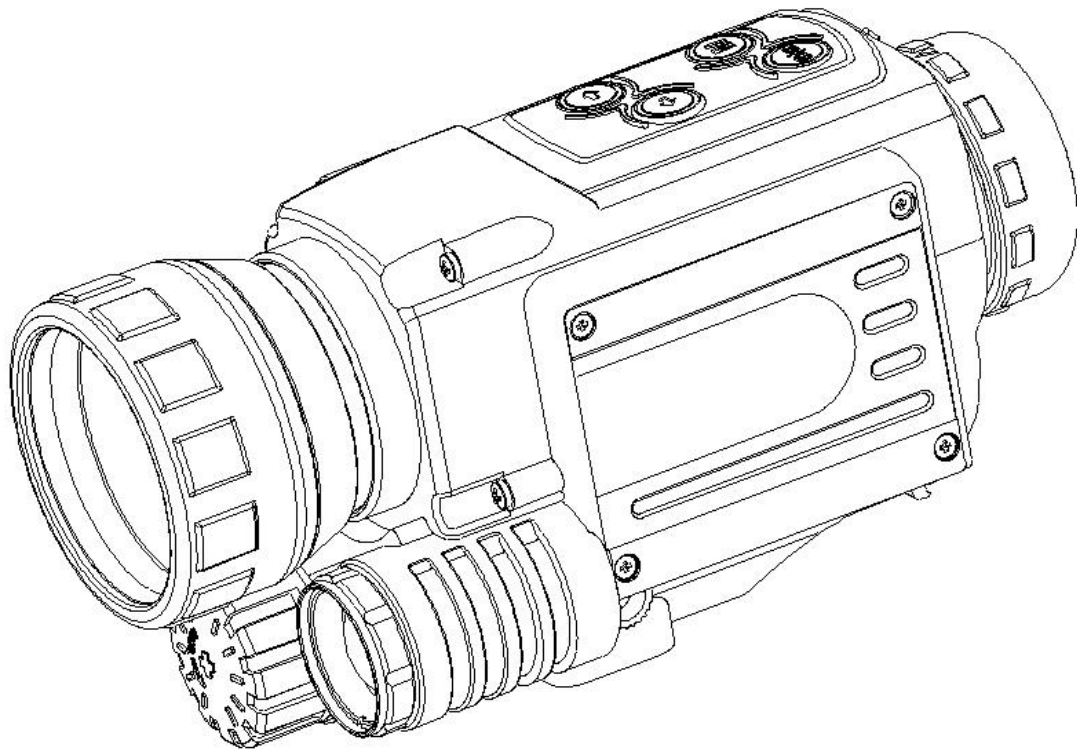


Bedienungsanleitung

omegon



Omegon® Alpheon+-NV 4,5x40

Deutsche Version 7.2017 Rev A #53305

Omegon® Alpheon+-NV 4,5x40

Herzlichen Glückwunsch zum Kauf Ihres neuen Omegon® Alpheon+-NV 4,5x40. Dieses Nachtsichtgerät funktioniert bei schwachen Lichtverhältnissen. Es sammelt und verstärkt das Licht das von Objekten ausgeht. Dank des integrierten IR-Strahlers lässt sich der Beobachtungsbereich auf bis zu 200m vergrößern. Bei besonderen Lichtverhältnissen, wie etwa Mondlicht, kann der Beobachtungsbereich sogar bis ins Unendliche ausgedehnt werden. Das Gerät ist mit einer optischen 4,5-fachen optischen Vergrößerung und einem digitalen 8-fach-Zoom ausgestattet.

1. Enthaltenes Zubehör.

Das Gerät ist mit mehreren Zubehörteilen ausgestattet, damit es sich leichter nutzen lässt. Bitte sehen Sie sich die Liste der Teile an, damit Sie sie später wiedererkennen.

- | | |
|-----------------------------------------------|----------------|
| 1. Videokabel | 2. USB-Kabel |
| 3. Netzteil | 4. Tragetasche |
| 5. 2x Batt. (RCR123A) oder 1 Batt. (RCR18650) | |
| 6. Putztuch | |
| 7. Handgurt | |

2. Vorbereitung.

Es ist wichtig, dass Sie die Hauptbedienelemente des Gerätes kennen, bevor Sie es verwenden. Es gibt zwei Gruppen von Bedienelementen, wie abgebildet (Abb. 1 und 2).

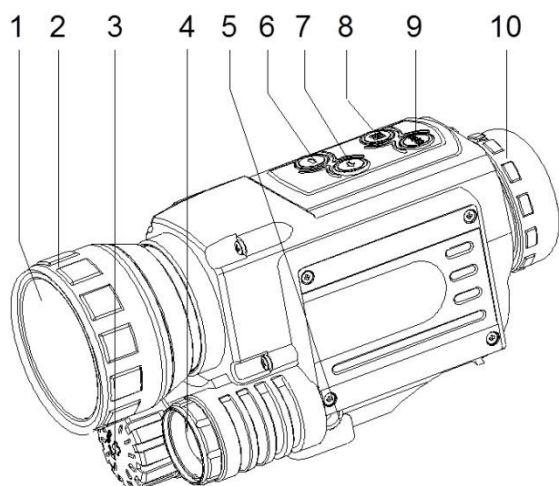


Abb. 1

Zu Abb. 1

1. Objektivabdeckung
2. Fokussierring des Objektivs
3. Batteriefach
4. IR-Beleuchtung
5. Abdeckung für Anschlüsse 12-15
6. Pfeiltaste Rechts
7. Pfeiltaste Links
8. Auswahltaste
9. Ein/Aus/Bestätigungstaste
10. Okular

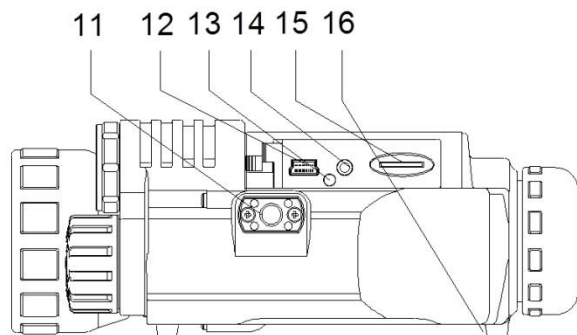


Abb. 2

Zu Abb. 2

11. Stativgewinde
12. USB 2.0 Buchse
13. Ladeanzeige
14. AV Anschlüsse
15. Speicherkartenaufnahme
16. Öse für Handschlaufe

3. Inbetriebnahme

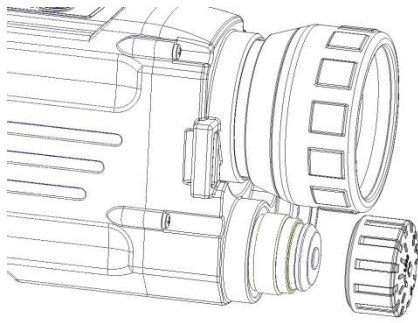


Abb. 3

Entfernen Sie zuerst die Abdeckung des Batteriefachs. Legen Sie die Batterie/n mit dem Minuspol nach unten ein wie gezeigt und achten Sie darauf, dass sie in der richtigen Position liegen (Abb. 3).

Setzen Sie die Abdeckung wieder auf, damit die Batterien nicht herausfallen.

Die mitgelieferten Batterie/n können über die USB-Buchse wieder aufgeladen werden.

Schalten Sie das Gerät an, indem Sie den "Ein"-Taster drei Sekunden gedrückt halten. Entfernen Sie die Objektivabdeckung. Schauen Sie durch das Okular. Das LCD-Display sollte erleuchtet sein. Um das Gerät wieder auszuschalten, drücken Sie den "Ein"-Taster erneut für drei Sekunden, bis das Display sich ausschaltet.

Wenn das Gerät angeschaltet ist, zeigt das Display einige Symbole (wie in Abb. 4). Beachten Sie: Jedes Mal, wenn die Verbindung zum Gerät unterbrochen und wiederhergestellt wird, wird vom Aufnahmemodus in den Fotomodus gewechselt. Stellen Sie die Symbole durch Drehen am Okular (Nr. 10) scharf. Stellen Sie das Bild durch Drehen am Fokussiering (Nr. 2) scharf.

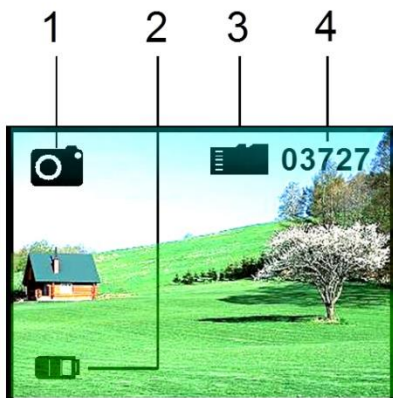


Abb. 4

Haupt-Bildschirmfunktionen

1. Aktivierter Betriebszustand (Foto/Beobachtungsmodus)
2. Batterie Ladezustand
3. Speicherkarte eingesetzt
4. Verbleibender Bild-Speicherplatz



Abb. 5

Einstellung der Helligkeit

Die Helligkeit auf dem Bildschirm kann angepasst werden. Drücken Sie die Auswahlstaste (#8 – Abb. 1) zwei Sekunden. Es erscheint ein Menü. Auf dem Monitor erscheint ein * vor "Bright" ("Hell"). Verwenden Sie die Links- und Rechts-Tasten, um die Helligkeit einzustellen (im Beispiel steht sie auf „7“). Es gibt neun Helligkeitsstufen (1-9). Mit Links erhöhen und mit Rechts verringern Sie die Helligkeit. Zum Beenden drücken Sie wieder die Auswahlstaste.



Abb. 6



Abb. 7

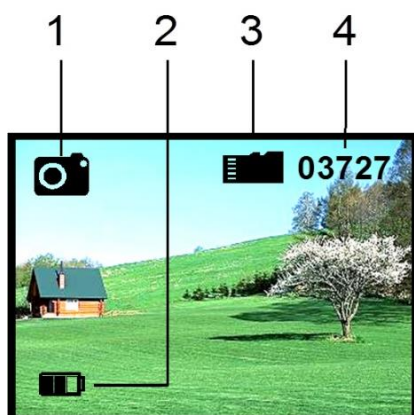


Abb. 8

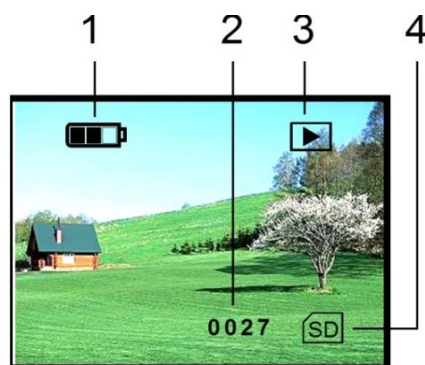


Abb. 9

Infrarot-Beleuchtung

Im Beobachtungsmodus (Fotomodus) kommt man durch 2sec. Drücken der Auswahltaste #8 in das Beleuchtungsmenü. Sie können bei ungenügender Helligkeit die eingebaute Infrarotbeleuchtung zuschalten. Die Infrarot (IR) -Beleuchtung verbessert den sichtbaren Bereich und die Helligkeit des Bildes. Um die IR-Beleuchtung einzustellen, drücken Sie die Auswahltaste zwei Mal (#8 – Abb. 1). Auf dem Monitor erscheint “*LAMP:”. Drücken Sie Links und Rechts, um die Beleuchtung einzustellen (im Beispiel: „5“). Es gibt 9 Stufen der IR-Beleuchtung (1-9). Mit Links verstärken und mit Rechts verringern Sie die Beleuchtungsintensität. Zum Beenden drücken Sie erneut die Auswahltaste. Es erscheint kurz die Schrift „NV5“, um die Helligkeit der Beleuchtung anzuzeigen.

Hinweis: In jedem Betriebsmodus wird das Menü nach 5 Sekunden ohne Tastendruck ausgeblendet

Foto-Modus

Fotos aufnehmen

Wenn das Gerät auf “ON” geschaltet ist, stellt es automatisch den Foto-Modus ein. Drücken Sie die Bestätigungstaste (Nr. 9), um ein Bild aufzunehmen. Dieses Bild wird automatisch gespeichert.

1. Fotomodus
2. Batterie Ladestatus
3. Speicherkarte eingesetzt
4. Verbleibender Bildspeicher

Fotos ansehen

Drücken Sie im Foto-Modus die Auswahltaste (Nr. 8) und Sie gelangen in den Videomodus. Im Videomodus wählen Sie mit Drücken der Auswahltaste die Option “Playback”(Abspielen) an. Durch einen langen Druck auf die Bestätigungstaste bekommen Sie die Möglichkeit das Foto zu löschen.

1. Batteriestatus
2. Foto/Videoanzahl
3. Abspielmodus
4. Speicherkarte eingesetzt

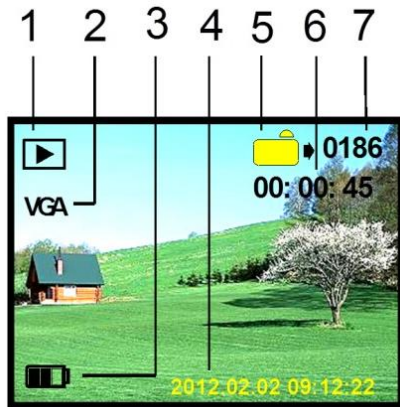


Abb. 10

Videos ansehen

Im Video-Modus können Sie die Auswahlstaste (Nr. 8) drücken, um in den Abspiel-Modus zu gelangen. Auf diese Weise können Sie aufgenommene Videos abspielen und ansehen. Mit den Hoch und Runter Tasten können Sie die Liste der Bilder und Videos abfahren, die Bestätigungstaste startet oder stoppt ein Video. Mit der Auswahlstaste kann man das Menü wieder verlassen.

1. Video Abspiel-Modus
2. Video VGA Format
3. Batterie Ladestatus
4. Datum / Uhrzeit
5. Video Seriennummer
6. Video Aufnahmedauer
7. Anzahl Dateien

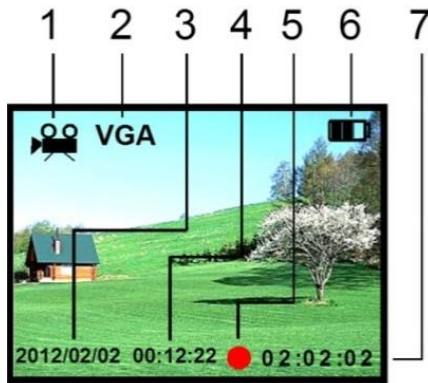


Abb. 11

Videos aufnehmen

Um in den Video-Modus zu gelangen, drücken Sie die Auswahlstaste (Nr. 8) zwei Mal, um zwischen den verfügbaren Optionen zu scrollen. Dort finden Sie auch das Video-Symbol. Drücken Sie die Bestätigungstaste Nr. 9, um ein Video aufzunehmen. Das Video wird gespeichert. Durch Drücken der Bestätigungstaste Nr. 9 können Sie die Aufnahme unterbrechen.

1. Video Aufnahme-Modus
2. Video VGA Format
3. Datum
4. Gesamtaufnahmezeit
5. Aufnahmeanzeige
6. Batteriestatus
7. Dauer laufende Aufnahme



Abb. 12

Automatikbetrieb

Blättern Sie mit den „Links“ und „Rechts“ Tasten durch das Grundmenü, und setzen Sie dann durch Drücken der Auswahlstaste ein * vor „AUTO“. Ändern Sie mit der „Links“ oder „Rechts“ Taste den Eintrag auf „Yes“(Ja) oder „No“(Nein). Das Gerät wird dann selbstständig die Beleuchtung regeln.

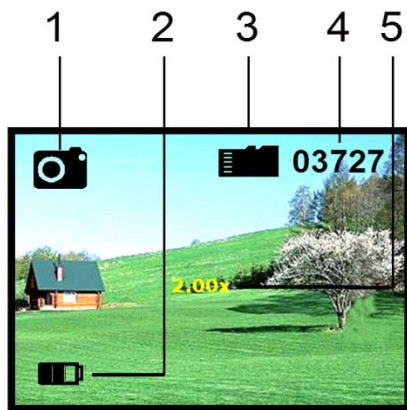


Abb. 13

Elektronisches Zoom

Sie können elektronisch in das Bild zoomen, indem Sie die „Links“ und „Rechts“ Tasten drücken. Die erzielte Vergrößerung kann so von bis 8x bei Fotos und bis 3x bei Videos eingestellt werden.

1. Fotomodus
2. Batterie Ladestatus
3. Speicherkarte eingelegt
4. Dateien gespeichert
5. Elektronischer Zoomfaktor

Datum und Uhrzeit

Um Datum und Uhrzeit einzustellen, verbinden Sie bitte das Gerät mit Hilfe des mitgelieferten USB-Kabels mit einem Computer. Suchen Sie in der Liste verfügbarer Geräte auf dem Computer nach dem Nachtsichtgerät. Erstellen Sie mit dem Editor eine neue Datei mit dem Namen "time.txt" indem Sie einfach die gewünschte Uhrzeit und Datum in die Datei schreiben. Das Format von Datum und Uhrzeit sollte folgendem Schema folgen: yyyy.mm.dd hh.mm.ss, also zum Beispiel 2015.07.12 23:12:10

Bitte beachten Sie, dass keine weiteren Leerzeichen folgen und speichern Sie die Datei im Hauptordner des Nachtsichtgerätes. Datum und Uhrzeit werden vom Gerät gelöscht, wenn die Batterien entfernt werden oder leer sind oder wenn das Gerät sehr lange nicht verwendet wird. Entfernen Sie das USB-Kabel aus der Buchse.

Das Format von Datum und Uhrzeit sollte folgendem Schema folgen: yyyy.mm.dd hh.mm.ss, also zum Beispiel 2015.07.12 23:12:10

Datum und Uhrzeit werden vom Gerät gelöscht, wenn die Batterien entfernt werden oder leer sind oder wenn das Gerät sehr lange nicht verwendet wird.

Video-Ausgang (OUT)

Sie können das Gerät an einen Fernseher oder ein Videoaufnahmegerät anschließen. Verwenden Sie einfach das mitgelieferte Videokabel und verbinden Sie es mit der Videobuchse. Halten Sie den POWER-Knopf drei Sekunden lang gedrückt, bis das Gerät das Videosignal aussendet.

USB / Computer-Verbindung

Wenn Sie das Gerät mit einem Computer verbinden, können Sie die Batterien aufladen. Außerdem können Sie so einige der aufgenommenen Fotos und Videos kopieren oder löschen. Suchen Sie einfach auf dem Speicher der SD-Karte nach den aufgenommenen Dateien.

Automatische Abschaltung

Das Gerät schaltet sich automatisch aus, wenn es länger als drei Minuten nicht verwendet wird, außer wenn es sich im Abspiel-Modus befindet (Foto und Video).

Funktionen und Ausstattung

Batterien: Das Gerät wird entweder mit 2x RCR123A (650mAh, 3.7V) oder 1x RCR18650 ausgeliefert – bitte vor dem ersten Gebrauch mindestens 12 Stunden lang aufladen. Verbinden Sie das Stromkabel mit der USB-Buchse, um die Batterien aufzuladen. Ein rotes LED-Lämpchen neben der Buchse leuchtet während des Ladens auf. Wenn es nicht mehr leuchtet, sind die Batterien vollständig aufgeladen.

Gewicht: 420g

Vergrößerung: 4,5x

Linsenöffnung: 40mm

Gesichtsfeld: 5x3,75 Grad

Bereich: bei schwachem Licht 200m