



Produktinformation  
Version 2.1

## **ZEISS Stemi 508**

Apochromatisches Stereomikroskop mit 8:1-Zoom  
für hervorragenden Bildkontrast und Farbgenauigkeit



# Apochromatisches Stereomikroskop mit 8:1-Zoom für hervorragenden Bildkontrast und Farbgenauigkeit

- › **Auf den Punkt**

- › Ihre Vorteile

- › Ihre Anwendungen

- › Ihr System

- › Technik und Details

- › Service

Stemi 508 ist kompakt, zuverlässig und mit Optiken und einer Mechanik ausgestattet, die speziell für eine hohe Arbeitsbelastung ausgelegt sind. Einerseits behalten Sie mit dem großen 36-mm-Objektfeld immer den Überblick über Ihre Probe, andererseits ermöglicht der 8:1-Zoom, Details bis auf das 50-fache zu vergrößern. Sie haben noch größere Proben? Mit der Wechseloptik beobachten Sie einen Bereich von bis zu 122 mm. Diese Möglichkeiten machen Stemi 508 zu einem der herausragendsten Geräte in seiner Klasse. Darüber hinaus ist Stemi 508 ergonomischer als jedes andere nach dem Greenough-Prinzip funktionierende Stereomikroskop: Dank des kleinen Einblickwinkels von 35° können Sie auch nach vielen Arbeitsstunden noch eine entspannte Haltung einnehmen.

Mit Stemi 508 beobachten und dokumentieren Sie Ihre Proben genau so, wie sie sind: detailreich, fokussiert und frei von Verzerrungen oder Farbsäumen. Stemi 508 ist Ihr robuster Allrounder für die tägliche Laborarbeit und industrielle Inspektionen: präzise, ergonomisch und in jeder Situation einfach zu bedienen.



# Einfacher. Intelligenter. Integrierter.

› Auf den Punkt

› **Ihre Vorteile**

› Ihre Anwendungen

› Ihr System

› Technik und Details

› Service

## **Großer 8:1-Zoom mit apochromatischer Korrektur**

Die apochromatische Zoomoptik des Stemi 508 und die effiziente Streulichtunterdrückung sorgen für ein gestochen scharfes dreidimensionales Bild. Sie visualisieren Ihre Objekte in Sehfeldern von bis zu 122 mm ohne Verzerrungen und Farbsäume. Mit dem großen Zoombereich von 8:1 können Sie selbst kleinste Strukturen kontrastreich beobachten. Wählen Sie aus verschiedenen apochromatischen Vorsatzoptiken und Okularen für eine 2- bis 250-fache Vergrößerung. Verdoppeln Sie die Auflösung oder arbeiten Sie mit großen Abständen bis 287 mm, ohne Abstriche in der optischen Qualität. Sie haben die Wahl.



## **Präzise Mechanik für starke Arbeitsbelastung**

Stemi 508 ist mit seiner robusten und zuverlässigen Mechanik für eine hohe Arbeitsbelastung ausgelegt. Der präzise Zoom sorgt für ausgewogene 3D-Impressionen und entspanntes Arbeiten, ohne die Augen zu überanstrengen. Ob Sie stufenlos variabel oder im reproduzierbaren Modus mit aktivierten Click-Stopps zoomen – das Bild bleibt über den gesamten Vergrößerungsbereich hinweg scharf fokussiert. Sie arbeiten häufig lange am Mikroskop und schätzen eine entspannte Haltung? Dank des kleinen Einblickwinkels von 35° ist Stemi 508 ergonomischer als andere nach dem Greenough-Prinzip funktionierende Stereomikroskope.



## **Für alle Ihre Anwendungen geschaffen**

Wählen Sie aus einem großen Sortiment an Stativen und Zubehör das Passende für Ihre Anwendung aus: Kompaktstative oder flexible und stabile Auslegerstative – einfaches Durchlicht oder Polarisationskontrast. Darüber hinaus können Sie aus einer Vielzahl von faseroptischen Lichtleitern und LED-Leuchten wählen, je nachdem, ob Ihr Objekt eine besondere Beleuchtung oder einfach extrem helles Licht benötigt.

Mit einem zusätzlich Gleit-, Kugelgelenk- oder Drehtisch mit Polarisation positionieren Sie Ihre Probe besonders präzise. Mithilfe wechselbarer Kameraadapter lässt sich Stemi 508 mit jeder ZEISS Axiocam sowie den meisten DSLRs und Camcordern kombinieren. Ein C-Mount-Adapter 0,5x für ZEISS Axiocam mit einer Chipgröße bis 1/2" ist im Lieferumfang enthalten.



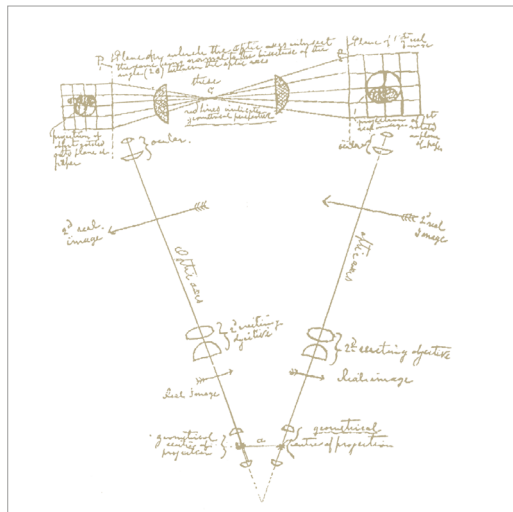
# Ihr Einblick in die Technik dahinter

- › Auf den Punkt
- › **Ihre Vorteile**
- › Ihre Anwendungen
- › Ihr System
- › Technik und Details
- › Service

## Stereoskopisches Greenough-Design

Die Grundidee hinter einem stereoskopischen Mikroskop ist einfach und wurde erstmals 1896 von dem Biologen Horatio S. Greenough formuliert: Er wollte kleine biologische Proben in Vergrößerung genau so scharf sehen können wie mit bloßem Auge. Mit anderen Worten: dreidimensional und mit der gesamten Tiefeninformation, die er brauchte, um die unregelmäßige Form seiner Proben intuitiv nachzuvollziehen. Er fasste den Plan, ein Mikroskop mit zwei getrennten Strahlengängen zu konstruieren, die das Objekt aus zwei Richtungen fokussieren – genau wie es das menschliche Auge tut, wenn es ein kleines Objekt aus einer Entfernung von 250 mm betrachtet. Das Gehirn fügt dann die beiden Bilder zusammen und produziert ein räumliches Bild des Objekts mit einer hohen Tiefenwahrnehmung. Dieser Gedankengang führte zur Entwicklung des ersten industriell hergestellten Stereomikroskops durch ZEISS.

Stemi 508 ist ein nach dem Greenough-Prinzip funktionierendes Stereomikroskop, das große Arbeitsabstände für eine einfache Probenhandhabung und große Sehfelder nutzt. Es ist kompakt, robust und bedienungsfreundlich, daher wird es typischerweise für intensive Routineaufgaben in der Mikroskopie eingesetzt, etwa bei der Inspektion von Flachbaugruppen oder der Dissektion biologischer Proben.



Zeichnung von Horatio S. Greenough (1896), die zur Entwicklung des ersten industriell gefertigten Stereomikroskops führte.



ZEISS Stemi 508 verfügt über ein nach dem Greenough-Prinzip funktionierendes optisches System mit leistungsstarkem 8:1-Zoom. Die beiden Zwillingsstubskörper sind im Winkel von 11° geneigt und liefern ein beeindruckendes Stereobild.



Schematischer Strahlengang eines Greenough-Stereomikroskops.

# Ihr Einblick in die Technik dahinter

- › Auf den Punkt
- › **Ihre Vorteile**
- › Ihre Anwendungen
- › Ihr System
- › Technik und Details
- › Service

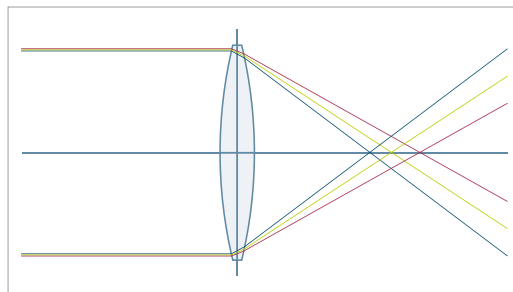
## Apochromatische Optiken für Bilder ohne Farbsäume

Die Herstellung von Mikroskopen mit vorberechneten optischen Eigenschaften, die auf den Berechnungen von Abbe basierten, stellte für ZEISS bereits einen großen Schritt dar. Doch insbesondere durch die Arbeit mit großen Aperturen erkannte Abbe Abweichungen – beeinflusst durch die Qualität der optischen Gläser –, die er „chromatische Aberrationen“ benannte. Die Ursache für die Abweichungen ist die Tatsache, dass Licht unterschiedlicher Farbe in unterschiedlichen Entfernungen zum Objektiv fokussiert wird. Objekte, die durch ein Mikroskop betrachtet werden, scheinen einen Farbsaum aufzuweisen.

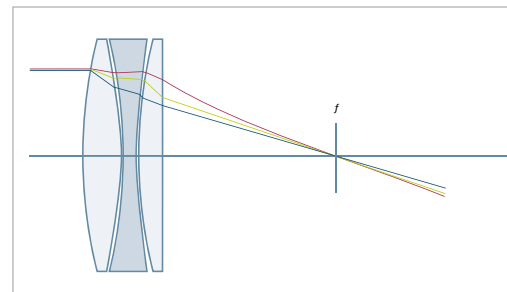
Es war bereits bekannt, dass chromatische Aberrationen durch die Kombination von Gläsern mit unterschiedlicher Dispersion reduziert werden können, z. B. achromatische Doublets aus

Kron- oder Flintglas. Eine bessere chromatische Korrektur erforderte jedoch eine größere Anzahl an Linsen und optischen Gläsern mit besonderen Dispersionseigenschaften. Erst mit der Entwicklung neuer optischer Gläser durch Otto Schott konnte Carl Zeiss die Produktion von apochromatischen Objektiven, die auf Berechnungen von Ernst Abbe beruhen, kommerzialisieren.

Apochromatische Objektive korrigieren den Linsenfehler für drei Farben des Farbspektrums (Rot, Grün und Blau), indem sie die drei Wellenlängen auf derselben Ebene fokussieren. Deshalb produzieren apochromatische Objektive schärfere und brillantere Bilder. Sie sind vorzuziehen, wenn für Evaluierungen und Dokumentationen eine hohe Bildqualität erforderlich ist.



Chromatische Aberration



Linsen mit apochromatischer Korrektur

## 1886

Entwicklung des ersten apochromatischen Mikroskopobjektivs mit Farbkorrektur für drei Wellenlängen, das auf Berechnungen von Ernst Abbe basiert.

Das Resultat ist teilweise abgeleitet von Erkenntnissen von Abbe und Schott, die zusammen an der Verbesserung von optischem Glas gearbeitet hatten.

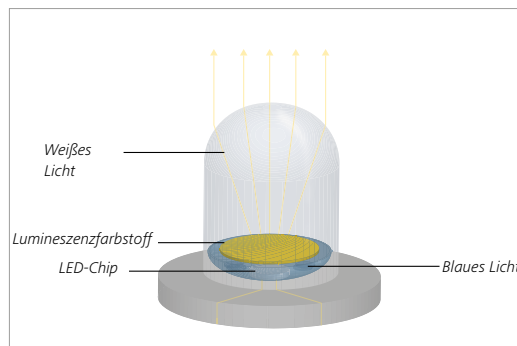


# Ihr Einblick in die Technik dahinter

- › Auf den Punkt
- › **Ihre Vorteile**
- › Ihre Anwendungen
- › Ihr System
- › Technik und Details
- › Service

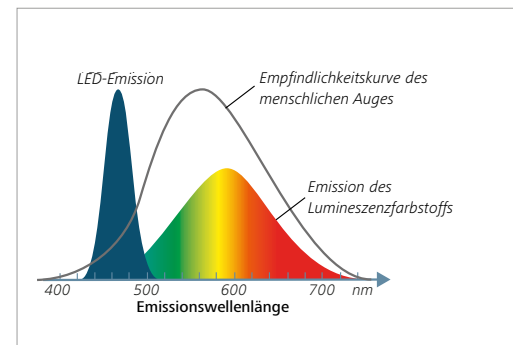
## Weißer LEDs ersetzen Halogenlampen als Mikroskopbeleuchtung

LEDs, kurz für light-emitting diodes, sind Halbleiterdioden, die sichtbares Licht ausstrahlen, wenn Strom durch sie fließt. Die Lichtfarbe ist nahezu monochromatisch und abhängig vom Halbleitermaterial. Zur Erzeugung von weißem Licht werden blaue LED-Chips mit verschiedenen Phosphorschichten überzogen, um einen Anteil des blauen Lichts in längere Wellenlängen umzuwandeln. Die daraus resultierenden LEDs zeigen ein breites, kontinuierliches Emissionsspektrum. Aufgrund ihrer herausragenden Eigenschaften haben weiße LEDs Halogenlampen weitgehend als Standardbeleuchtung in Stereomikroskopen ersetzt. Weiße LEDs lassen sich perfekt in Mikroskopstative integrieren, da sie kompakt, wartungsfrei und geräuschlos sind. Außerdem erzeugen sie keine Vibrationen. Da LEDs keine Infrarot- oder UV-Anteile enthalten, werden die untersuchten

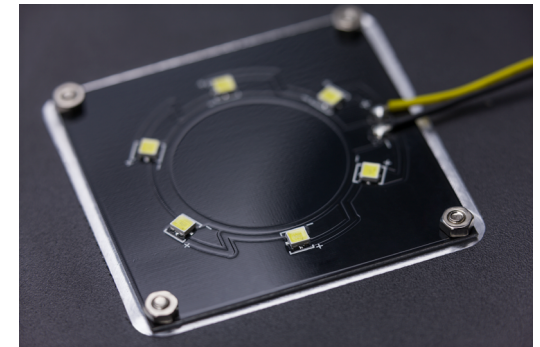


Typisches Design weißer LEDs: Ein blauer LED-Chip wird mit einer gelben Phosphorschicht überzogen, wodurch Anteile des blauen Lichts in längere Wellenlängen umgewandelt werden.

Objekte mit schonendem Licht kontrastreich dargestellt. Und weil LEDs nur selten komplett ausfallen, richtet sich ihre Lebensdauer nach der Aufrechterhaltung der Lichtstärke, also der Betriebszeit, bis die initiale Lichtleistung auf 70 % fällt. ZEISS spezifiziert 25.000 Stunden, was bei einem Betrieb von 8 Stunden/Tag und 5 Tagen/Woche eine Dauer von über 12 Jahren ergibt. Moderne weiße LEDs weisen eine hohe Helligkeit und Tageslichtqualität (CCT 5000–6000 K) auf, sind energiesparend (ihre Lichtleistung entspricht der von Leuchtstoffröhren) und überzeugen mit sehr kurzen Schaltzeiten. Selbst in den stärksten Faseroptik-Kaltlichtquellen haben innovative leistungsstarke LED-Packages 150-W- und 250-W-Halogenreflektorlampen ersetzt, so zum Beispiel bei unseren Kaltlichtquellen ZEISS CL 6000 LED und CL 9000 LED.



Spektrale Verteilung einer weißen LED auf Phosphorbasis: Das blaue Licht der LED wird mit dem Breitbandspektrum des Phosphors kombiniert.



Die flache Durchlichteinheit im Stativ K EDU wird mit sechs weißen, besonders hellen LEDs betrieben. Die LEDs sind direkt auf einer Leiterplatte montiert. Deren schwarze Farbe liefert den dunklen Hintergrund, der für den Durchlicht-Dunkelfeld-Kontrast benötigt wird.

# Erweitern Sie Ihre Möglichkeiten

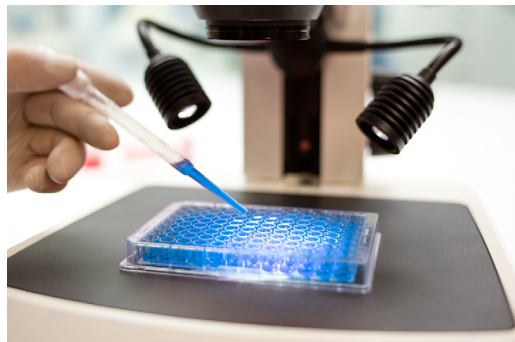
- › Auf den Punkt
- › **Ihre Vorteile**
- › Ihre Anwendungen
- › Ihr System
- › Technik und Details
- › Service

## Stativ M – viel Platz für die Probe, großer Fokusbereich, LED-Beleuchtung



Stemi 508 ist ein hochwertiges Stereomikroskop, das sich hervorragend für viele anspruchsvolle Laboraufgaben sowie für die industrielle Fehleranalyse eignet. So ein durchdachtes Mikroskop benötigt ein entsprechendes Stativ: Das Stativ M bietet ausreichend Platz für Proben und eine große Fokussiersäule. Zugleich ist es kompakt genug für den Einsatz in kleinen Laborräumen – insbesondere, da die LED-Elektronik bereits integriert ist und keine externen Lichtquellen benötigt werden. Das Stativ M LED steuert bis zu zwei Auflicht-LED- und Durchlichtbeleuchtungen gleichzeitig. Kombinieren Sie Beleuchtungsoptionen, um Ihre Proben mit optimalem Kontrast abzubilden, speichern Sie die Einstellungen auf Knopfdruck und wechseln Sie schnell zwischen verschiedenen Lichtszenarien, indem Sie den Speicherbereich des Stativs M LED nutzen.

Um Stemi 508 für Ihre Anwendungsanforderungen zu optimieren, können Sie aus diversen wechselbaren LED-Beleuchtungen wählen. Diese nutzen starke weiße LEDs, die langlebig und wartungsfrei sind und Tageslichtqualität bieten.



*ZEISS Stemi 508 mit Stativ M bietet viel Platz für die Probe. Einfache Handhabung von großen Proben oder mehreren Petrischalen gleichzeitig. Untersuchung auch großer industrieller Werkstücke.*



*Der Speicherbereich des Stativs M LED erlaubt das Speichern und das schnelle Abrufen von bis zu drei kundenspezifischen Beleuchtungszuständen. Halten Sie eine M-Taste lang gedrückt, um zu speichern; drücken Sie kurz darauf, um Ihr individuelles Lichtszenario wieder abzurufen.*



*Das Stativ M LED lässt sich problemlos mit einer Durchlichtquelle ausstatten. Sie haben die Wahl zwischen einer spiegelbasierten Durchlichteinheit M LED und der flachen Hellfeld-Dunkelfeld-Durchlichteinheit, die in die Stativbasis integriert ist, ohne den Aufbau zu erhöhen.*

# Erweitern Sie Ihre Möglichkeiten

- › Auf den Punkt
- › **Ihre Vorteile**
- › Ihre Anwendungen
- › Ihr System
- › Technik und Details
- › Service

## Stativ K – kompakt, einfach zu bedienen, All-in-one-Design



Der Arbeitsbereich im Labor oder in der Qualitätsabteilung ist begrenzt und Sie müssen Ihr System oft auf- und abbauen? Oder Sie arbeiten häufig mit mehreren oder mit ungeschulten Nutzern zusammen? Dann ist das Stativ K die perfekte Lösung für Sie. Dank des geringen Platzbedarfs und der integrierten LED-Beleuchtung verwandelt das Stativ K Ihr Stemi 508 in ein kompaktes, bedienungsfreundliches All-in-one-Gerät, das sich schnell verstauen und bei Bedarf wieder aufstellen lässt. Wählen Sie aus verschiedenen Stativausführungen die für Ihren Einsatzbereich optimierte, integrierte LED-Beleuchtung.



*Das Stativ K EDU mit seiner flachen Durchlichteinheit und dem Tragegriff für einfachen Transport ist die kompakte Lösung für Unterrichtsumgebungen. Ergänzen Sie eine Einzelspotleuchte K LED, um opake Proben mit starkem 3D-Kontrast abzubilden.*



*Die kompakte Durchlichteinheit des Stativs K LAB mit kippbarem Spiegel bietet die Optionen Hellfeld, einseitiges Dunkelfeld und Schräglicht. Ergänzen Sie die Doppelspotleuchte K LED, um Dissektionen in Aufsicht durchzuführen.*



*Das Stativ K MAT ist mit Aufsichtsteuerungen und ESD-Funktionen (antistatische Beschichtung) ausgestattet und optimiert so Ihr Stemi 508 für die PCB-Inspektion oder die Kleinteilmontage in der Elektronikindustrie. Ergänzen Sie das segmentierbare Ringlicht K LED als Beleuchtung und einen Gleit- oder Kugelgelenktisch, um Proben präzise zu positionieren.*



# Erweitern Sie Ihre Möglichkeiten

› Auf den Punkt

› **Ihre Vorteile**

› Ihre Anwendungen

› Ihr System

› Technik und Details

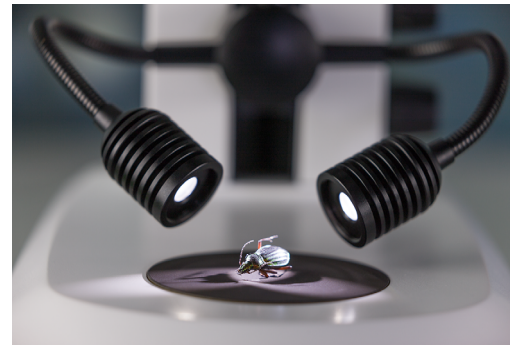
› Service

## LED-Lampen K/M – hell, langlebig, jederzeit wechselbar



▶ Hier klicken, um das Video anzusehen

*LED-Spotleuchte – ändern Sie Winkel und Höhe des Spots und zoomen Sie, um klare Schatteneffekte für einen starken 3D-Eindruck zu erzeugen. Das in der niedrigsten Position erzeugte Streiflicht hebt feine Strukturen auf flachen Oberflächen hervor.*



*Doppelspot K LED – für die Probenpräparation im Auflicht ist die Doppelspotleuchte mit selbsttragenden Schwanenhälsen optimal. Sie erzeugt Halbschatteneffekte, die einen guten 3D-Eindruck ermöglichen. Bei der Dissektion bleibt die Probe auch dann ausgeleuchtet, wenn die manipulierende Hand einen der Spots abdeckt.*



▶ Hier klicken, um das Video anzusehen

*Segmentierbares Ringlicht – das segmentierbare Ringlicht bietet vier verschiedene Modi: Voll-, Halb-, Viertelkreis oder zwei gegenüberliegende Viertelkreise. Auf Knopfdruck kann die Beleuchtungsrichtung manuell in 90°-Schritten gedreht und schnell auf Kratzer, Defekte oder Rückstände untersucht werden. Im automatischen Rotationsmodus erhalten Sie durch sich ständig bewegende Schatten einen räumlichen Eindruck von der Objekt Oberfläche.*



*Durchlichteinheit M LED – der kipp- und verschiebbare Spiegel bietet die Optionen Hellfeld, einseitiges Dunkelfeld und Schrägl. Durch Drehen zur regulären und satinierten Spiegelseite können Sie zwischen gestochen scharfem und diffusem Hellfeldkontrast wählen. Ergänzen Sie optionalen Polarisationskontrast.*



▶ Hier klicken, um das Video anzusehen

*Flach-Durchlichteinheit Hellfeld/Dunkelfeld – verwenden Sie das flache Durchlichtmodul, um farbige transparente Proben im Hell- und Dunkelfeld kontrastreich darzustellen. Ergänzen Sie Polarisator-/Analysatorausrüstung, um zum Beispiel doppelbrechende Kristalle oder Spannungen in Glas oder Kunststoff zu beobachten.*



*Controller K LED – ermöglicht die eigenständige Verwendung des segmentierbaren Ringlichts, wenn Stemi 508 beispielsweise mit Auslegerstativen verwendet wird.*

# Erweitern Sie Ihre Möglichkeiten

› Auf den Punkt

› **Ihre Vorteile**

› Ihre Anwendungen

› Ihr System

› Technik und Details

› Service

## Auslegerstative – stabil, flexibel, mit einem großem Arbeitsbereich



In der Stereomikroskopie werden verschiedenste dreidimensionale Objekte untersucht, mit jeweils unterschiedlichen Zielsetzungen der Untersuchung, da verschiedene Kunden auch verschiedene Anforderungen an die Objektdetails stellen können – selbst wenn sie ein- und dieselbe Probe betrachten. Ob Ihre Objekte sehr viel größer sind als die Grundfläche der verfügbaren Tischstative, Sie kleine Proben in einem sehr großen Interessensbereich untersuchen müssen, Ihr Stemi 508 gemeinsam mit anderen nutzen und das Mikroskop zwischen Arbeitsplätzen hin- und herschwenken oder als Veterinär, Forensiker, Restaurator, Archäologe oder Dentaltechniker arbeiten: In all diesen Fällen benötigen Sie für Ihre Anwendungen ein großes Auslegerstativ. Große Stative mit Auslegerarmen vereinfachen die Verlagerung Ihres Stemi 508 zu einem beliebigen Punkt im Arbeitsbereich. Das Mikroskop bleibt immer stabil genug, um kleine Objektdetails bequem in Stereo beobachten können. Wählen Sie das kosteneffiziente Auslegerstativ B mit einem Auslegerarm, das stabile und leicht bewegliche Auslegerstativ SDA mit doppeltem Auslegerarm oder das große Bodenstativ S. Der federentlastete und höchst flexible Schwenkarm mit gutem Höhenausgleich lässt sich auf jeden Punkt eines großen Probenvolumens einstellen. Da Sie außerdem einen großen, freien Arbeitsabstand benötigen, empfehlen wir, 0,3- oder 0,4-fache Vorsatzoptiken oder eine wechselbare Frontlinse hinzuzufügen.



*Das mobile Bodenstativ S deckt einen größeren Probenbereich ab als alle anderen für Stemi 508 erhältlichen Stative. Es wird zur Beobachtung von großen, schweren oder unbeweglichen Proben wie Fahrzeugmotoren, großen Tieren, lebenden Pflanzen, Skulpturen oder Wandgemälden verwendet.*



*Der horizontale Kugellagerarm des Doppelarmauslegerstativs SDA sorgt für einen großen Verfahrbereich und eine federleichte Schwenkbewegung. Wenn Sie Ihre Probe mithilfe der variablen Frontlinse fokussieren (anstatt den Fokussiermechanismus zu verwenden), ...*



▶ Hier klicken, um das Video anzusehen

*... bleibt Ihre tatsächliche Betrachtungshöhe konstant! So profitieren Sie von einer verbesserten Ergonomie: Proben mit einem maximalen Höhenunterschied von 143 mm lassen sich fokussieren, ohne dass die Betrachtungshöhe von Stemi 508 angepasst werden muss.*

# Erweitern Sie Ihre Möglichkeiten

› Auf den Punkt

› **Ihre Vorteile**

› Ihre Anwendungen

› Ihr System

› Technik und Details

› Service

## Faseroptische Beleuchtungen – hellstes Licht, spezielle Kontraste, hochoptimiert



Möglicherweise müssen Sie feine Details von dunkel gefärbten Proben unterscheiden können oder Oberflächenstrukturen von großen, flachen Objekten gleichmäßig ausleuchten. Oder Sie möchten tiefe Bohrungen untersuchen, oder bei blendenden Proben störende Hotspots eliminieren. Wann immer Ihre Anwendung eine höhere Helligkeit oder intensivere Kontraste erfordert, sollten Sie sich für eine faseroptische Beleuchtung entscheiden. Denn leistungsstarke Lichtquellen, die mit kompakten, hochspezialisierten faseroptischen Beleuchtungen kombiniert werden, lösen selbst schwierigste Beleuchtungsaufgaben. Die faseroptische Kaltlichtquelle CL6000 LED liefert intensiv weißes Licht in Tageslichtqualität. Ihre leistungsstarke LED-Lichtquelle erreicht dieselben Helligkeitswerte wie eine Halogen-Kaltlichtquelle mit 150 W und enthält keine Infrarotanteile, was eine schonende Probenbehandlung gewährleistet.

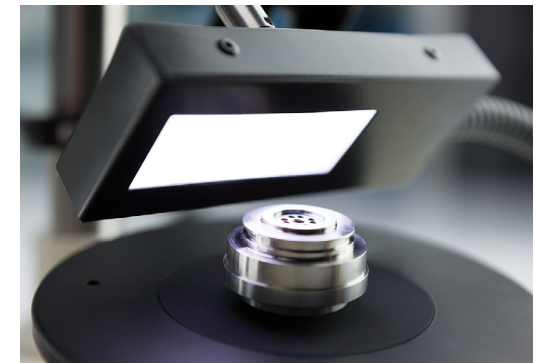
Nutzen Sie das große Angebot an faseroptischen Lichtleitern: Es umfasst Ringleuchten für schattenfreie Hell- oder Dunkelfeldbeleuchtung; Spots mit hohem Helligkeitsniveau, die absichtliche Schatteneffekte erzeugen; Linienlicht S für Streiflicht; sowie diffuse Dombelichtung und diffuse Leuchten zur Verringerung von Reflexionen. Fügen Sie eine Polarisationsausrüstung hinzu, um Blendung vorzubeugen.



*Untersuchen Sie Bohrungen, Gewinde und Vertiefungen mit dem Vertikalilluminator S. Dessen 45°-Spiegel ist verstellbar, um Vignettierungseffekte zu unterdrücken.*



*Linienlicht S bietet homogenes Streiflicht. Es eignet sich, um Oberflächenstrukturen von großen, flachen Proben mit starken Schatten zu kontrastieren.*



*Die diffuse Leuchte S liefert ein weiches Licht, das keine starken Reflexionen hervorruft. Ideal für die Untersuchung und das Imaging glänzender Oberflächen.*

# Erweitern Sie Ihre Möglichkeiten

› Auf den Punkt

› **Ihre Vorteile**

› Ihre Anwendungen

› Ihr System

› Technik und Details

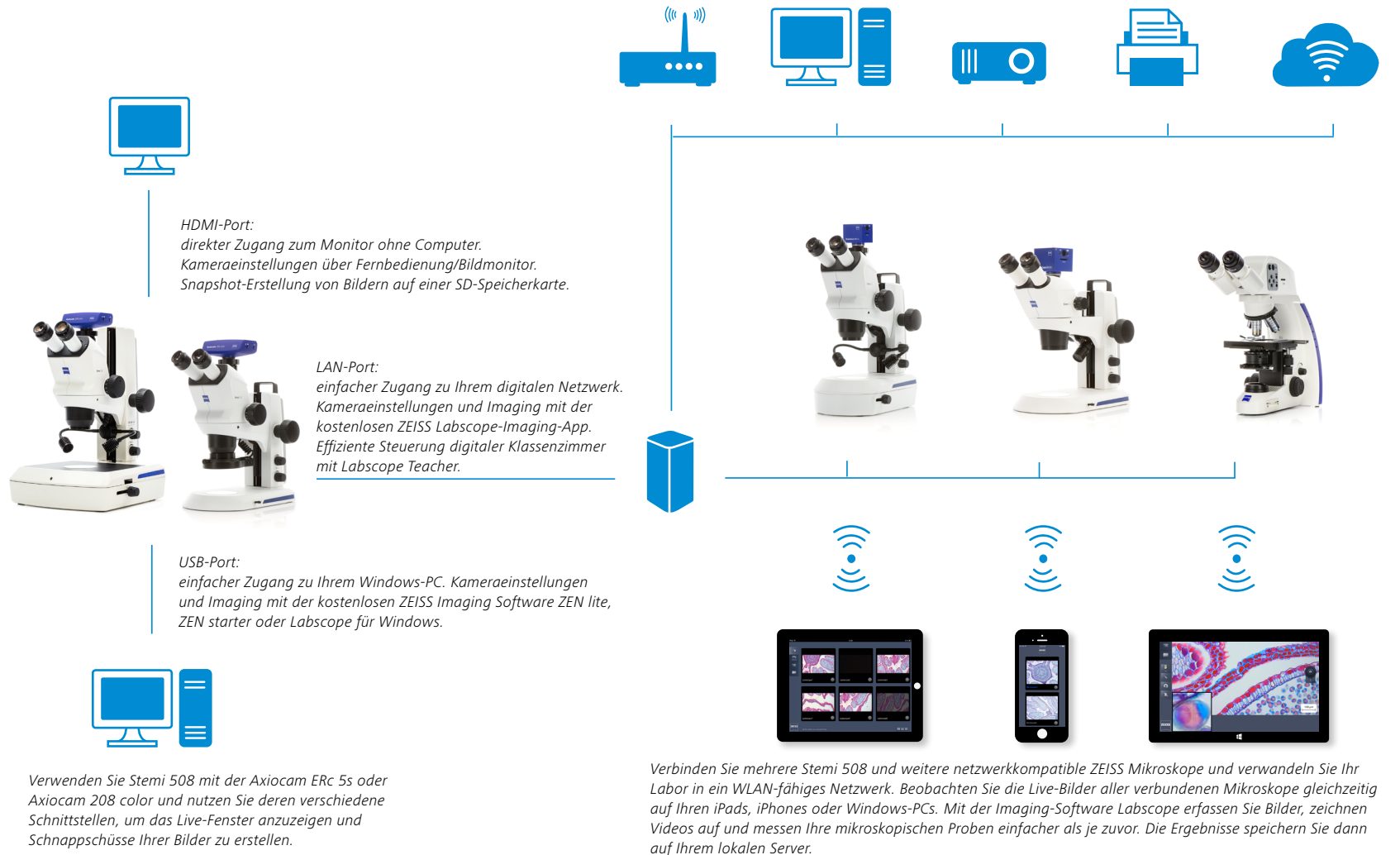
› Service

## Dokumentieren und archivieren Sie Ihre Ergebnisse.

Und teilen Sie die Bilder in Ihrem digitalen Netzwerk.  
Die Möglichkeiten sind endlos.

Windows 10

Download on the App Store



# Exakt auf Ihre Anwendungen zugeschnitten

› Auf den Punkt

› Ihre Vorteile

› **Ihre Anwendungen**

› Ihr System

› Technik und Details

› Service

Typische Anwendungen, typische Proben	Aufgabe	Das bietet ZEISS Stemi 508
Für Laborarbeiten in folgenden Bereichen: Entwicklungsbiologie	Beobachten Sie die Entwicklung und das Wachstum von Modellorganismen wie Seespinnen, Hühnern, Mäusen oder Zebrafischen. Bewerten, sortieren, wählen oder präparieren Sie Eier, Larven oder Embryos und verwenden Sie Mikromanipulatoren für die Injektion. Dokumentieren Sie Ihre Ergebnisse und präparieren Sie Proben für Fluoreszenzabbildung mit Licht- oder Konfokalmikroskopen.	<ul style="list-style-type: none"> <li>■ Stemi 508 mit 8:1-Zoom bietet ein kontrastreiches stereoskopisches Bild ohne Farbsäume oder Verzerrungen. Entspanntes stereoskopisches Sehen, ohne die Augen zu überanstrengen. Der Einblickwinkel von 35° ermöglicht eine ergonomische Sitzhaltung.</li> <li>■ Weniger Platz als andere benötigt das kompakte Stativ K LAB mit spiegelbasierter Durchlichteinheit. Es liefert ein scharfes oder homogenes Hellfeld, Dunkelfeld und Schrägllicht. Letzteres wird als Kontrast für ungefärbte Proben wie <i>C. Elegans</i> benötigt. Um Proben in Aufricht zu präparieren, integrieren Sie den Doppelspot-Schwanenhals.</li> </ul>
Botanik	Beobachten Sie Veränderungen in Pflanzenorganen, Pflanzenkrankheiten, die durch Parasiten oder aus physiologischen Gründen herbeigeführt werden, sowie die Wurzelentwicklung.	<ul style="list-style-type: none"> <li>■ Bei längeren Dissektionen unterstützt die optionale Handauflage Ihre Hände.</li> <li>■ Bei der Arbeit mit mehreren Petrischalen gleichzeitig profitieren Sie von mehr Platz für Ihre Probe und von einem hervorragenden Schrägkontrast. Verwenden Sie hierzu das Stativ M LED und die Durchlichteinheit M.</li> </ul>
Entomologie	Beobachten, dokumentieren und identifizieren Sie beispielsweise Insekten – auch im Freien – für die Biotopkartierung.	<ul style="list-style-type: none"> <li>■ Für die Untersuchung dunkler Proben bietet die Kaltlichtquelle CL 6000 LED intensives Licht in Tageslichtqualität.</li> </ul>
Meeresbiologie	Beobachten Sie Lebens- oder Reproduktionsbedingungen von Fischen.	<ul style="list-style-type: none"> <li>■ Dokumentieren Sie Ihre hochauflösenden Bilder mit Stemi 508 doc und einer ZEISS Axiocam Mikroskopkamera. Für eine optimale Transmission wird der volle Lichtdurchlass zwischen dem rechten Okular und der Kamera umgeschaltet. Verwenden Sie Stemi 508 trino mit fester 50/50-Strahlenteilung zur parallelen Betrachtung auf einem Monitor und durch die Okulare, um z. B. Dissektionen zu unterrichten.</li> </ul>
Parasitologie	Erkennen und identifizieren Sie die Verbreitung von Parasiten.	
Geologie, Paläontologie	Sammeln und untersuchen Sie Ansammlungen von fossilen Foraminiferen, um das Alter von Gestein zu bestimmen.	

# Exakt auf Ihre Anwendungen zugeschnitten

› Auf den Punkt

› Ihre Vorteile

› **Ihre Anwendungen**

› Ihr System

› Technik und Details

› Service

Typische Anwendungen, typische Proben	Aufgabe	Das bietet ZEISS Stemi 508
<b>PCB-Inspektion</b>	Überprüfen Sie PCBs im Qualitätslabor. Suchen Sie nach minderwertigen Kontakten, Gravuren oder Drähten, nach Metall- oder Verarbeitungsrückständen sowie fehlerhaften Lötverbindungen. Dokumentieren Sie Ihre Ergebnisse.	<ul style="list-style-type: none"> <li>Das kompakte Stativ K MAT mit segmentierbarem Ringlicht ist die passende Lösung bei Platzbeschränkungen. Dokumentieren Sie Ihre Ergebnisse mit Axiocam 105 und einer Auflösung von 5 Megapixeln.</li> </ul>
<b>Fehlersuche und -analyse</b>	Suchen Sie nach den Ursachen für fehlerhafte Schaltkreise und erstellen Sie einen Bericht für Ihre Fehleranalyse.	<ul style="list-style-type: none"> <li>Verwenden Sie die 10 Zoom-Click-Stopps von Stemi 508, um die Vergrößerung einfach zu reproduzieren.</li> <li>Für die Inspektion und Dokumentation glänzender Metallteile ohne starke Reflexionen benötigen Sie diffuses Licht. Dazu verwenden Sie den faseroptischen Diffusor S, die diffuse Leuchte S oder das Leuchtstoffröhren-Ringlicht. Verwenden Sie einen Kugelgelenktisch, um die Probe gezielt zu kippen.</li> </ul>
<b>Diamantindustrie</b>	Bewerten Sie die Qualität von Diamanten durch visuelle Inspektion, entdecken Sie Einschlüsse und Unreinheiten.	<ul style="list-style-type: none"> <li>Dabei unterstützen Sie der große Zoombereich, die hohe Auflösung, beeindruckende Bildkontraste und die hervorragende Farbkorrektur von Stemi 508.</li> </ul>
<b>Medizinische Geräte</b>	Setzen Sie kleine, hochpräzise Komponenten zusammen, etwa für Hörgeräte oder Herzschrittmacher.	
<b>Sensorherstellung</b>	Zentrieren Sie optische Sensoren oder Lichtwellenleiter und richten Sie sie aus.	
<b>Uhren und Armbanduhren</b>	Setzen Sie kleine Komponenten von Uhren wie winzige Rädchen, Federn, Spannvorrichtungen, Brücken, Ritzel, Glocken- und Sperrschrauben, Zifferblätter, Uhrfedern, Bolzen- und Zapfenschrauben zusammen.	<ul style="list-style-type: none"> <li>Zoomen Sie von der kompletten Uhr in der Übersicht bis ins 8-fach vergrößerte Detail.</li> <li>Profitieren Sie mit Stemi 508 an einem langen Arbeitstag von entspanntem Sehen und präzisen Mechaniken, die für die extensive Nutzung ausgelegt sind.</li> </ul>
<b>Druck und Gravuren</b>	Bewerten Sie die Oberflächenqualität von Papier oder Gravuren mit Streiflicht.	<ul style="list-style-type: none"> <li>Stemi 508 mit dem faseroptischen Linienlicht S sorgt für intensives Streiflicht mit starken Schatteneffekten. Verwenden Sie zur Erkennung von Kratzern auf polierten Oberflächen das Dunkel-feld-Ringlicht. Verwenden Sie den Gleittisch S oder die Stativbasis 300 mit mechanischem XY-Stativ, um die Probe bequem zu überprüfen.</li> </ul>
<b>Herstellung von geprägten Münzen und Medaillen</b>	Untersuchen Sie Silbermünzen zum Qualitätsnachweis auf Kratzer.	
<b>Forensik</b>	Analysieren Sie Munitionsteile, Werkzeugspuren, Dokumente, Fasern, Beschichtungen, Glas, Textilien oder Haare.	<ul style="list-style-type: none"> <li>Die apochromatische Farbkorrektur von Stemi 508 mit wechselbarer Vorsatzoptik ist extrem wichtig für die Faseranalyse.</li> <li>Mit der sehr hellen LED-Beleuchtung CL 6000 LED und dem Angebot an faseroptischen Lichtleitern erreichen Sie einen optimalen Kontrast.</li> </ul>
<b>Restauration von Kunstwerken</b>	Analysieren, reinigen und konservieren Sie Gemälde, Skulpturen und andere Kunstgegenstände und restaurieren Sie diese, indem Sie sie Schicht für Schicht untersuchen und Materialien identifizieren.	<ul style="list-style-type: none"> <li>Verwenden Sie das flexible Bodenstativ S oder das stabile Kugel-lagerstativ SDA zusammen mit dem schattenfreien faseroptischen Ringlicht. Nutzen Sie die Vorteile der exzellenten Bildkontraste und das große Sehfeld von Stemi 508.</li> </ul>

# ZEISS Stemi 508 in der Anwendung

› Auf den Punkt

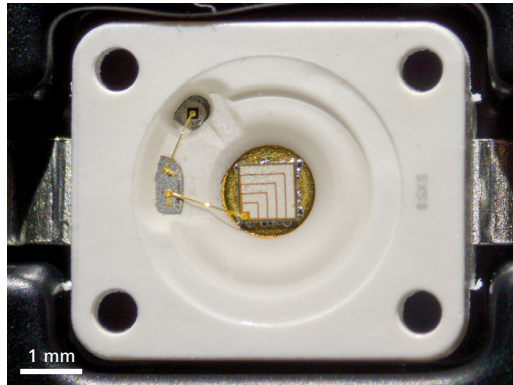
› Ihre Vorteile

› **Ihre Anwendungen**

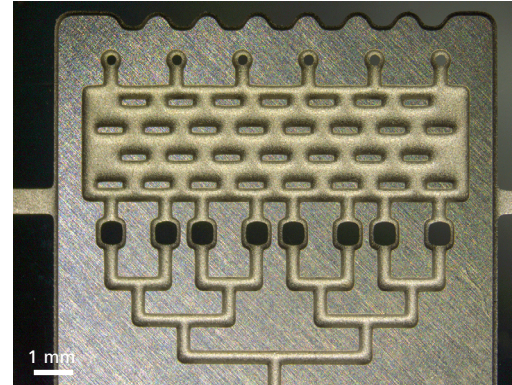
› Ihr System

› Technik und Details

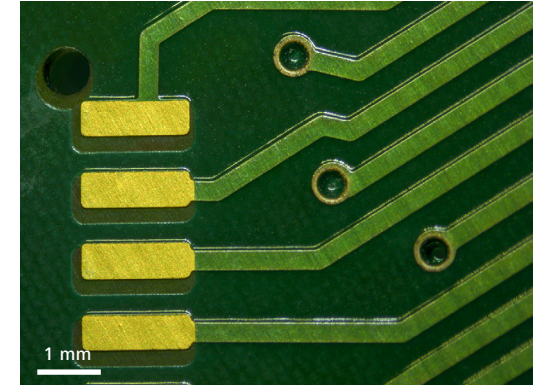
› Service



Besonders heller LED-Chip, Bonddrähte und Verpackung  
Spotleuchte K LED, schräges Auflicht, Zoom 1,25x



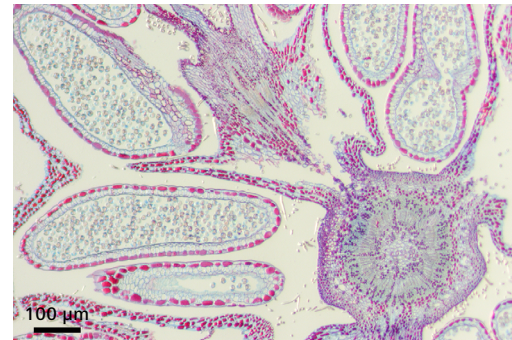
Mikrofluidisches Gerät  
Segmentierbares Ringlicht K LED, Halbkreis-Modus, Zoom 0,8x



Leiterplatte  
Segmentierbares Ringlicht K LED, Viertelkreis-Modus, Zoom 1,25x



Mehltau (sawadaea) auf Spitzahorn, Cleistothecien, Spotleuchte  
K LED, Auflicht-Dunkelfeld, Zoom 2,0x



Haselnuss (corylus)  
Durchlichteinheit M LED, Hellfeld, Zoom 5,0x



Königsfarn, Sori und Sporangien  
Spotleuchte K LED, Schräglicht, Zoom 0,63x,  
Vorsatzoptik 5 Apo 0,63x

# Erleben Sie Qualität in jeder möglichen Komponente

› Auf den Punkt

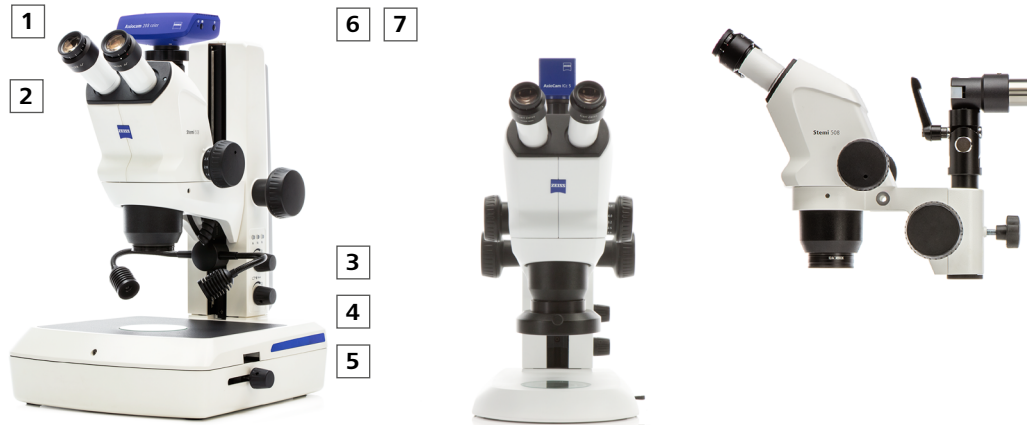
› Ihre Vorteile

› Ihre Anwendungen

› **Ihr System**

› Technik und Details

› Service



## 1 Mikroskope

- Stemi 508 (binokular)
- Stemi 508 doc (Fototubus 0/100 %, rechter Kanal)
- Stemi 508 trino (Fototubus 50/50 %, rechter Kanal)

Alle Zoomobjektive einschließlich der Okulare 10×/23 Br. foc. und alle Fototuben mit Kameraadapter 0,5× für Kameras mit C-Mount-Schnittstelle (mit 60N-Schnittstelle wechselbar)

## 2 Wechseloptiken

- Okulare: PL 10×/23 Br. foc. (enthalten), PL 16×/16 Br. foc., W 25×/10 foc.
- Vorsatzoptiken: 0,3×, 0,4×, Apo 0,63×, Apo 1,5×, Apo 2,0× variable Vorsatzoptik 0,3×–0,5×
- Zubehör: Okularstrichplatten, Adapter 60N für C-Mount, SLR- und Videokameras

## 3 Beleuchtung

- LED-Leuchten für die Stative K/M: Spot, Doppelspot-Schwanenhals, segmentierbares Ringlicht
- Flache oder spiegelbasierte Durchlichteinheiten für Stativ M LED
- Controller K für Stand-alone-Nutzung des Ringlichts K
- Faseroptische Kaltlichtquellen mit Spot, Ringlicht, linearen und vertikalen Leuchten, diffusen Dombelichtungen und Flächenleuchten
- Besonders helle LED-Spots und LED-Ringlichter mit Segmentierungsfunktion
- Polarisationsausrüstung für Auf- und Durchlicht

## Beleuchtungstechniken

- Auf- und Durchlicht: Hellfeld, Dunkelfeld, Polarisation, Schräglicht

## 4 Stative

- Große Tischstative M und Stativ N mit Säule (450 mm)
- Kompakte Stative K
- LED-Stativausführungen K EDU/MAT/LAB und Stativ M LED mit Elektronik und Steuerung der LED-Beleuchtung
- Standfestes Stativsystem 300 mit C/F-Antrieb
- Auslegerstative B und Doppelarmauslegerstativ SDA
- Bodenstativ S und Schwenkarmstativ U

## 5 Zubehör

- Mechanik-, Gleit-, Kugelgelenk- und Drehtische, ergonomische Handauflage für Stativ K LAB

## 6 Software

- Imaging-Software ZEN lite und ZEN core
- Labscope-Imaging-App für iPad und iPhone
- Labscope für Windows, Labscope Teacher

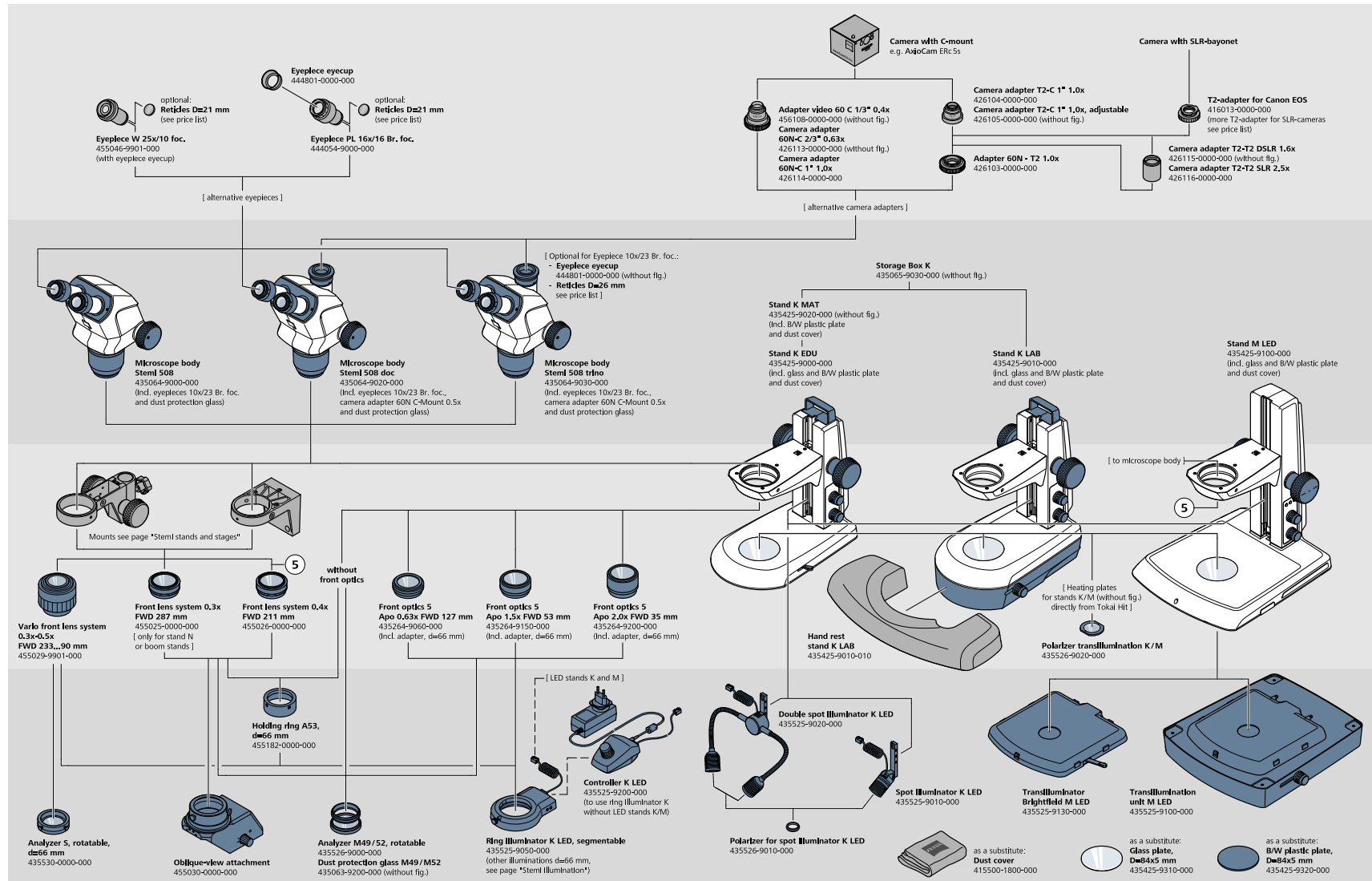
## 7 Empfohlene Kameras

- AxioCam ERc 5s
- AxioCam 105 color
- AxioCam 208 color



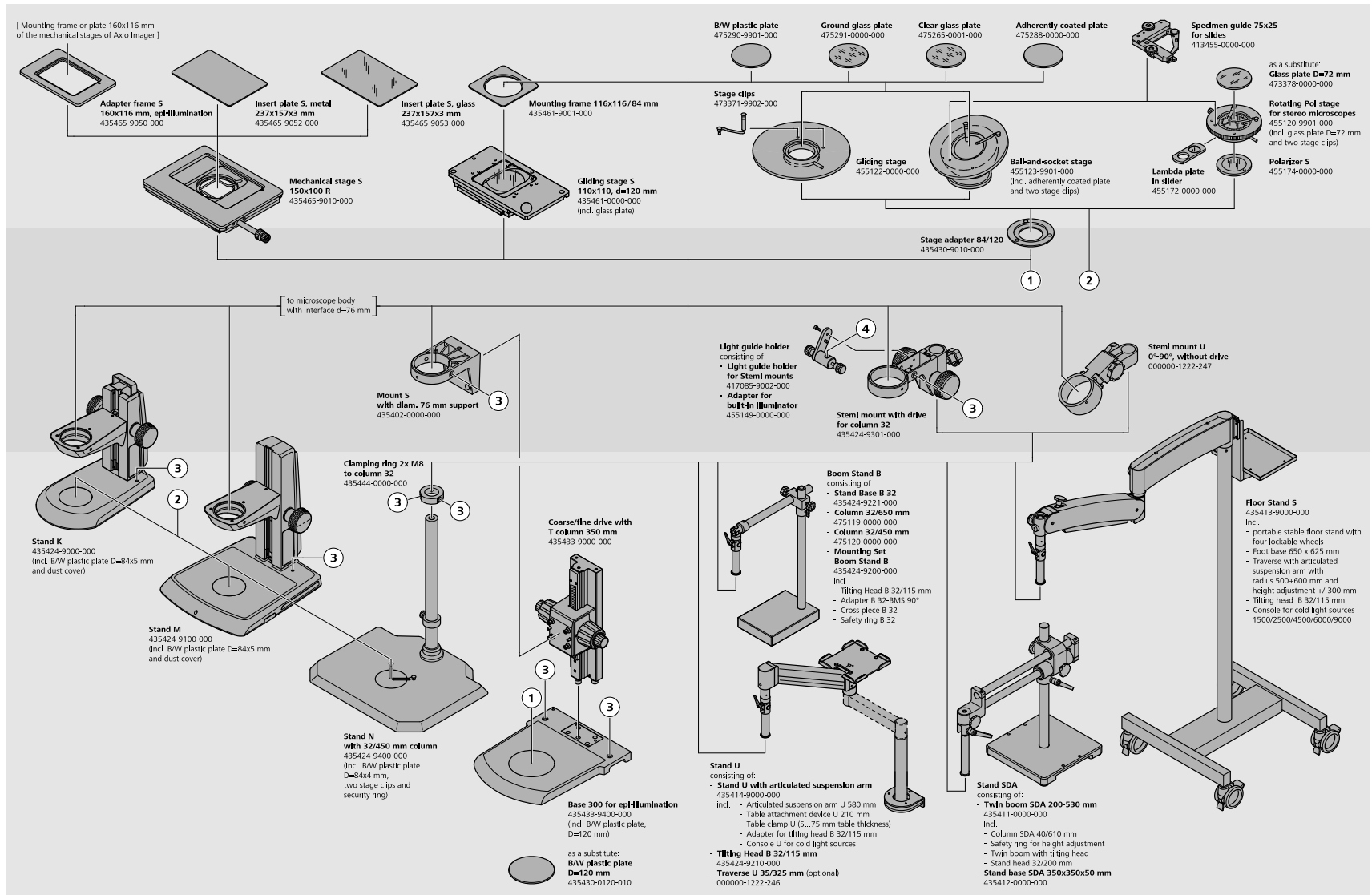
# Systemübersicht

- › Auf den Punkt
- › Ihre Vorteile
- › Ihre Anwendungen
- › Ihr System
- › Technik und Details
- › Service



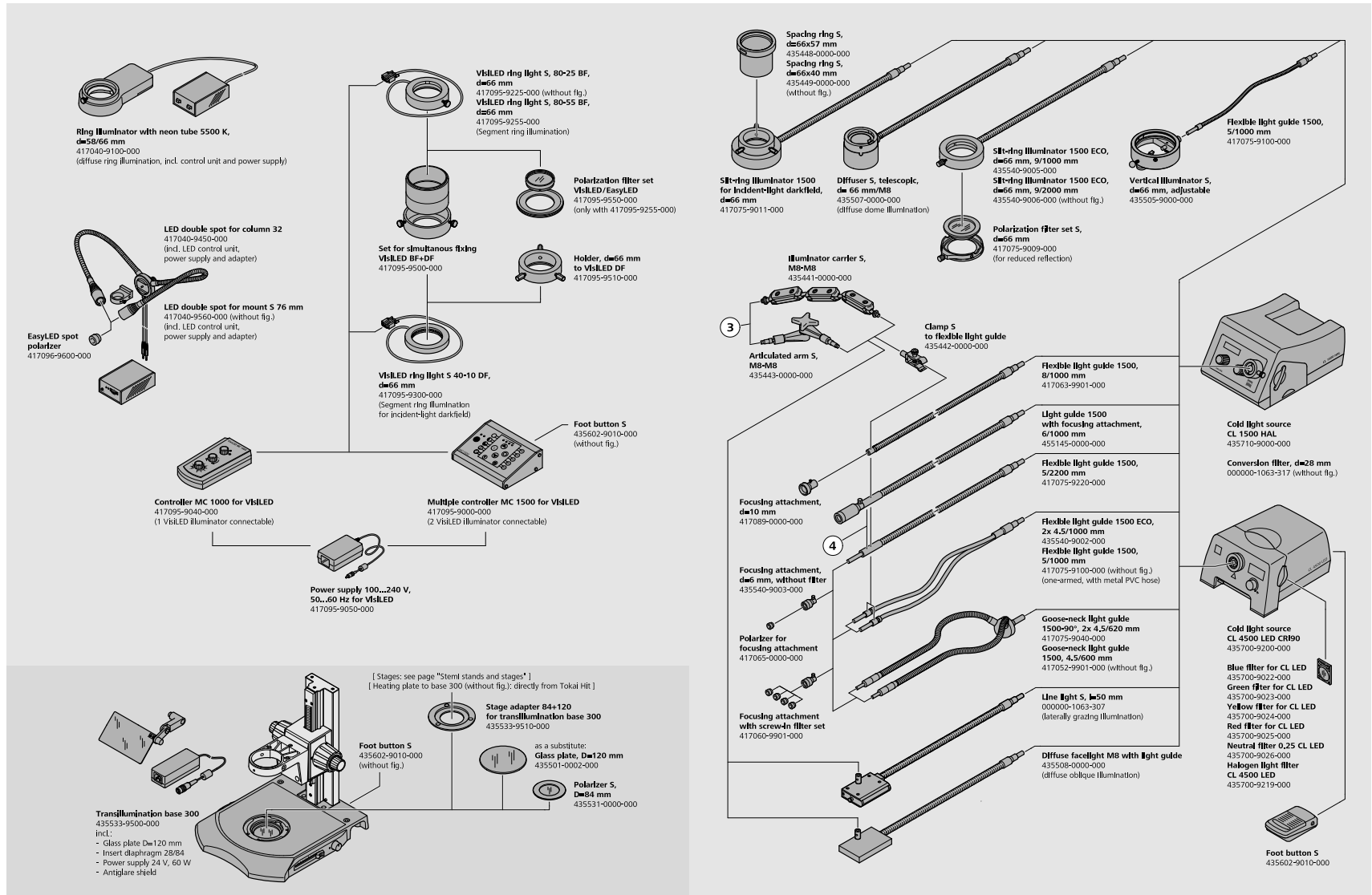
# Systemübersicht

- › Auf den Punkt
- › Ihre Vorteile
- › Ihre Anwendungen
- › Ihr System
- › Technik und Details
- › Service



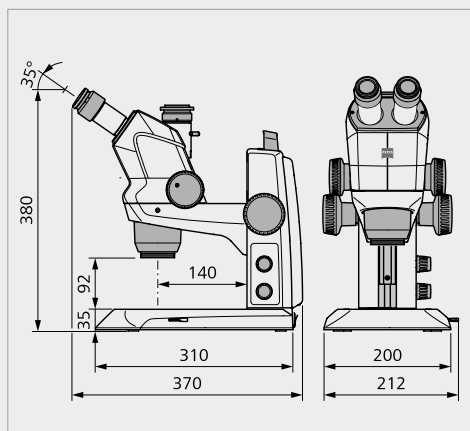
# Systemübersicht

- › Auf den Punkt
- › Ihre Vorteile
- › Ihre Anwendungen
- › Ihr System
- › Technik und Details
- › Service

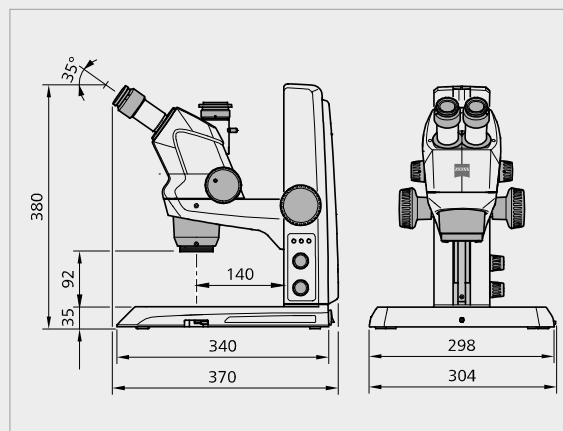


# Technische Daten

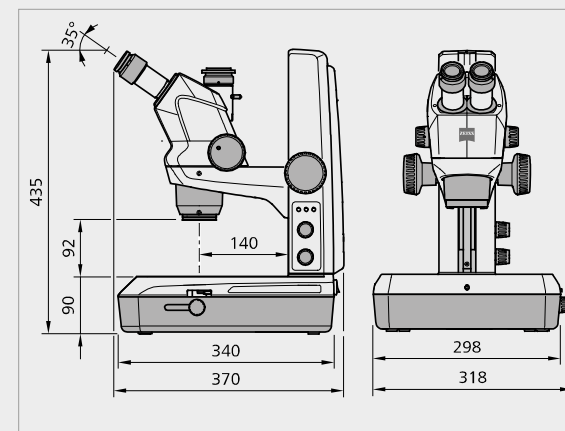
- › Auf den Punkt
- › Ihre Vorteile
- › Ihre Anwendungen
- › Ihr System
- › **Technik und Details**
- › Service



ZEISS Stemi 508 doc, Stativ K EDU



ZEISS Stemi 508 doc, Stativ M LED, flache Durchlichteinheit für Hellfeld/Dunkelfeld



ZEISS Stemi 508, Stativ M LED, spiegelbasierte Durchlichteinheit M

Vorsatzoptiken	FWD	ZEISS Stemi 508				PL 10x/23 Br. foc.				PL 16x/16 Br. foc.				W 25x/10 foc.			
		Gesamtvergrößerung		Objektfeld [mm]		Gesamtvergrößerung		Objektfeld [mm]		Gesamtvergrößerung		Objektfeld [mm]		Gesamtvergrößerung		Objektfeld [mm]	
		Min. Zoom	Max. Zoom	Min. Zoom	Max. Zoom	Min. Zoom	Max. Zoom	Min. Zoom	Max. Zoom	Min. Zoom	Max. Zoom	Min. Zoom	Max. Zoom	Min. Zoom	Max. Zoom	Min. Zoom	Max. Zoom
0,3	287	1,9	15,0	122,7	15,3	3,0	24,0	85,3	10,7	4,7	37,5	53,3	6,7				
0,4	211	2,5	20,0	92,0	11,5	4,0	32,0	64,0	8,0	6,3	50,0	40,0	5,0				
0,3 – 0,5	233 – 90	1,9	25,0	122,7	9,2	3,0	40,0	85,3	6,4	4,7	62,5	53,3	4,0				
0,63	127	3,9	31,5	58,4	7,3	6,3	50,4	40,6	5,1	9,8	78,8	25,4	3,2				
1x (ohne FO)	92	6,3	50,0	36,8	4,6	10,0	80,0	25,6	3,2	15,6	125,0	16,0	2,0				
1,5	53	9,4	75,0	24,5	3,1	15,0	120,0	17,1	2,1	23,4	187,5	10,7	1,3				
2,0	35	12,5	100,0	18,4	2,3	20,0	160,0	12,8	1,6	31,3	250,0	8,0	1,0				

# Technische Daten

- › Auf den Punkt
- › Ihre Vorteile
- › Ihre Anwendungen
- › Ihr System
- › **Technik und Details**
- › Service

Übersicht			
Mikroskoptyp	Stereomikroskop, Greenough-Design		
Konstruktionsprinzip	Zwei Strahlengänge, geneigt im Stereowinkel		
Stereoskopische Ansicht	Dreidimensionale Beobachtung durch Okulare		
Apochromatisch korrigierte Zoom- und Vorsatzoptiken	Bild weist im gesamten Vergrößerungsbereich keine Farbsäume auf		
Optische Daten Basissystem (Okulare 10x, keine Vorsatzoptik)			
Vergrößerungsbereich	6,3x – 50x		
Arbeitsabstand	92 mm		
Maximale Auflösung	Objektträger: 225 Lp/mm	Auflösungsvermögen (Rayleigh-Kriterium) $g = 4,4 \mu\text{m}$	Kleinste Objektstruktur $g/2 = 2,2 \mu\text{m}$
Durchmesser maximales Objektfeld	36,8 mm		
Optische Daten Wechseloptik (Okulare, Vorsatzoptik)			
Zugänglicher Vergrößerungsbereich	1,9x – 250x		
Arbeitsabstände	35–287 mm		
Maximale Auflösung	Objektträger: 450 Lp/mm	Auflösungsvermögen (Rayleigh-Kriterium) $g = 2,2 \mu\text{m}$	Kleinste Objektstruktur $g/2 = 1,1 \mu\text{m}$
Durchmesser maximales Objektfeld	122,7 mm		
Mikroskopkörper	<b>Mikroskopkörper Stemi 508, Stemi 508 doc und Stemi 508 trino (einschließlich Okularen 10x/23 und Staubschutzglas)</b>		
Manueller Zoom, Zoombereich	8:1 (0,63x...5,0x)		
Qualität der Zoomoptik	Ohne Verzerrungen, kontrastreich, apochromatisch korrigiert		
Parfokalität der Zoomoptik	Objekt bleibt während des Zoomens fokussiert		
Ergonomischer Einblickwinkel	35°		
Einstellbarer Augenabstand	55–75 mm		
Zoom-Click-Stopps	10 Click-Stopp-Positionen wählbar: (Endstopp 0,63x) 0,65x, 0,8x, 1x, 1,25x, 1,6x, 2x, 2,5x, 3,2x, 4x, 5x		
Maximale Sehfeldzahl	23 mm		
Dokumentationsfunktionen Stemi 508 doc	Fototubus mit vollständiger Umschaltung zwischen rechtem Okular und Kamera, einschließlich eines wechselbaren 60N-Kameraadapters (0,5x) mit C-Mount-Schnittstelle		
Bildaufnahme Stemi 508 trino	Fototubus mit fester Strahlenteilung (50/50 %) zwischen rechtem Okular und Kamera, einschließlich eines wechselbaren 60N-Kameraadapters (0,5x) mit C-Mount-Schnittstelle		
Verschiedene Schnittstellen			
Vorsatzoptiken und Staubschutzglas	M50 x 0,75		
Polarisationsanalysator (an Vorsatzoptiken, Staubschutzglas)	M49 x 0,75		
Okulare	d = 30 mm		
Stemi-Träger	d = 76 mm		
Leuchten	d = 53 mm; Leuchten mit d = 66 mm über Spannsatz d53/66 (optional)		

# Technische Daten

› Auf den Punkt

› Ihre Vorteile

› Ihre Anwendungen

› Ihr System

› **Technik und Details**

› Service

<b>Großes Tischstativsystem M:</b>	
<b>Stativ M</b>	Mechanisches Stativ für externe faseroptische Beleuchtung mit zwei M8-Schnittstellen für Lichtleiterträger.
<b>Stativ M LED</b>	Stativ mit integrierter Elektronik für Auflicht/Durchlicht-LED-Beleuchtung K/M.
Beide Stative inkl. Schwarz-Weiß-Kunststoffplatte d = 84 × 5 mm und Staubschutzabdeckung. Stativ M LED ebenfalls mit Glasplatte und Netzkabel C8.	
<b>Stativbasis 300 × 340 × 35 mm (B × T × H):</b>	
<b>Arbeitsfläche</b>	255 × 215 mm (B × T)
<b>Mechanische Schnittstellen</b>	Schnittstelle für Tische mit d = 84 mm. Schnittstelle zur Nachrüstung der Durchlichteinheit M oder der flachen Durchlichteinheit Hellfeld/Dunkelfeld M. Schnittstelle für Durchlicht-Polarisator d = 45 mm. Mittige Durchgangsbohrung 40 mm.
<b>Stativsäule mit Stemi-Träger und Fokussiermechanismus (Friktion einstellbar):</b>	
<b>Höhe/Hubbereich</b>	360 mm/190 mm
<b>Lastkapazität des Stemi-Trägers</b>	5 kg
<b>Mechanische Schnittstellen</b>	Schnittstelle für Stemi-Körper d = 76 mm. Schnittstelle für Einzelspot/Doppelspot K LED.
<b>Elektronische Merkmale von Stativ M LED:</b>	
<b>Zwei RJ12-Buchsen zur Nachrüstung von Auflichtbeleuchtungen</b>	Einzelspot/Doppelspot K LED und/oder segmentierbares Ringlicht K
<b>Schleifkontakte für Durchlichtbeleuchtung Ein/Aus-Schalter</b>	Kabelfreie Einpassung der Durchlichteinheit M LED oder der Durchlichteinheit Hellfeld/Dunkelfeld M
<b>Bedienknopf für Durchlicht</b>	Drücken: ein-/ausschalten, Drehen: dimmen
<b>Bedienknopf für zwei Auflichtbeleuchtungen</b>	Nacheinander drücken: Beleuchtung A → Beleuchtung B → Mischlicht A + B → ausschalten. Drehen: dimmen
<b>Speicherbereich zum Speichern von drei Mischlichtszenarien</b>	Speichern und Abrufen der Einstellungen „Ein-/Ausschalten und Helligkeit“ aller adaptierten Beleuchtungen K/M (trotz der Segmenteinstellungen von Ringlicht K)
<b>In Tischstativ integriertes Netzteil</b>	12 V DC 24 W/100...240 V AC/50...60 Hz. Mit CE-Kennzeichen. Mit UL-, FCC- und PSE-Zulassung. – Hinter Fokussäule montiert, einfach wechselbar.
<b>LED-Beleuchtungen für Stative M LED (optische Spezifikationen siehe nächste Seite)</b>	
<b>Spotleuchte K LED</b>	Höhenverstellbar, neigbar, zoombar
<b>Doppelspot K LED</b>	Höhenverstellbar. Flexible Positionierung mithilfe selbsttragender Schwanenhäse.
<b>Segmentierbares Ringlicht K</b>	Voll-, Halb- und Viertelkreis, zwei gegenüberliegende Viertelkreise. Segmente stufenweise oder stufenlos drehbar. Arbeitsabstand 50–300 mm.
<b>Flache Durchlichteinheit M LED</b>	Flache Einheit, die das Stativ nicht erhöht. Schneller Wechsel zwischen diffusem Hellfeld und allseitigem Dunkelfeld.
<b>Durchlichteinheit M LED</b>	Variabler Kontrast durch drehbaren und verschiebbaren Spiegel: diffuses und scharfes Hellfeld, Schräglicht und einseitiges Dunkelfeld. Polarisationskontrast optional

# Technische Daten

› Auf den Punkt

› Ihre Vorteile

› Ihre Anwendungen

› Ihr System

› **Technik und Details**

› Service

## Kompaktes Stativsystem K

**Stativ K** Mechanisches Stativ für externe faseroptische Beleuchtung. Mit zwei M8-Schnittstellen für Lichtleiterträger. Mittige Durchgangsbohrung  $d = 40$  mm

**Stativ K MAT** Mit Schnittstellen/Steuerungen für Auflichtbeleuchtung K LED. Bietet ESD-Funktionen (antistatischer Oberflächenwiderstand). Mittige Durchgangsbohrung  $d = 40$  mm

**Stativ K EDU** Mit Schnittstellen/Steuerungen für Auflichtbeleuchtung K LED und integrierter flacher Durchlichteinheit (Hellfeld/Dunkelfeld).

**Stativ K LAB** Mit Schnittstellen/Steuerungen für Auflichtbeleuchtung K LED und integrierter spiegelbasierter Durchlichteinheit (Hellfeld/Dunkelfeld/Schrägllicht).

Alle Stative inkl. Glasplatte oder Schwarz-Weiß-Kunststoffplatte  $d = 84 \times 5$  mm und Staubschutz. Stative K EDU/LAB/MAT inkl. länderspezifischer Netzkabel (Euro C8)

### Stativbasis $200 \times 310 \times 35$ mm (B $\times$ T $\times$ H) (K Lab: H 90 mm):

**Arbeitsfläche**  $160 \times 195$  mm (B  $\times$  T)

**Mechanische Schnittstellen** Schnittstelle für Tische mit  $d = 84$  mm. Schnittstelle für Durchlichtpolarisator  $d = 45$  mm.

### Stativsäule mit Stemi-Träger, Griff und Fokussiermechanismus (Friktion einstellbar):

**Höhe/Hubbereich**  $250$  mm/ $145$  mm

**Lastkapazität des Stemi-Trägers**  $5$  kg

**Mechanische Schnittstellen** Schnittstelle für Stemi-Körper  $d = 76$  mm. Schnittstelle für Einzelspot/Doppelspot K LED

### Elektronische Merkmale der Stative K EDU/LAB/MAT:

Ein/Aus-Schalter. Getrennte Regler für Auf-/Durchlichtbeleuchtung (Drücken: ein-/ausschalten; Drehen: dimmen).

Integriertes Netzteil des Tischstativs, einfach wechselbar:  $12$  V DC  $24$  W/ $100...240$  V AC/ $50...60$  Hz. Mit CE-Kennzeichen, mit UL-, FCC- und PSE-Zulassung

### Optische Spezifikationen LED-Beleuchtungen K/M (für Stative M LED und K EDU/MAT/LAB)

**Farbtemperatur, relativ [K]** Norm.  $5600$  K

**Lebensdauer (Aufrechterhaltung der Lichtstärke) [h]** Norm.  $25.000$  h (Betriebszeit bis Rückgang der Lichtstärke auf  $70$  % des initialen Wertes)

**Spotleuchte K LED, max. Helligkeit** Norm.  $30.000$  lx (Objektfeldzentrum, an Stativ K EDU montierter LED-Spot)

**Doppelspot K LED, max. Helligkeit** Norm.  $90.000$  lx (Objektfeldzentrum, an Stativ K LAB montierter Doppelspot)

**Segmentierbares Ringlicht K, max. Helligkeit** Norm.  $55.000$  lx (am Stemi 508-Körper montiert, objektfokussiert)

**Durchlichteinheit HF/DF M, max. Helligkeit** Norm.  $20.000$  lx (gilt auch für Durchlichteinheit des Stativs K EDU)

**Durchlichteinheit M, max. Helligkeit** Norm.  $25.000$  lx (gilt auch für Durchlichteinheit des Stativs K LAB)

# Technische Daten

- › Auf den Punkt
- › Ihre Vorteile
- › Ihre Anwendungen
- › Ihr System
- › **Technik und Details**
- › Service

Stativ N mit Säule 450/32 mm	Großes Tischstativ mit flexibler Säule 32
Große Stativbasis	440 × 370 (B × T)
Säulenhöhe/Durchmesser	450 mm/d = 32 mm
Schnittstelle für Tische	d = 84 mm
Inkl. Schwarz-Weiß-Platte mit d = 84 mm und Sicherheitsring. Wird zusätzlich benötigt (nicht enthalten): Stemi-Träger für Säule 32 mit Antrieb	
<b>Schnittstelle für Tische mit d = 84 mm (geeignet für alle Tischstative K/M/N)</b>	
Gleittisch ± 20 mm, drehbar, d = 84 mm	
Kugelgelenktisch ± 30 mm, drehbar, d = 84 mm	
Polarisationsdrehtisch für Stereomikroskope, d = 84 mm, mit Schnittstellen für Polarisator, Lambdaplatte und Probenführung 75 x 25 mm für Objektträger	
<b>Auslegerstative</b>	
<b>Einarmiges Auslegerstativ B</b>	
Stativbasis B 32 (Abmessungen, Gewicht)	280 x 200 x 47 mm (B x T x H), ~ 20,5 kg
Vertikale Säule 32/650 mm (Länge/Durchmesser)	650 mm/d = 32 mm
Horizontale Säule 32/450 mm (Länge/Durchmesser)	450 mm/d = 32 mm
Befestigungsset für Auslegerstativ B 32, bestehend aus:	Kreuzstück, Adapter BMS, Neigekopf B 32 und Sicherheitsring
Stemi-Träger für Säule 32 mit Antrieb	Mit Schnittstelle d = 76 mm für Stemi-Körper. Hubbereich 50 mm. Maximale Beladung 5 kg. Fokussiermechanismus mit Friktionseinstellung
<b>Zugängliche Objektpositionen von Stemi 508 mit Auslegerstativ B</b>	
Arbeitsradius (Abstand zwischen vertikaler Säule und Achse des Stemi-Trägers)	230 bis 610 mm
Einstellbereich der Drehung	360°
Objekthöhen, vertikale Untersuchung (Stemi 508 ohne Vorsatzoptiken)	0 bis 385 mm
Objekthöhen, horizontale Untersuchung	bis 550 mm
Gesamtgewicht des Auslegerstativs B (inkl. Stemi-Träger und Mikroskop) ~ 28 kg	



# Technische Daten

- › Auf den Punkt
- › Ihre Vorteile
- › Ihre Anwendungen
- › Ihr System
- › **Technik und Details**
- › Service

<b>Doppelarmauslegerstativ SDA</b>		
Stativbasis SDA (Abmessungen/Gewicht)		350 × 350 × 50 mm (B × T × H), ~ 30 kg
Doppelausleger vertikale Säule (Länge) SDA:		610 mm
horizontaler Doppelarm, Kugellagerarm (Länge)		670 mm
Neigekopf (Säulenhöhe/Durchmesser)		200 mm/d = 32 mm
Stemi-Träger für Säule 32 mit Antrieb		Mit Schnittstelle d = 76 mm für Stemi-Körper. Hubbereich 50 mm. Maximale Beladung 5 kg. Fokussiermechanismus mit Friktionseinstellung
<b>Zugängliche Objektpositionen von Stemi 508 mit Stativ SDA</b>		
Arbeitsradius (Abstand zwischen vertikaler Säule und Achse des Stemi-Trägers)		360 bis 690 mm
Einstellbereich der Drehung		360°
Objekthöhen, vertikale Untersuchung (Stemi 508 ohne Vorsatzoptiken)		0 bis 300 mm (Doppelausleger umgekehrt montiert: max. 920 mm)
Objekthöhen, horizontale Untersuchung		~ 100 bis 490 mm (Doppelausleger umgekehrt montiert: max. 820 mm)
Gesamtgewicht des Stativs SDA (inkl. Stemi-Träger und Mikroskop) ~ 57 kg		
<b>Schwenkarmstativ U mit Federgelenkarm</b>		
Stativ U:	Vorrichtung zur Befestigung des Stativs an der Säule (Höhe)	210 mm
	Tischklemme (entsprechend Dicke des Tisches)	5 mm bis 75 mm
	Federarm (Länge Ausleger / Hubbereich / Beladung)	580 mm/450 mm/max. 4,8 kg
	Konsole für Kaltlichtquelle	Bspw. CL4500 LED, CL6000 LED, CL9000 LED, CL1500 HAL
	Adapter für Neigekopf B 32	
Traverse U (optional)		320 × 60 mm (B × H), Säulendurchmesser 32 mm, Länge 115 mm
Neigekopf B 32/115 (unbedingt erforderlich)		
Stemi-Träger für Säule 32 mit Trieb (unbedingt erforderlich)		Mit Schnittstelle d = 76 mm für Stemi-Körper. Hubbereich 50 mm. Maximale Beladung 5 kg. Fokussiermechanismus mit Friktionseinstellung
<b>Zugängliche Objektpositionen von Stemi 508 mit Stativ U</b>		
Arbeitsradius (Abstand zwischen vertikaler Säule und Achse des Stemi-Trägers)		Bis zu 735 mm (mit Traverse ~ 1060 mm)
Einstellbereich der Drehung		360°
Objekthöhen, vertikale Untersuchung (Stemi 508 ohne Vorsatzoptiken)		0 bis 230 mm (mit Traverse ~ 290 mm)
Objekthöhen, horizontale Untersuchung		~ 100 bis 480 mm
Gesamtgewicht des Stativs U (inkl. Traverse, Stemi-Träger und Mikroskop) ~ 15 kg		

# Technische Daten

- › Auf den Punkt
- › Ihre Vorteile
- › Ihre Anwendungen
- › Ihr System
- › **Technik und Details**
- › Service

<b>Bodenstativ S mit Federgelenkarm</b>	
<b>Bodenstativ S: Stativbasis mit vier feststellbaren Rädern</b>	625 × 625 mm (B × T)
<b>Stativsäule (Höhe über Boden)</b>	~ 1730 mm
<b>Traverse (Länge Ausleger)</b>	500 mm
<b>Konsole für Kaltlichtquelle</b>	
<b>Federgelenkarm (Länge Ausleger / Hubbereich / Höhe / Beladung)</b>	600 mm / 650 mm / max. 1880 mm über dem Boden / max. 7 kg
<b>Neigekopf mit Adapter für Federgelenkarm</b>	
<b>Stemi-Träger für Säule 32 mit Antrieb (optional erhältlich)</b>	Mit Schnittstelle d = 76 mm für Stemi-Körper. Hubbereich 50 mm. Maximale Beladung 5 kg. Fokussiermechanismus mit Friktionseinstellung
<b>Zugängliche Objektpositionen von Stemi 508 mit Bodenstativ S</b>	
<b>Arbeitsradius (Abstand zwischen vertikaler Säule und Achse des Stemi-Trägers)</b>	bis 1255 mm
<b>Einstellbereich der Drehung</b>	360°
<b>Objekthöhen, vertikale Untersuchung (Stemi 508 ohne Vorsatzoptiken)</b>	830 bis 1480 mm (Höhe über Boden)
<b>Objekthöhen, horizontale Untersuchung</b>	1000 bis 1650 mm (Höhe über Boden)
<b>Gesamtgewicht des Bodenstativs S (inkl. Stemi-Träger und Mikroskop) ~ 90 kg</b>	

# Technische Daten

› Auf den Punkt

› Ihre Vorteile

› Ihre Anwendungen

› Ihr System

› **Technik und Details**

› Service

<b>Glasfaserbeleuchtungen</b>	
<b>Kaltlichtquelle CL 6000 LED</b>	
Lichtquelle	Leistungsstarke LED-Lichtquelle
Lichtfluss (Ausgang des Ringlichts, Durchm. des Faserbündels 9 mm)	Max. 600 lm
Farbtemperatur	Norm. 6200 K (optionales Zubehör: Tageslichtfilter für CCT von norm. 5600 K bzw. Halogenlichtfilter für CCT von norm. 3200 K)
Farbwiedergabeindex	~ 80
LED-Lebensdauer (Aufrechterhaltung der Lichtstärke)	Norm. 50.000 h (Betriebszeit bis Rückgang der Lichtstärke auf 70 % des initialen Wertes)
Lichtleitersensor	Autom. Ausschaltung, wenn kein Lichtleiter eingesteckt ist
3-Pos.-Filterschieber	Für zwei Filter (im Filterhalter) plus freie Öffnung
Breiter Versorgungsbereich	100–240 V ± 10 %, 50–60 Hz, max. 50 W – Open-Frame-Einheit, integriert in Lichtquelle
Flimmerfreies Licht, geräuschloses Axialgebläse, 2,5-mm-Telefonbuchse für Fußtaste S	
<b>Kaltlichtquelle CL 1500 HAL</b>	
Lichtquelle	150-W-Halogenreflektorlampe
Lichtfluss (Ausgang des Ringlichts, Durchm. des Faserbündels 9 mm)	Max. 600 lm bei Dimmniveau 100 %, ~ 450 lm bei Dimmniveau 80 %
LCD-Display	Anzeige der Helligkeit/Farbtemperatur/Einschaltstunden
Glühbirnenlebensdauer bei Dimmniveau 50/80/100 %	Norm. 1500 h / 150 h / 50 h
2-Pos.-Filterschieber	Für einen Filter (d = 28 mm ohne Filterhalter) plus freie Öffnung
Breiter Spannungsbereich für flimmerfreies Licht, geräuschloses Axialgebläse	100–240 V, ~ 50–60 Hz, max. 180 W – Open-Frame-Einheit, integriert in Lichtquelle
<b>Lichtleiter</b>	
Flexible Lichtleiter für Einzel- und Doppelspots	Flexible Ummantelung. Für Schräglicht, gestochen scharfer 3D-Eindruck durch klare Schatten. Präzise Positionierung über Stützarme (optional erhältlich)
Schwanenhals-Lichtleiter für Einzel- und Doppelspots	Selbsttragend. Für Schräglicht, gestochen scharfer 3D-Eindruck durch klare Schatten
Ringleuchten mit d = 66 mm für Hellfeld	Schattenfreie Beleuchtung
Ringleuchten mit d = 66 mm für Dunkelfeld	Schattenfreie Beleuchtung. Gleittisch empfohlen
Linienlicht 50 mm	Homogenes Streiflicht zur Veranschaulichung der Strukturen von flachen Oberflächen. Positionierung über Stützarm (optional erhältlich). Gleittisch empfohlen
Vertikale Leuchte	Für die Ausleuchtung von Vertiefungen und Bohrungen. Benötigt stützenden flexiblen Lichtleiter für Spot
Diffusor S	Schattenfreies, weiches Licht von allen Seiten, „bewölktetes Tageslicht“ zur Vermeidung von Blendung. Kugelgelenktisch empfohlen
Diffuse Flächenbeleuchtung	Einseitige „weiche“ Beleuchtung zur Vermeidung von Blendung, jedoch Erzeugung bestimmter Schatten. Positionierung über Stützarm (optional erhältlich)
<b>Beleuchtungszubehör</b>	
Fokussieroptik für Spotlichtleiter	Erhöhte Helligkeit
Polarisationszubehör für Spots und Ringleuchten	Verringerte Reflexionen

# Technische Daten

› Auf den Punkt

› Ihre Vorteile

› Ihre Anwendungen

› Ihr System

› **Technik und Details**

› Service

## Umgebungsbedingungen

### Aufbewahrung (in Verpackung)

Zulässige Umgebungstemperatur	+10 bis +40 °C
Zulässige relative Luftfeuchtigkeit	Max. 75 % bei +35 °C (ohne Kondensation)

### Transport (in Verpackung)

Zulässige Umgebungstemperatur	-40 bis +70 °C
-------------------------------	----------------

### Bedienung

Zulässige Umgebungstemperatur	+10 bis +40 °C
Zulässige relative Luftfeuchtigkeit	Max. 75 %
Luftdruck	800 hPa bis 1060 hPa
Verschmutzungsgrad	2
Verwendungsbereich	Innenräume
Max. Höhe	Max. 2000 m

### Betriebsdaten – Stromversorgung für Stativ M LED, Stative K EDU/LAB/MAT und Controller K LED

Schutz	Klasse II
Schutzart	IP20
Elektrische Sicherheit	Gemäß DIN EN 61010-1 (IEC 61010-1)
Verschmutzungsgrad	2
Überspannungskategorie	2
Breiter Eingangsspannungsbereich	100 bis 240 V ±10 %, keine Umstellung der Netzspannung notwendig!
Netzfrequenz	50–60 Hz
Leistungsaufnahme	Max. 40 VA
Ausgangsspannung	12 V DC, max. 2 A
Ein-/Ausgang	100–240 V, 50–60 Hz, max. 0,55 A
Kennzeichnungen/Zulassungen	CE-Kennzeichnung

## Erleben Sie Service, der seinen Namen verdient

- › Auf den Punkt
- › Ihre Vorteile
- › Ihre Anwendungen
- › Ihr System
- › Technik und Details
- › **Service**

Ihr Mikroskop-System von ZEISS gehört zu Ihren wichtigsten Werkzeugen. Wir stellen sicher, dass es immer betriebsfähig ist. Mehr noch: Wir sorgen dafür, dass Sie alle Möglichkeiten Ihres Mikroskops voll ausschöpfen. Mit einer breiten Palette an Dienstleistungen arbeiten unsere Experten noch lange nach Ihrer Entscheidung für ZEISS kontinuierlich daran, dass Sie besondere Momente erleben: Momente, die Ihre Arbeit beflügeln.

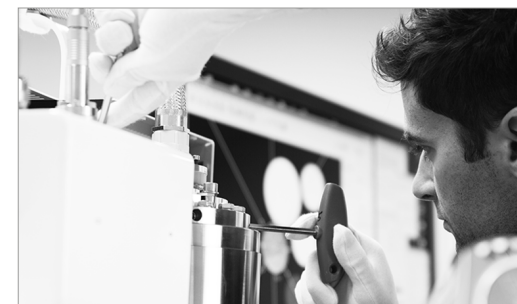
### **Reparieren. Instand halten. Optimieren.**

Ihre ZEISS Protect Service-Vereinbarung sichert die Lebensleistung Ihres Mikroskop-Systems: Betriebskosten werden planbar – Sie verringern Ausfallzeiten und profitieren von durchgängig optimierter System-Performance. Sie wählen aus mehreren Service-Optionen. Gemeinsam mit Ihnen erarbeiten wir, welche Protect Service-Vereinbarung am besten für Sie, Ihr Mikroskop-System und die spezifischen Anforderungen Ihrer Organisation zugeschnitten ist.

Sie dürfen sich auch jederzeit auf unseren Service on-demand verlassen. Unsere Service-Mitarbeiter analysieren Ihren System-Status und beheben Störungen per Fernwartung oder bei Ihnen vor Ort.

### **Erweitern Sie Ihr Mikroskop-System**

Ihr Mikroskop von ZEISS ist zukunftssicher ausgelegt: Offene Schnittstellen erlauben Ihnen, Ihr System nach Wunsch zu erweitern – Sie ergänzen Ihr System mit dem Zubehör Ihrer Wahl und bleiben immer auf dem neuesten Stand. Auf diese Weise verlängern Sie die Produktivzeit Ihres ZEISS Mikroskops erheblich.



*Profitieren Sie von der optimierten Leistung Ihres Mikroskop-Systems mit Servicedienstleistungen von ZEISS – jetzt und für die kommenden Jahre.*

>> [www.zeiss.com/microservice](http://www.zeiss.com/microservice)



**Carl Zeiss Microscopy GmbH**

07745 Jena, Deutschland  
microscopy@zeiss.com  
www.zeiss.de/stemi508

