

Dobsoniano de tubo de celosía Orion SkyQuest™ XX12 IntelliScope®

n.º 10023



 **ORION**
TELESCOPES & BINOCULARS

Proporcionando excepcionales productos ópticos desde 1975

Atención al cliente:

www.OrionTelescopes.com/contactus

Oficinas corporativas:

89 Hangar Way, Watsonville, California 95076 - EE. UU.

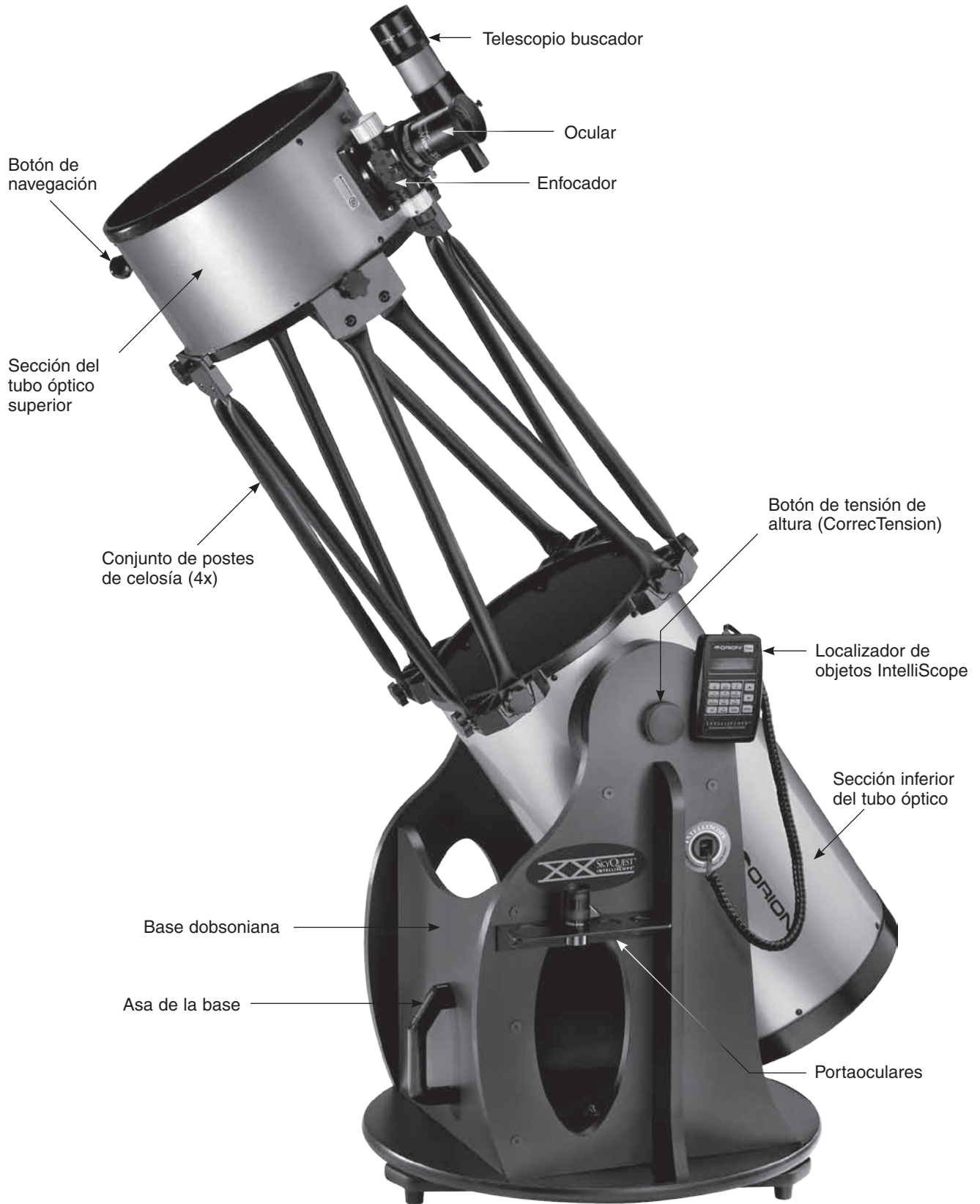


Figura 1. Telescopio dobsoniano de tubo de celosía SkyQuest XX12 IntelliScope.

Le felicitamos por haber adquirido un dobsoniano de tubo de celosía Orion® SkyQuest™ XX12 IntelliScope® (XX12). Es el telescopio con el que soñaría cualquier observador del cielo profundo y ofrece una gigantesca óptica Pyrex® de 30,48 cm, una elegante base equipada con tecnología de localización de objetos IntelliScope y un resistente diseño de tubo de celosía que se desmonta fácilmente en componentes compactos y fáciles de transportar. Este instrumento astronómico de alto rendimiento se ha diseñado para ofrecerle impresionantes vistas de los objetos celestes y, al mismo tiempo puede transportarse cómodamente y es fácil de usar.

Con el localizador informatizado de objetos IntelliScope, dispone de la posibilidad de localizar y observar miles de objetos celestes con solo pulsar un botón. Ya no tendrá que buscar manualmente los objetos, ya que los codificadores digitales de alta resolución de IntelliScope los encuentran automáticamente, ¡en cuestión de segundos! Los rodamientos de acimut de Ebony Star auténtico en PTFE/UHMW virgen y los rodamientos de altura de tensión ajustables grandes de 20,32 cm de diámetro consiguen que girar el telescopio y mantener los objetos centrados en el ocular sea muy fácil. Características de lujo, como un enfocador Crayford de doble velocidad de 5,08 cm y un completo surtido de accesorios, entre los que se incluyen un ocular de 5,08 cm y un telescopio buscador de 9x50 mm, le ofrecen todo lo necesario para disfrutar de su viaje a través del universo.

Lea atentamente estas instrucciones antes de comenzar a montar y utilizar el telescopio.

Tabla de contenidos

1. Desembalaje	3
2. Montaje	7
3. Alineación (colimación) del sistema óptico	16
4. Uso del telescopio	19
5. Especificaciones	23

1. Desembalaje

El telescopio se presenta embalado en tres cajas, una con el conjunto del tubo óptico y los accesorios (incluido el kit del localizador de objetos IntelliScope), otra con la base dobsoniana sin montar y la última con el espejo primario en su celda. Tenga cuidado al desembalar las cajas. Le recomendamos que conserve el embalaje original. En caso de que tenga que enviar el telescopio a otro lugar, o devolverlo a Orion para su reparación durante el plazo de garantía, el embalaje adecuado le ayudará a asegurarse de que el telescopio sobrevive intacto al viaje.

ADVERTENCIA: No mire nunca directamente al Sol a través de su telescopio ni su telescopio buscador, ni siquiera por un instante, sin instalar antes un filtro solar protector de fabricación profesional que cubra completamente la parte frontal del instrumento o puede sufrir daños permanentes en los ojos. Los niños pequeños deben usar este telescopio solamente bajo supervisión de un adulto.

Lista de piezas

Caja n.º 1: Conjunto del tubo óptico y accesorios (consulte la figura 2)

Cant.	Descripción
1	Sección inferior del tubo
1	Sección superior del tubo
2	Cubiertas antipolvo
4	Conjuntos de postes de celosía
1	Kit de localizador de objetos IntelliScope (consulte la caja n.º 1A debajo para ver la lista de piezas)
1	Ocular DeepView de 35 mm, diámetro de cilindro de 5,08 cm
1	Ocular Sirius Plössl de 10 mm, diámetro de cilindro de 3,18 cm
1	Telescopio buscador 9x50
1	Soporte del telescopio buscador con junta tórica
1	Kit de ventilador de acelerador de refrigeración
1	Tapa de colimación
1	Tarjeta del codificador de acimut
1	Tarjeta de conector de codificador
1	Disco de codificador
2	Llaves hexagonales (2 mm, 2,5 mm)

Caja n.º 1A: Kit del localizador de objetos IntelliScope (situado en el interior de la caja del OTA) (consulte la figura 3)

Cant.	Descripción
1	Localizador de objetos IntelliScope
1	Unidad de codificador de altura
1	Cable de controlador (cable en espiral)
1	Cable de codificador de acimut (61 cm de largo)
1	Cable de codificador de altura (135 cm de largo)
1	Arandela de separación de codificador de acimut, delgada (diámetro exterior de 0,635 cm, grosor de 0,038 cm)
6	Clips de cable
1	Batería de 9 V
1	Tiras adhesivas de gancho y bucle de nylon
1	Tope
2	Arandelas de separación de nylon de codificador de altura (diámetro exterior de 0,635 cm, color blanco)
3	Tornillos de madera de codificador (1,27 cm de largo)
1	Manual de instrucciones

Caja n.º 2: Base dobsoniana (consulte la figura 4)

Cant.	Descripción
1	Panel izquierdo
1	Panel derecho
1	Soporte delantero
1	Placa base superior
1	Placa base del suelo
2	Soportes laterales
20	Tornillos de madera de montaje de la base (5,08 cm de largo, color negro)
1	Asa
2	Tornillos del asa (cabeza hexagonal, 3,8 cm de largo)
2	Arandelas del asa (diámetro exterior de 1,6 cm)
1	Llave inglesa
1	Llave hexagonal (tamaño de 4 mm)
3	Patas de plástico
3	Tornillos de madera para patas (2,54 cm de largo)
5	Tornillos de madera de codificador (1,27 cm de largo)
1	Casquillo de acimut de latón
1	Tornillo del eje acimutal (cabeza hexagonal, 5,71 cm de largo)
2	Arandelas grandes (diámetro exterior de 2,54 cm)
1	Tuerca de seguridad hexagonal
4	Cilindros de rodamiento de altura
4	Tornillos cilíndricos de rodamiento de altura (3,81 cm de largo, color negro)
1	Botón de tope vertical
5	Arandelas de tope vertical, gruesas (diámetro exterior de 1,6 cm, grosor de 0,16 cm)
2	Arandelas de tope vertical, delgadas (diámetro exterior de 1,27 cm, grosor de 0,08 cm)
3	Arandelas de separación de codificador de acimut, gruesas (diámetro exterior de 0,89 cm, grosor de 0,08 cm)
1	Portaoculares
2	Tornillos de madera para portaoculares (1,90 cm de largo, color negro)
2	Botones de tensión de altura
1	Arandela de PTFE/UHMW de tensión (color blanco, diámetro exterior de 2,54 cm)
1	Arandela metálica de tensión (diámetro exterior de 2,54 cm)

Caja n.º 3: Espejo primario y celda

Cant.	Descripción
1	Espejo primario
1	Celda del espejo
3	Botones de colimación
3	Arandelas de nylon (diámetro exterior de 1,90 cm)
3	Resortes

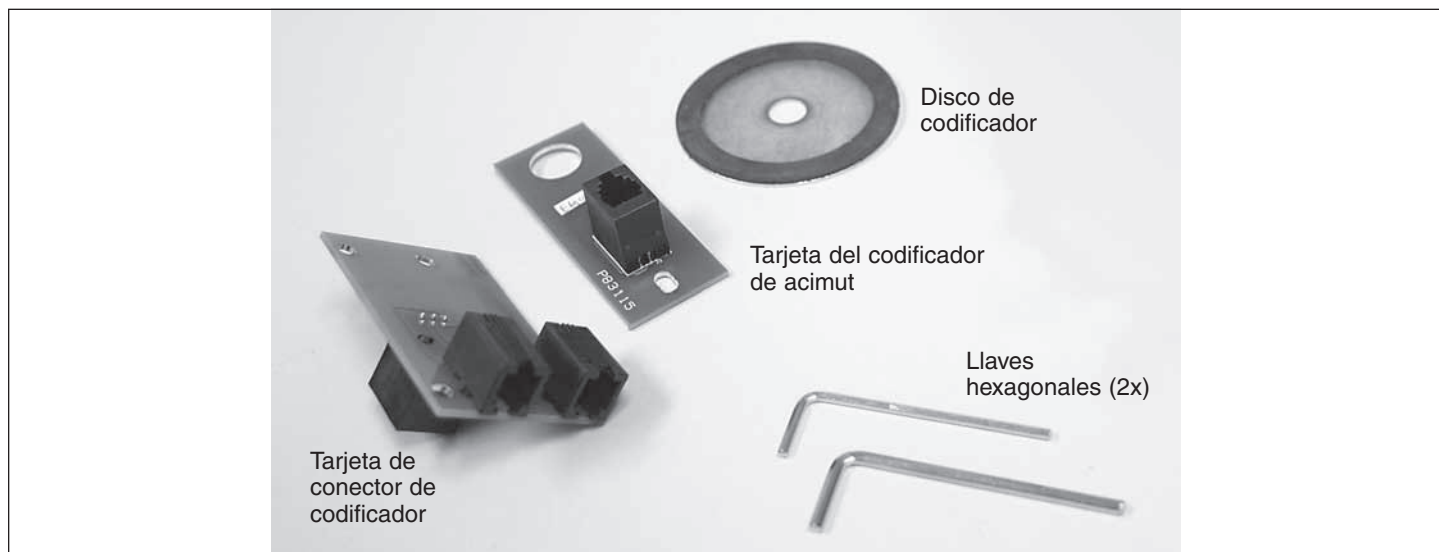
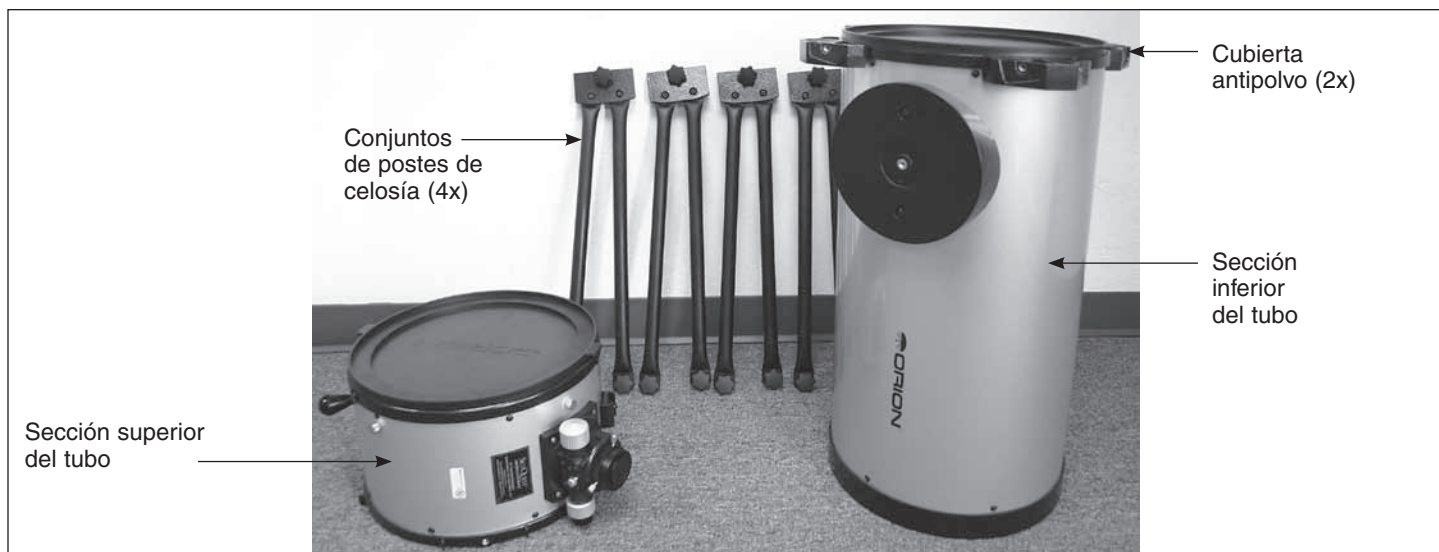


Figura 2. Piezas de la caja que contiene el tubo óptico y los accesorios.



Figura 3. Piezas del kit de localizador de objetos IntelliScope.

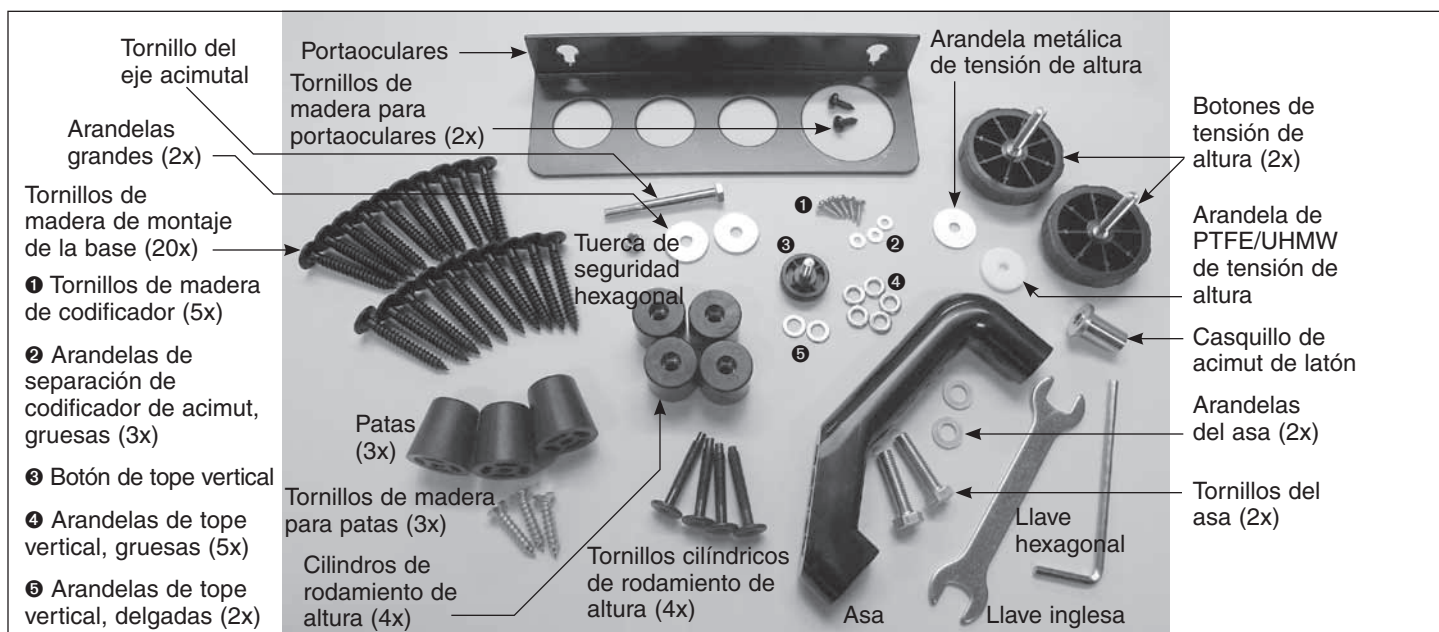
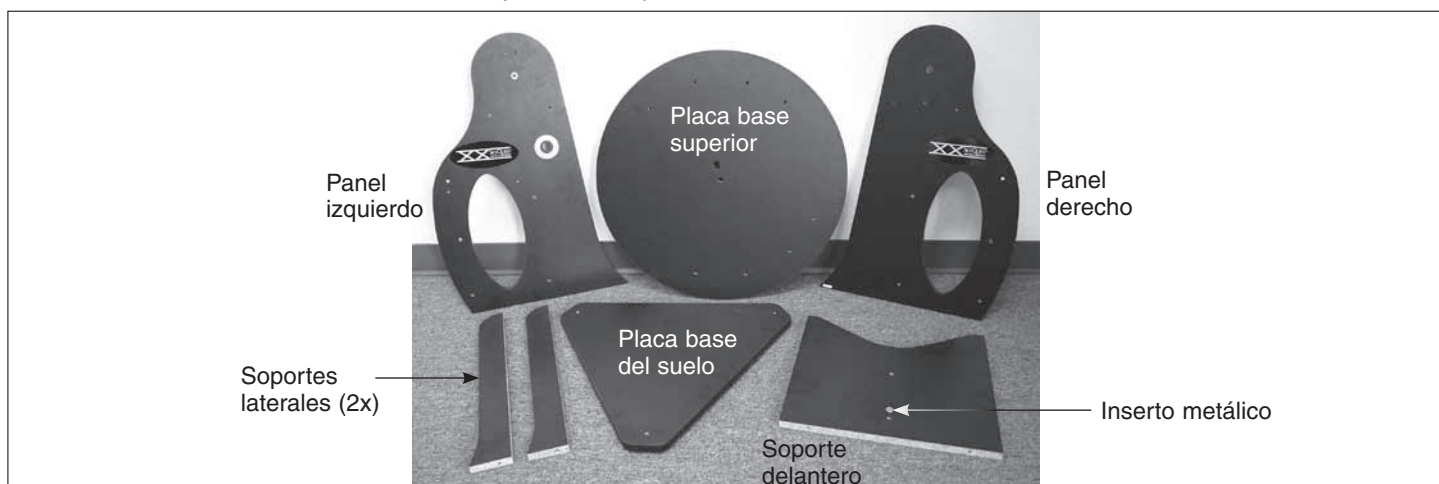


Figura 4. Piezas de la caja que contiene la base dobsoniana.

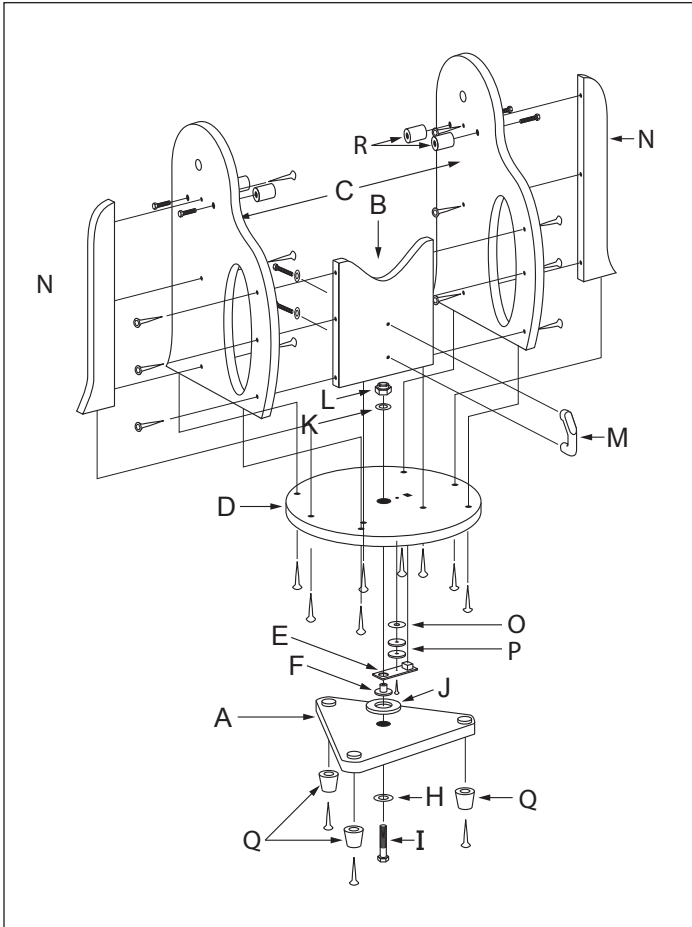


Figura 5. Vista detallada de la base dobsoniana.

2. Montaje

Una vez que haya desembalado las cajas y se haya familiarizado con todas las piezas que tiene delante, ha llegado el momento de comenzar el montaje.

Montaje de la base dobsoniana

Consulte la figura 5 para montar la base. Solo es necesario montar la base una vez, a menos que se desmonte para guardarla durante un tiempo prolongado. El proceso de montaje tarda aproximadamente una hora y requiere, además de las herramientas suministradas, un destornillador Phillips y dos llaves inglesas ajustables. (Se puede sustituir una llave inglesa de 10 mm por una de las llaves inglesas ajustables o utilizar unos alicates). Al apretar los tornillos, apriételes hasta que queden firmes, pero tenga cuidado de no dañar los agujeros por apretarlos excesivamente. Si utiliza un destornillador eléctrico, realice el apriete final con un destornillador estándar para evitar rebajarlos.

1. Con un destornillador Phillips, atornille las patas (Q) en la parte inferior de la placa base del suelo (A) utilizando los tornillos de madera de las patas suministrados. Inserte los tornillos a través de las patas y enrósquelos en los agujeros de arranque pretaladrados.
2. Conecte los soportes laterales (N) a los paneles laterales (C) usando tres de los tornillos de montaje de la base para cada panel. Conecte cada soporte a la superficie del panel que

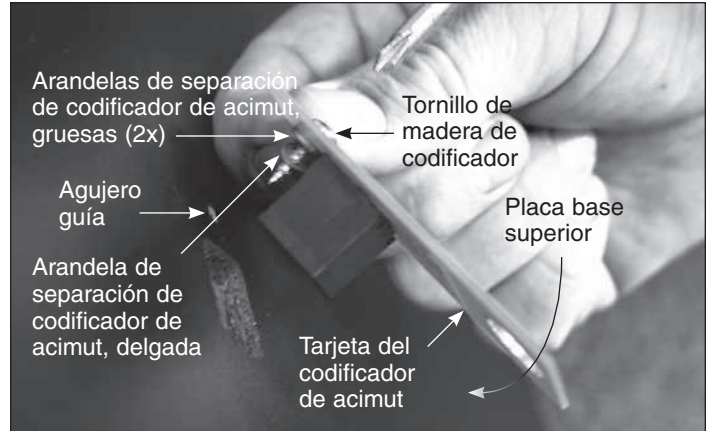


Figura 6. Para montar la tarjeta del codificador de acimut, inserte un tornillo de montaje de la tarjeta del codificador a través del agujero ranurado de la tarjeta. A continuación, añada dos arandelas de separación del codificador gruesas y una delgada al tornillo. Ahora, inserte el conector modular de la tarjeta del codificador en el agujero cuadrado situado en la placa base superior y enrósque el tornillo en el agujero guía con un destornillador Phillips.

tiene sobre ella la etiqueta SkyQuest IntelliScope. Los tornillos pasan a través de los agujeros de los paneles y se enrósquen en los agujeros de arranque de los soportes laterales. Utilice la llave hexagonal de 4 mm para apretar firmemente los tornillos.

3. Conecte el soporte delantero (B) a los dos paneles laterales (C) con seis de los tornillos de montaje de la base. Los tornillos pasan a través de los agujeros de los paneles laterales y se enrósquen en los agujeros de arranque del soporte delantero. Los paneles laterales deben quedar orientados de manera que los soportes laterales apunten hacia fuera. El soporte delantero debe orientarse de manera que la superficie con el inserto metálico (figura 4) apunte hacia dentro. No apriete todavía los tornillos completamente.
4. Conecte la estructura montada a la placa base superior (D) utilizando los ocho tornillos restantes de montaje de la base en los agujeros pretaladrados. El lado de la placa base superior con el anillo de superficie de rodamiento de laminado Ebony Star debe apuntar hacia abajo.
5. Apriete firmemente los seis tornillos de montaje de la base montados en el paso 2.
6. La tarjeta del codificador de acimut (E) se acopla a la parte inferior de la placa base superior (D). La tarjeta del codificador de acimut se puede encontrar en la caja que contiene el tubo óptico. Entre la tarjeta del codificador de acimut y la placa base superior se colocan dos arandelas de separación gruesas (P) y una arandela de separación delgada (O). Estas arandelas son fundamentales para lograr la separación adecuada para el codificador de acimut ensamblado. Las dos arandelas de separación gruesas del codificador de acimut se incluyen con la base, pero la arandela de separación delgada del codificador de acimut se incluye con el kit del localizador de objetos IntelliScope. Inserte un tornillo de madera del codificador a través del agujero ranurado de la tarjeta del codificador de acimut de manera que la cabeza del tornillo quede en el lado de la tarjeta del codificador sin el conector modular. A continuación, coloque dos arandelas de separación del codificador de acimut gruesas y una delgada en el tornillo (figura 6).

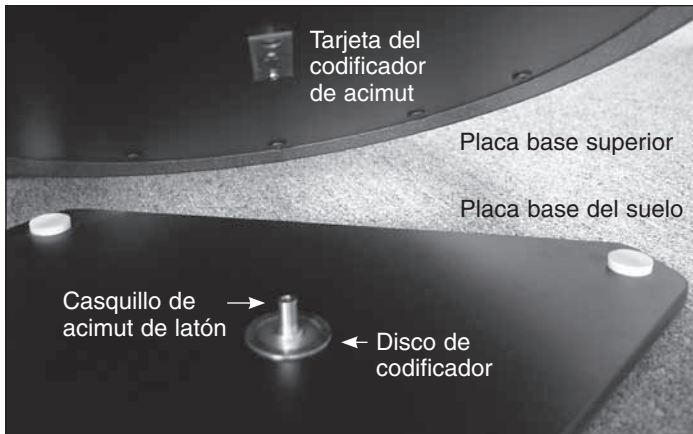


Figura 7. Baje la placa base superior sobre la placa base inferior. El casquillo de latón debe pasar a través del agujero central de la placa base superior (y el agujero grande de la tarjeta del codificador de acimut).

7. Inserte el conector modular de la tarjeta del codificador de acimut (E) en el agujero cuadrado de la placa base superior (D) y alinee la tarjeta del codificador de manera que el tornillo quede alineado con el agujero guía pretaladrado en la placa base y el agujero grande de la tarjeta del codificador quede alineado con el agujero central de la placa base (figura 6). Enrosque el tornillo de madera del codificador (con las arandelas de separación acopladas) en el agujero guía pretaladrado con un destornillador Phillips y apriételo solo lo justo.

Nota: Después de instalar la tarjeta del codificador de acimut en la parte inferior de la placa base superior, no apoye la placa base sobre el suelo o podría resultar dañada la tarjeta del codificador. Por el momento, apoye la base parcialmente montada sobre su lado.

8. Coloque la placa base del suelo (A) de manera que se apoye sobre sus patas de plástico. Coloque una arandela grande (H) en el tornillo del eje acimutal (I); a continuación, inserte el tornillo a través del agujero de la placa base del suelo.
9. Coloque el disco del codificador (J), con el lado plano hacia abajo, sobre el tornillo del eje acimutal (I) y en la placa base del suelo (A). El disco del codificador se encuentra en la caja que contiene el conjunto del tubo óptico.
10. Coloque el casquillo de acimut de latón (F) en el tornillo del eje acimutal (I) de manera que el extremo ancho del casquillo quede más cerca del disco del codificador (J). Apoye el casquillo sobre el disco del codificador de manera que la característica de registro del casquillo vaya en el agujero del disco del codificador.
11. Coloque con cuidado la placa base superior (D) sobre la placa base del suelo (A) y bájela de manera que el casquillo de acimut de latón (F) pase a través del agujero central de la placa base superior (figura 7). Cuando la placa base superior esté apoyada sobre la placa base del suelo, el casquillo de latón debe extenderse justo por encima de la superficie superior de la placa base superior.
12. Coloque la arandela grande restante (K) en el eje del tornillo del eje acimutal (I); a continuación, enrosque la tuerca de seguridad hexagonal (L) en el extremo del tornillo de eje acimutal y apriétela con los dedos, por el momento.
13. Para apretar la tuerca de seguridad hexagonal (L) en el tornillo del eje acimutal (I), incline ligeramente la base dobsoniana montada para levantar la placa base del suelo de donde se

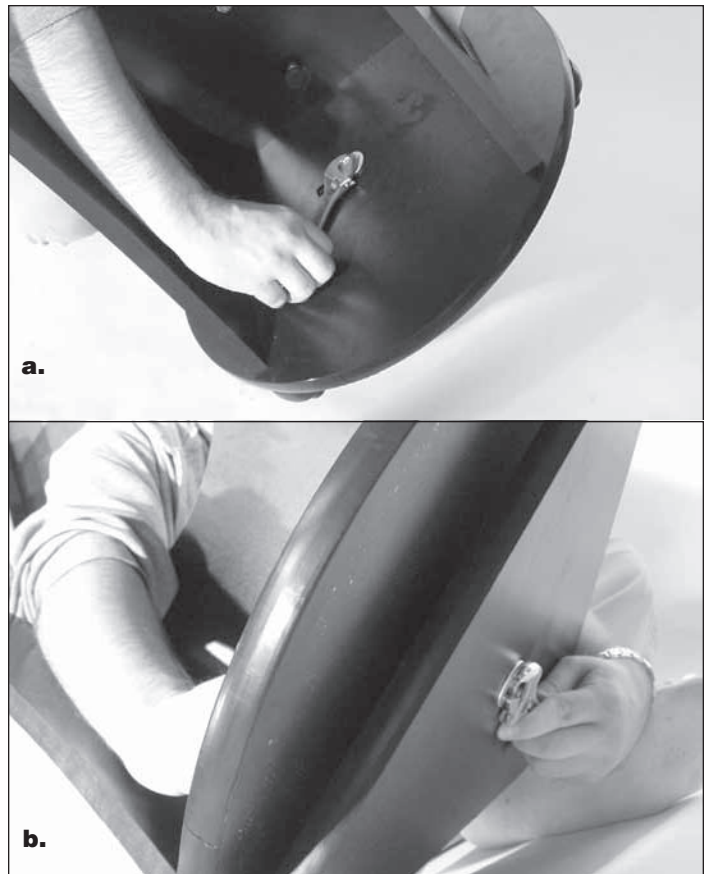


Figura 8. Para conectar las placas base, inclínelas solo ligeramente, tal como se muestra. No las coloque de lado. (a) Utilice una llave (o unos alicates) para mantener fija la tuerca hexagonal (b) mientras gira la cabeza hexagonal del tornillo del eje acimutal con otra llave.

apoya. Ahora, con una llave (o unos alicates), mantenga fija la cabeza del tornillo del eje acimutal mientras gira la tuerca de seguridad hexagonal con la otra llave. La figura 8 muestra esta operación. Apriete la tuerca de seguridad hexagonal solo lo suficiente para que la arandela grande superior deje de moverse libremente; a continuación, apriete la tuerca hexagonal de 3/16 a 1/4 vueltas más. De esta manera, se consigue la separación adecuada entre el disco del codificador y la tarjeta del codificador de acimut.

14. Los dos cilindros de rodamiento de altura (R) se conectan a la superficie interior de cada panel lateral. Alinee uno de los cilindros de rodamiento de altura con uno de los dos agujeros pasantes de cada panel lateral. El extremo biselado del cilindro debe estar mirando hacia fuera del panel lateral. Inserte un tornillo cilíndrico de rodamiento a través del panel lateral y enrósquelo en la tuerca incorporada en el cilindro con la llave hexagonal de 4 mm incluida (figura 9). Repita este procedimiento para los tres cilindros de rodamiento restantes.
15. Acople la tarjeta del conector del codificador a la superficie interior del panel lateral izquierdo. La tarjeta del conector del codificador se puede encontrar en la caja que contiene el tubo óptico. Coloque la tarjeta contra el panel izquierdo de modo que el conector modular encaje en el agujero cuadrado y enrosque con un destornillador Phillips cuatro tornillos de madera del codificador a través de la tarjeta del conector y en

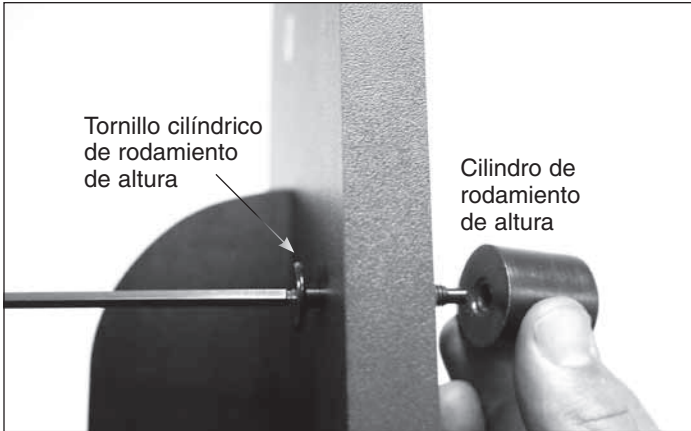


Figura 9. Empuje un cilindro de rodamiento a través del panel lateral y enrósquelo en el cilindro del rodamiento de altura. El extremo biselado del cilindro debe estar mirando hacia fuera del panel lateral.

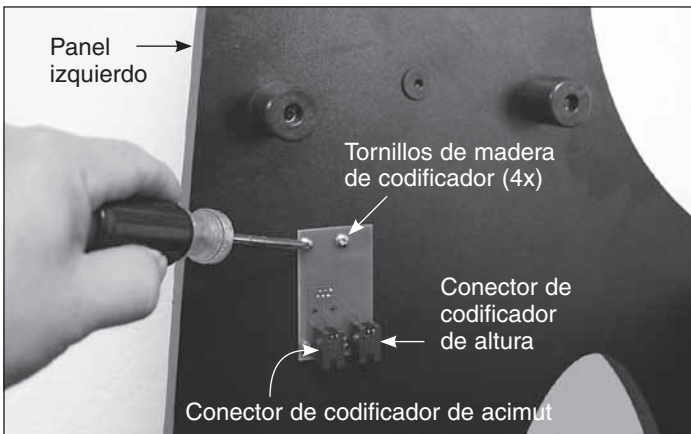


Figura 10. Acople la tarjeta del conector del codificador al panel izquierdo con cuatro de los tornillos de montaje de la tarjeta del codificador.

los agujeros guía pretaladrados del panel izquierdo hasta que estén apretados (figura 10).

16. La unidad del codificador de altura y sus accesorios de montaje se encuentran en la caja con el kit de localizador de objetos IntelliScope. La unidad del codificador de altura se instala en el panel lateral derecho de la base. Por debajo del agujero pasante de 1,59 cm del panel derecho, hay dos agujeros de arranque pretaladrados en la superficie orientada hacia el interior. Tome dos de los tornillos de madera del codificador suministrados en el kit de IntelliScope y empújelos a través de los dos agujeros ranurados de la parte inferior de la tarjeta del codificador de altura. Las cabezas de los tornillos deben quedar en el mismo lado que el conector modular del codificador de altura. A continuación, coloque una arandela de separación de nylon del codificador de altura en el extremo de cada tornillo (figura 11).
17. Enrosque los tornillos de madera del codificador en los agujeros de arranque del panel lateral derecho con un destornillador Phillips (figura 11). El eje de la unidad del codificador de altura debe sobresalir a través del agujero pasante de 1,59 cm del panel derecho. Se necesita cierta habilidad para mantener las arandelas de separación de nylon en los extremos de los tornillos durante el montaje, por lo que no se frustre

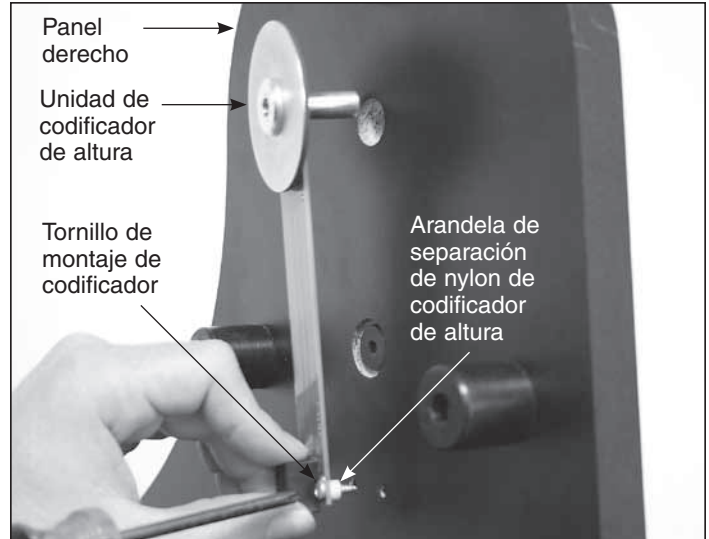


Figura 11. Para montar la unidad del codificador de altura en la superficie interior del panel derecho, inserte dos tornillos de montaje de la tarjeta del codificador a través de los agujeros ranurados de la placa. A continuación, añada una arandela de separación de nylon del codificador de altura a cada tornillo. Ahora, inserte el eje del codificador de altura a través del agujero del panel lateral derecho y enrósque los tornillos en los dos agujeros guía utilizando un destornillador Phillips.

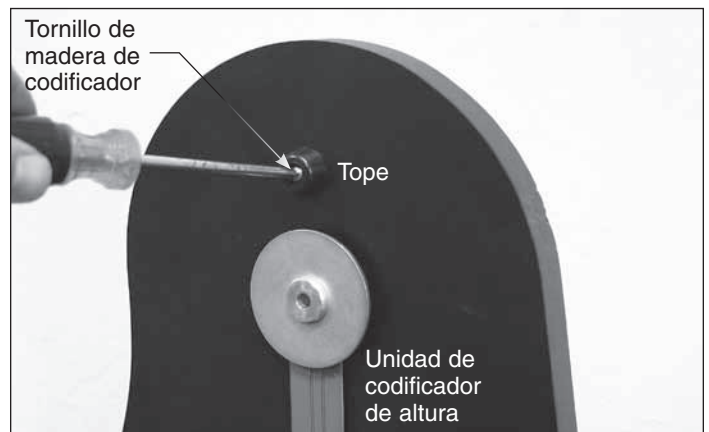


Figura 12. Monte el tope en el agujero guía situado encima de la unidad del codificador de altura utilizando uno de los tornillos de madera del codificador.

si necesita intentarlo un par de veces. Los tornillos no deben apretarse completamente; deben estar firmes, pero no tanto como para impedir que el codificador de altura suba y baje por las ranuras de la tarjeta del codificador.

Nota: El panel derecho no tiene un casquillo de nylon blanco presionado en su agujero pasante de 1,59 cm como ocurre en el panel izquierdo. Este es el diseño previsto.

18. Hay un agujero guía por encima de la unidad del codificador de altura, que es donde se debe montar el tope de plástico (incluido en el kit de IntelliScope) que protege la unidad del codificador de altura. Tome el tornillo de madera del codificador restante del kit de IntelliScope, empújelo a través del tope y utilice un destornillador Phillips para enróscarlo en el agujero guía hasta que quede apretado (figura 12).

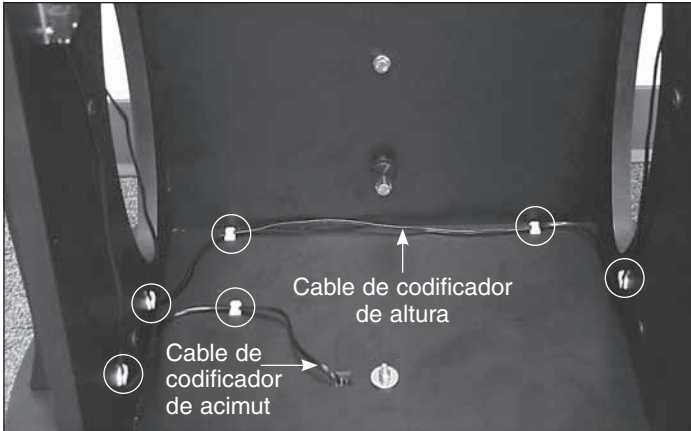


Figura 13. Utilice los clips de cable para sujetar adecuadamente los cables en la base.

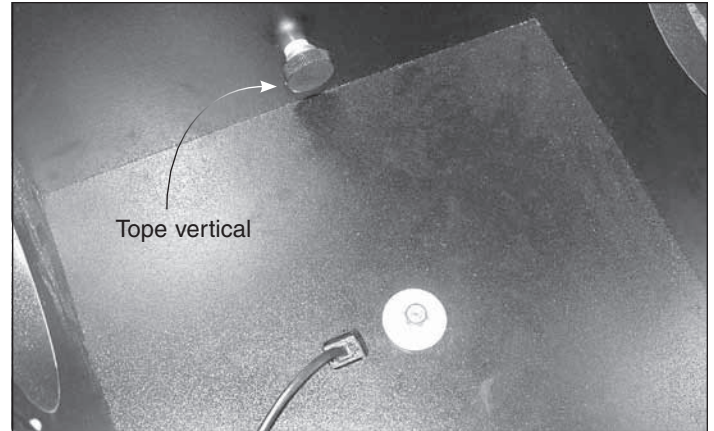


Figura 14. Enrosque el tope vertical, con las arandelas acopladas, en el inserto roscado del soporte delantero.

19. Conecte un extremo del cable del codificador de acimut (el más corto de los dos cables planos del kit de IntelliScope) al conector del codificador de la placa base superior de la base dobsoniana. Conecte el otro extremo a la tarjeta del conector del codificador montada en el panel lateral izquierdo de la base. El cable del codificador de acimut debe enchufarse en el conector del lado izquierdo de la tarjeta del conector del codificador (figura 10).
20. Conecte un extremo del cable del codificador de altura (el más largo de los dos cables planos del kit de IntelliScope) al conector modular de la unidad del codificador de altura. Conecte el otro extremo del cable del codificador de altura al conector del lado derecho de la tarjeta del conector del codificador (figura 10).
21. Utilice los clips de cable suministrados con el kit de IntelliScope para sujetar adecuadamente los cables de altura y acimut en la base. Se recomienda utilizar dos clips para el cable de acimut (más corto) y cuatro clips para el cable de altura (más largo) (figura 13). Los clips tienen un lado adhesivo; basta con quitar el papel de la parte posterior del clip y presionar el lado adhesivo sobre la base donde desea colocar el clip.
22. Inserte un extremo del cable del controlador en el mayor de los dos conectores de la parte superior del localizador de objetos IntelliScope. Inserte el otro extremo en el "puerto del controlador informatizado IntelliScope" del panel izquierdo de la base dobsoniana.
23. Se suministran dos tiras de ganchos y bucles (una tira de "ganchos" y otra de "bucles") para colgar el localizador de objetos

IntelliScope en una posición cómoda de la base cuando no lo esté utilizando. Coloque la tira de "ganchos" en la parte posterior del controlador y la tira de "bucles" en la base en un lugar cómodo. Asegúrese de que la posición de la tira en la base no hará que el localizador de objetos interfiera con los movimientos del telescopio. Tal vez le resulte más cómodo utilizar la funda opcional en lugar de las tiras de ganchos y bucles suministradas. La funda es un soporte metálico diseñado a medida para el localizador de objetos IntelliScope. Cuando se monta en la parte superior de la base dobsoniana, ofrece un soporte firme para el localizador de objetos en una posición cómoda para un fácil acceso. El localizador de objetos se puede quitar o mantener en la funda durante el uso.

24. Retire la cubierta de la batería de la parte posterior del localizador de objetos deslizándola y coloque la batería alcalina de 9 voltios. Asegúrese de que los terminales positivo y negativo de la batería están orientados tal como se indica en la parte inferior del compartimento de la batería. Vuelva a colocar la tapa de la batería.
25. Acople el asa (M) al soporte delantero (B) con los dos tornillos del asa. Coloque una arandela de asa en cada tornillo; a continuación, presione el asa contra el soporte delantero (el extremo del asa con el logotipo de Orion debe quedar hacia arriba). Enrosque los tornillos de la superficie interior del soporte delantero en el asa hasta que queden apretados utilizando la llave inglesa suministrada.
26. Coloque dos de las cinco arandelas de tope verticales gruesas y una de las dos arandelas de tope verticales delgadas sobre el eje del tornillo de tope vertical. Enrosque el botón

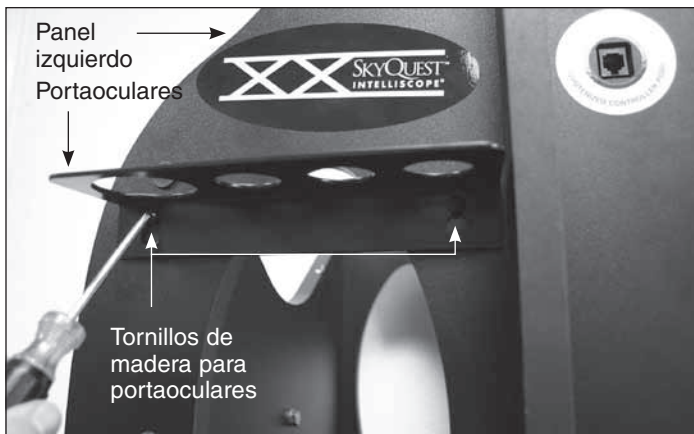


Figura 15. Utilizando los dos tornillos de madera del portaoculares, monte el portaoculares en los agujeros guía situados cerca de la parte superior de la abertura ovalada del panel izquierdo.

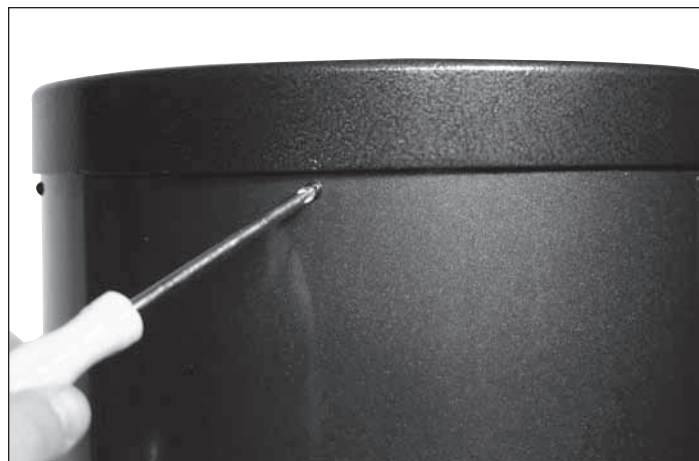


Figura 16. Para quitar el anillo del extremo posterior, desenrosque los seis tornillos que lo conectan al tubo.

de tope vertical en el inserto roscado de la parte interna del soporte delantero (B) hasta que quede apretado (figura 14). La posición del tope vertical se ajusta añadiendo o quitando arandelas, motivo por el que se incluyen arandelas gruesas y delgadas adicionales. Es necesario ajustar el tope vertical cuando se utiliza el localizador de objetos IntelliScope, ya que el tubo óptico debe estar exactamente en posición vertical durante el procedimiento de alineación inicial. El manual que se incluye con el kit del localizador de objetos IntelliScope explica cómo se ajusta el tope vertical; una vez que el tope vertical esté correctamente ajustado, no debería ser necesario volver a ajustarlo.

27. El portaoculares de aluminio permite guardar tres oculares de 3,18 cm y un ocular de 5,08 cm en un lugar cómodo en la base, de manera que pueda acceder fácilmente a ellos durante la observación. Cerca de la parte superior de la abertura ovalada del panel lateral izquierdo verá que hay dos agujeros guía pretaladrados separados unos 15 cm. Enrosque los tornillos del portaoculares en los agujeros de arranque con un destornillador Phillips. A continuación, “encaje” el portaoculares en los tornillos de madera y siga apretando los tornillos (figura 15). Si desea quitar el portaoculares, asegúrese de que los tornillos estén lo suficientemente flojos como para poder levantar el portaoculares y retirarlo a través de la parte más grande de los agujeros. Si desea que el portaoculares permanezca acoplado de manera permanente, apriete los tornillos firmemente.

La base está ahora completamente montada. No debería ser necesario desmontarla, pero le recomendamos que retire el localizador de objetos IntelliScope y el portaoculares cuando transporte la base.

Montaje del tubo óptico

Con el fin de evitar daños en el espejo primario durante el envío, se entrega en su celda por separado del tubo óptico. Una vez que se ha instalado el espejo primario en el telescopio, no será necesario quitar el espejo, excepto para la limpieza periódica (consulte “Limpieza de los espejos”).

En primer lugar, se instalará el espejo en el tubo y, a continuación, se montarán las secciones inferior y superior del tubo, junto con los postes de celosía.

1. Para instalar la celda del espejo en el tubo óptico, es necesario retirar antes el anillo del extremo posterior acoplado a la sección inferior del tubo óptico. Para ello, desenrosque y retire los seis tornillos de cabeza Phillips que conectan el anillo del extremo al tubo (figura 16) y, a continuación, tire del anillo del extremo para retirarlo del tubo.

Advertencia: Una vez que se retire el anillo del extremo posterior del tubo, el borde sin pulir del propio tubo quedará expuesto. Tenga cuidado de no cortarse ni lesionarse de otra manera con el borde del tubo. Además, tenga cuidado de no pillarse los dedos al acoplar la celda del espejo montado en el tubo.

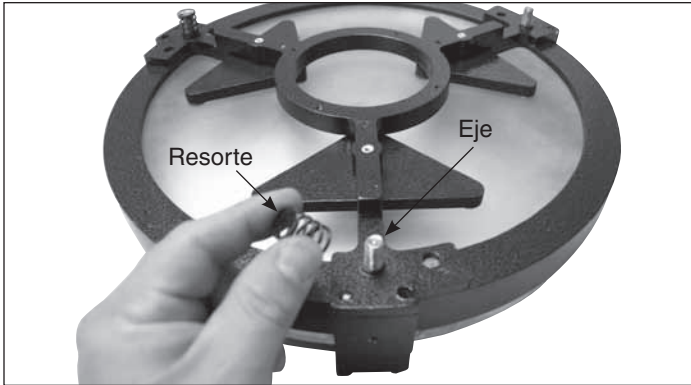


Figura 17. Coloque los tres resortes en los ejes roscados expuestos de la celda del espejo.

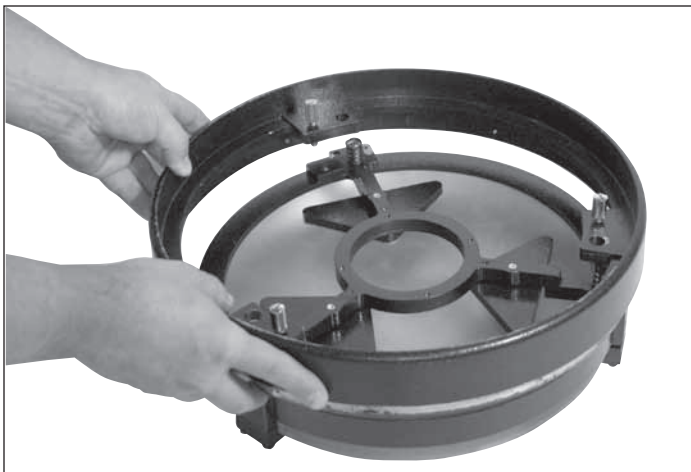


Figura 18. Baje el anillo del extremo posterior sobre la celda del espejo de manera que los ejes roscados pasen a través del anillo del extremo y el anillo del extremo descansen sobre los resortes.

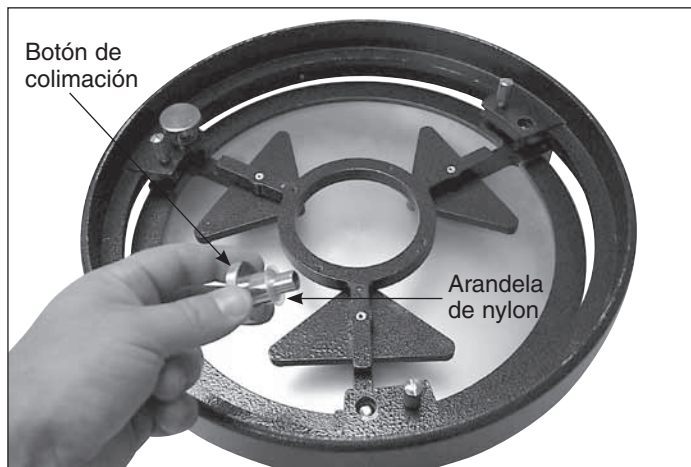


Figura 19. Enrosque los botones de colimación, con las arandelas de nylon acopladas, a través del anillo del extremo posterior y en los ejes roscados. Asegúrese de que los botones tienen por lo menos tres vueltas completas de engranaje en los ejes.



Figura 20. Localice el área del tubo que sobresale hacia fuera y evite que el anillo del extremo encaje completamente.

2. A continuación, monte el anillo del extremo posterior en la celda del espejo. Busque una superficie limpia y plana, y vuelque la celda del espejo de manera que el espejo quede hacia abajo. Coloque los tres resortes en los tres ejes roscados expuestos (figura 17). Baje el anillo del extremo sobre la celda del espejo de manera que los ejes roscados lo atraviesen y el anillo del extremo descansen sobre los resortes (figura 18). Coloque una arandela de nylon en cada botón de colimación y enrosque los botones de colimación a través del anillo del extremo y en los ejes roscados (figura 19). Asegúrese de que los botones tienen por lo menos tres vueltas completas de engranaje en los ejes. La celda del espejo ahora está lista para instalarla en la sección inferior del tubo.
3. El montaje del anillo del extremo (y la celda del espejo) de nuevo en el tubo puede ser un poco complicado, ya que el considerable diámetro del tubo y el delgado grosor de aluminio harán que el tubo pierda ligeramente la forma redonda al retirar el anillo del extremo. Para montar el anillo del extremo posterior (con el espejo y la celda del espejo ahora conectados) al tubo, sujete la sección inferior del tubo de forma vertical, de manera que el borde sin pulir del tubo apunte hacia arriba. Alinee los agujeros roscados del borde del anillo del extremo con los agujeros del extremo del tubo. A continuación, baje toda la unidad sobre el tubo. Es posible que haya una protuberancia en el perímetro del tubo que impida que el anillo del extremo encaje completamente en el tubo (figura 20). Presione sobre esta protuberancia y toda la unidad de la celda del espejo debe encajar en el tubo. Ahora vuelva a colocar los seis tornillos de cabeza Phillips que conectan el anillo del extremo posterior al tubo.
4. Ahora se puede conectar el ventilador de acelerador de refrigeración a la parte trasera de la celda del espejo. Consulte las instrucciones de instalación en la hoja de instrucciones que se incluye con el kit del ventilador.
5. Ahora, las secciones inferior y superior del tubo se conectarán con los cuatro conjuntos de postes de celosía. Este procedimiento debe realizarse cada vez que se haya desmontado el telescopio para su transporte o almacenamiento. Es muy fácil de hacer y solo debe de tardar un par de minutos. Para comenzar, conecte los ocho botones de sujeción a los extremos de los conjuntos de postes del anillo inferior de soporte de la celosía de

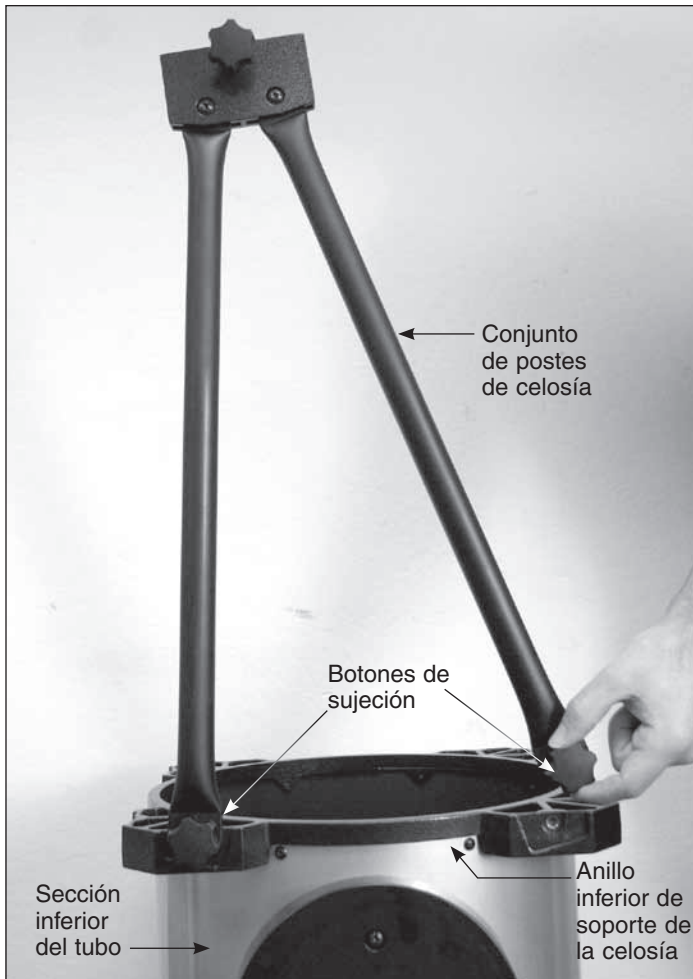


Figura 21. Los botones de sujeción de los extremos de los conjuntos de postes de celosía se enroscan en los agujeros del anillo inferior de soporte de la celosía en la sección inferior del tubo.

la sección inferior del tubo óptico (figura 21). Para ello, basta con enroscar los botones en los agujeros del anillo. No apriete completamente estos botones todavía.

6. Conecte la sección superior del tubo a los cuatro conectores de celosía que hay en la parte superior de los postes. Oriente la sección superior del tubo según se indica en la figura 22. Sostenga la sección superior del tubo con una mano mientras enroscar los botones de los conectores de celosía en los agujeros del anillo superior de soporte de la celosía. Si es necesario, puede ajustar ligeramente la posición del conector de celosía respecto a los extremos de los postes para conseguir alinear los botones y los agujeros (figura 23). Una vez apretado, el botón sujetará el conector de celosía contra las solapas de registro del anillo superior de soporte de la celosía (figura 24). Repita este procedimiento para los otros tres conectores de celosía. Apriete firmemente los botones.
7. Apriete firmemente los ocho botones de sujeción del anillo inferior de soporte de la celosía.
8. Si, después de montarlos, los postes de celosía están sueltos en los conectores de celosía, utilice la llave hexagonal de 4 mm suministrada para apretar los tornillos de cabeza de botón que conectan los postes a los conectores de

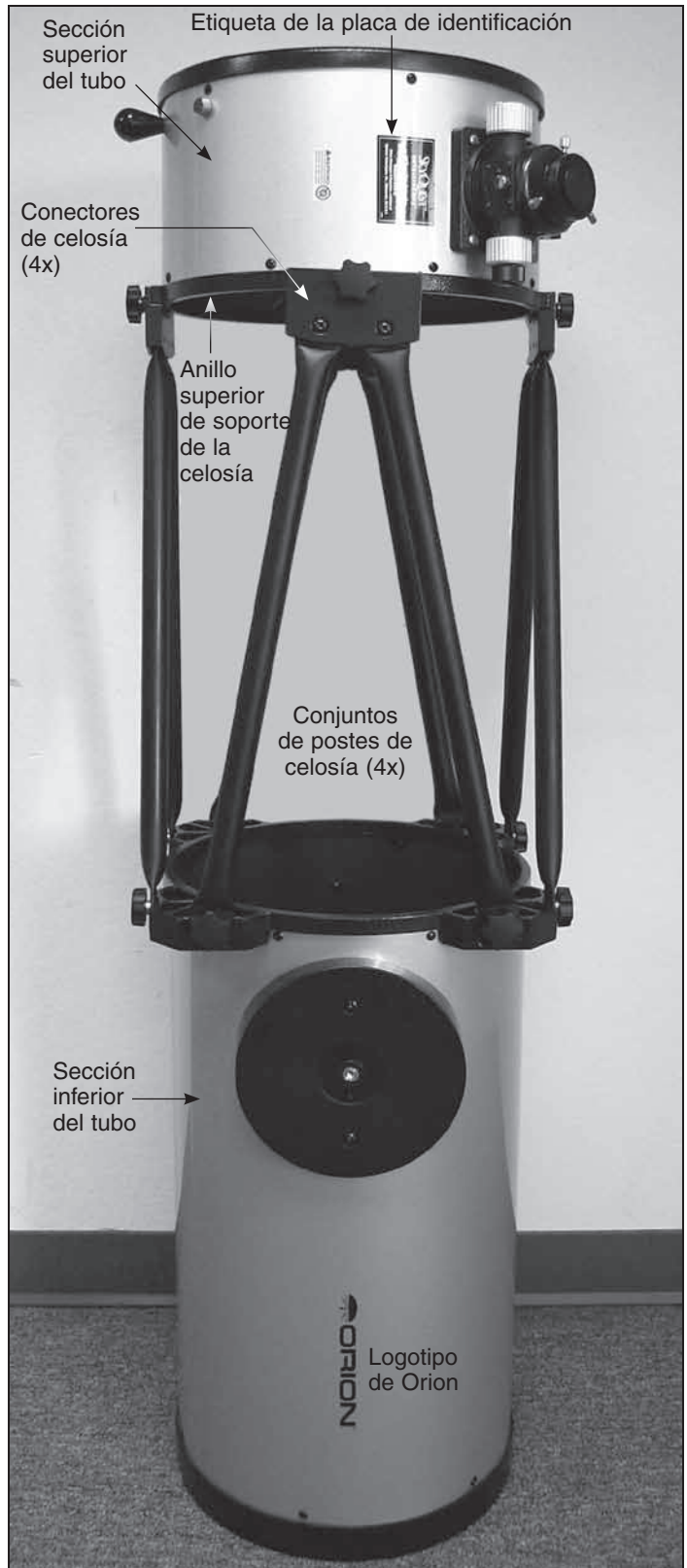


Figura 22. Una vez montado el tubo óptico, la sección superior del tubo debería estar orientada con respecto a la sección inferior del tubo según se muestra. Observe la orientación de la etiqueta de la placa de identificación situada en la sección superior del tubo respecto al logotipo de Orion de la sección inferior del tubo.

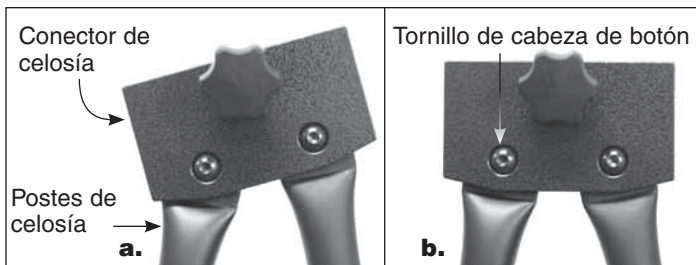


Figura 23. La posición de los conectores de celosía respecto a los extremos de los postes se puede ajustar para registrar los conectores de celosía con el anillo superior de soporte de la celosía.

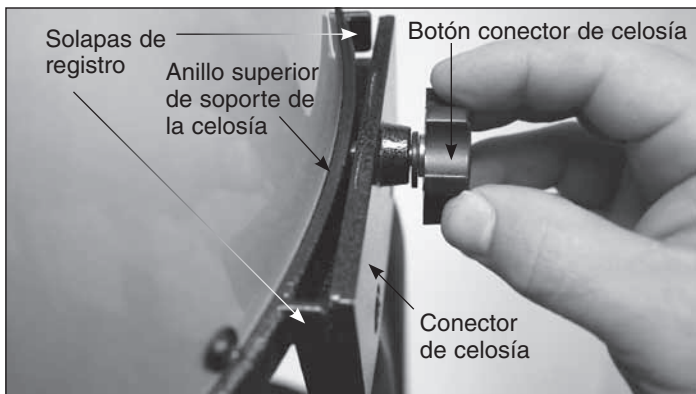


Figura 24. Al apretar el botón del conector de celosía, sujetará el conector de celosía contra las solapas de registro del anillo superior de soporte de la celosía.

celosía (consulte la figura 23). Solo será necesario realizar este ajuste en contadas ocasiones.

El telescopio está ahora montado y listo para colocarlo en la base dobsoniana. Para desmontar el tubo, desenrosque completamente los botones conectores de celosía del anillo superior de soporte de la celosía, mientras sujeta la sección superior del tubo. A continuación, desenrosque los postes de celosía del anillo inferior de soporte de la celosía.

Conexión del tubo óptico a la base dobsoniana

Ahora que se han montado la base y el tubo, ha llegado el momento de conectarlos entre sí.

1. Levante el tubo óptico y colóquelo con cuidado en la base dobsoniana de manera que los rodamientos de altura situados a ambos lados del tubo se apoyen sobre los cilindros de rodamiento de la base. Tenga cuidado al hacerlo, ya que el tubo óptico es algo pesado y difícil de manejar. Oriente el tubo óptico sobre la base según se indica en la figura 1. Asegúrese de que el tubo óptico no se engancha al tope vertical o las almohadillas CorrecTension (es decir, las tres almohadillas cuadradas blancas que hay en la superficie orientada hacia el interior del panel lateral izquierdo) al ponerlo en su lugar. Además, tenga mucho cuidado de no golpear el codificador de altura con el rodamiento lateral del tubo al realizar esta operación o podría resultar dañado el codificador. El tope le ayuda a evitar este contacto. Una vez colocado sobre los cilindros de rodamiento, el tubo debe girar libremente hacia arriba y hacia abajo presionando ligeramente con la mano. Tenga en cuenta que el tubo no estará todavía correctamente equi-

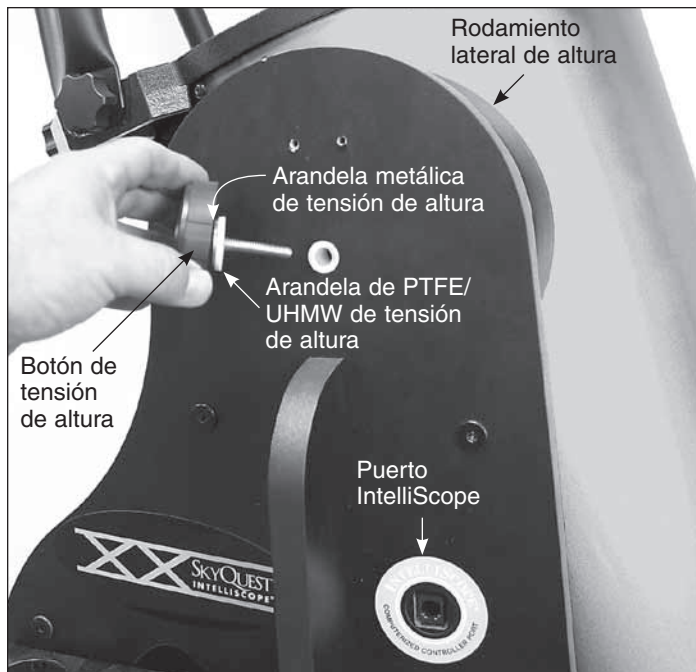


Figura 25. El botón de tensión de altura, con las arandelas de metal y PTFE/UHMW acopladas, se coloca en el lateral de la base con el puerto IntelliScope y se enrosca en el rodamiento lateral de altura del tubo.

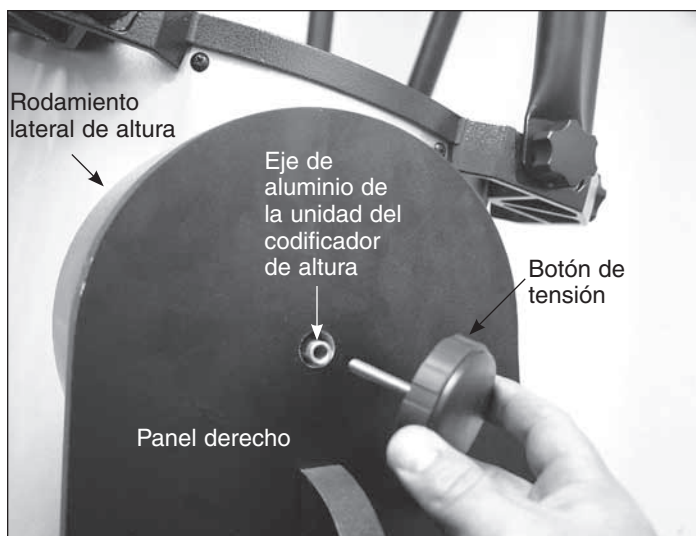


Figura 26. El otro botón de tensión atraviesa el eje hueco de aluminio del codificador de altura y se enrosca en el otro rodamiento lateral de altura del tubo.

librado, ya que no se han colocado el ocular y el telescopio buscador ni se ha instalado el botón de tensión de altura.

2. Elija uno de los botones de tensión de altura y deslice la arandela metálica de tensión sobre el eje, seguida de la arandela blanca de tensión de PTFE/UHMW (tendrá que enrosca la arandela de PTFE/UHMW sobre este eje, lo que mantiene ambas arandelas cautivas en el eje del botón). Estas piezas se encuentran en la caja con la base dobsoniana. Empuje el eje del botón a través del agujero del panel lateral que tiene el puerto IntelliScope (figura 25). Enrosque el botón en el rodamiento de

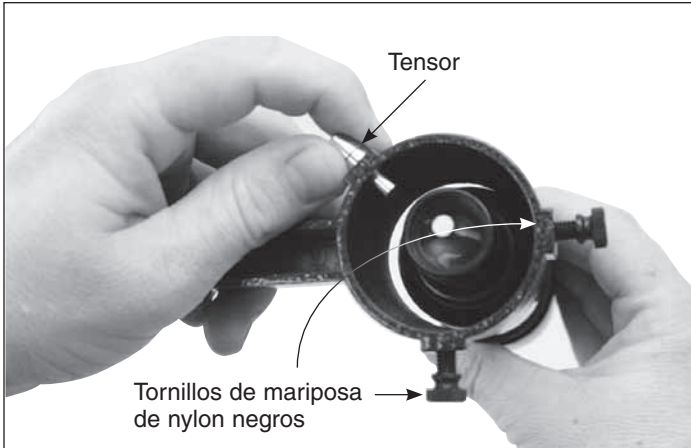


Figura 27. Tire hacia atrás del tensor y deslice el telescopio buscador en su soporte hasta que la junta tórica quede apoyada sobre el anillo de soporte.



Figura 28. La base del soporte del telescopio buscador se coloca en el soporte de cola de milano y se sujeta con el tornillo de mariposa del soporte.

altura del tubo óptico hasta que el botón tire del rodamiento de altura contra las almohadillas CorrecTension situadas en la superficie interior del panel izquierdo.

3. Tome el otro botón de tensión y empújelo a través del eje de aluminio del codificador de altura (que ahora sobresale del panel lateral derecho) y en el otro rodamiento de altura del tubo (figura 26). Puede subir y bajar ligeramente el codificador de altura con el botón a fin de alinear el eje del botón con el agujero roscado del rodamiento de altura del tubo. Asegúrese de que este botón siempre está bien apretado o el codificador de altura del IntelliScope no funcionará correctamente.

El tubo del telescopio ahora está conectado a la base. Si desea retirar el tubo óptico de la base, primero deberá desenroscar y retirar ambos botones de tensión.

Instalación del telescopio buscador y los oculares

Estos accesorios se encuentran en la caja del conjunto del tubo óptico.

1. Para instalar el telescopio buscador en su soporte, retire primero la junta tórica del soporte y colóquela sobre el cuerpo del telescopio buscador hasta que quede apoyada sobre la ranura que hay en el centro del buscador. Desenrosque los tornillos de alineación de nylon negros

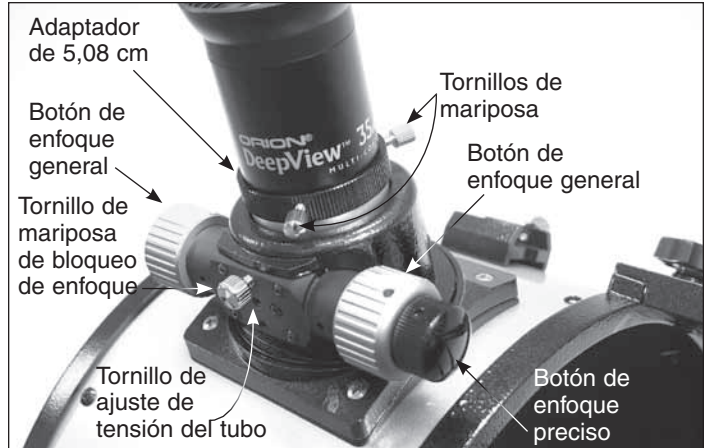


Figura 29. Ocular DeepView de 5,08 cm instalado en el enfocador.

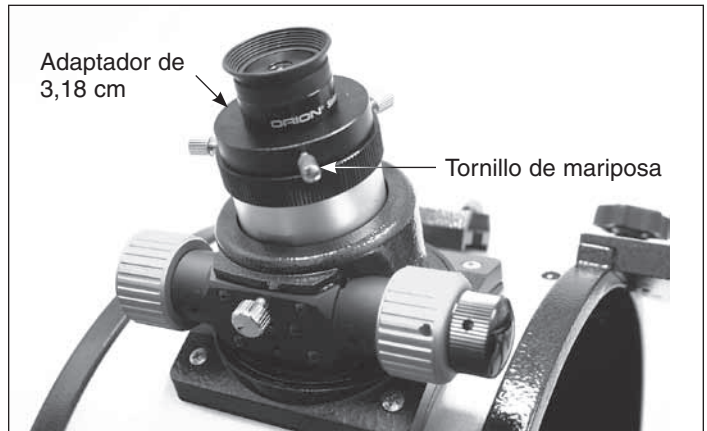


Figura 30. Ocular Sirius Plössl de 3,18 cm Sirius Plössl instalado en el enfocador.

del soporte hasta que los extremos de los tornillos queden alineados con el diámetro interior del soporte. Deslice el extremo del ocular (el extremo más estrecho) del telescopio buscador en el extremo del cilindro del soporte opuesto a los tornillos de alineación mientras tira del tensor sobre resorte cromado del soporte a través del soporte hasta que la junta tórica se apoye exactamente en el interior de la abertura frontal. Suelte el tensor y apriete los dos tornillos de nylon negros un par de vueltas cada uno de ellos para sujetar el telescopio buscador en su lugar. Los extremos del tensor y los tornillos de nylon deben apoyarse sobre la ranura ancha que hay en el cuerpo del telescopio buscador.

2. Inserte la base del soporte del telescopio buscador en el soporte de cola de milano situado junto al enfocador del telescopio (figura 28). Bloquee el soporte en su lugar apretando el tornillo de mariposa del soporte de cola de milano.
3. El último paso del proceso de montaje consiste en insertar un ocular en el enfocador del telescopio. En primer lugar, quite la tapa de la cubierta del tubo del enfocador. Para utilizar el ocular DeepView de 5,08 cm, afloje los dos tornillos de mariposa del adaptador de 5,08 cm (en el extremo del tubo del enfocador) y retire el adaptador de 3,18 cm.

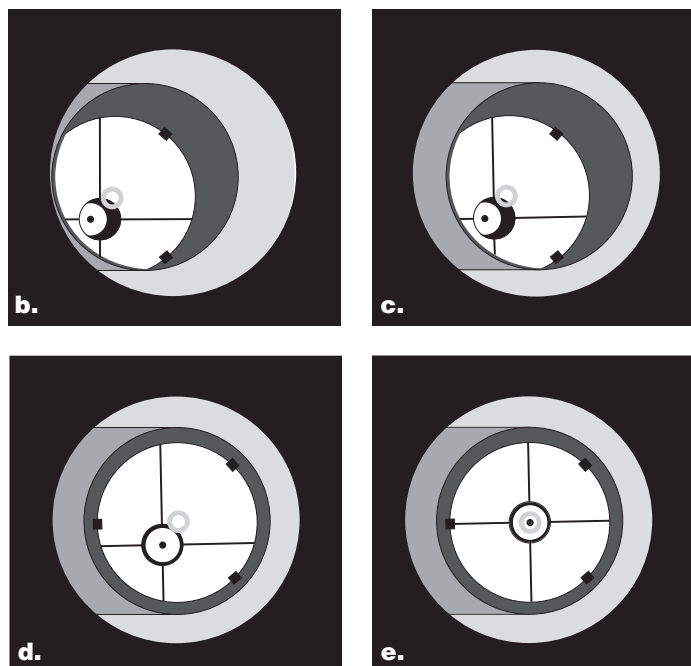


Figura 31. Colimación de la óptica. (a) Cuando los espejos estén bien alineados, la vista hacia abajo por el tubo del enfocador debería tener este aspecto. (b) Con la tapa de colimación en su lugar, si la óptica no está alineada, la vista puede ser algo parecido a esto. (c) Aquí, el espejo secundario está centrado bajo el enfocador, pero es necesario ajustarlo (inclinarlo) de modo que todo el espejo primario completo sea visible. (d) El espejo secundario está correctamente alineado, pero el espejo primario todavía necesita ajuste. Cuando el espejo primario está correctamente alineado, el "punto" se centra, como en (e).

A continuación, coloque el ocular de 5,08 cm directamente en el adaptador de 5,08 cm y sujételo con los dos tornillos de mariposa que anteriormente aflojó (figura 29). El otro ocular y el adaptador de 3,18 cm se pueden colocar en el portaoculares hasta que los necesite.

4. Para montar el ocular Sirius Plössl de 3,18 cm en lugar del ocular DeepView de 5,08 cm, deje el adaptador de 3,18 cm en el enfocador y asegúrese de que los dos tornillos de mariposa del adaptador de 5,08 cm están apretados. A continuación, afloje el tornillo de mariposa del adaptador de 3,18 cm, no afloje los dos tornillos de mariposa del adaptador de 5,08 cm. Inserte el ocular de 3,18 cm en el adaptador para oculares de 3,18 cm y sujételo volviendo a apretar el tornillo de mariposa del adaptador para oculares de 3,18 cm (figura 30). El otro ocular se puede colocar en el portaoculares hasta que lo necesite.

El montaje básico del dobsoniano SkyQuest IntelliScope habrá finalizado. Debe tener el aspecto que se muestra en la figura 1. Las cubiertas antipolvo deben permanecer siempre colocadas en la parte superior de las secciones inferior y superior del tubo cuando no se esté utilizando el telescopio. También es una buena idea guardar los oculares en una funda para oculares y volver a colocar las tapas de cubierta en el enfocador y el telescopio buscador cuando no se utilice el telescopio.

3. Alineación (colimación) del sistema óptico

Para conseguir las imágenes más nítidas posibles, es necesario que el sistema óptico del telescopio esté alineado con precisión. El proceso de alineación de los espejos primario y secundario se

denomina colimación. La colimación es relativamente fácil de hacer y se puede realizar durante el día o por la noche.

Dado que el espejo primario se envía por separado del tubo óptico, es necesario colimar la óptica del telescopio antes de poder utilizarlo. La mayoría de los ajustes se referirán a la inclinación del espejo primario, ya el espejo secundario ha sido previamente alineado en fábrica. También es una buena idea revisar la colimación (alineación óptica) del telescopio antes de cada sesión de observación y realizar los ajustes necesarios.

Para revisar la colimación, retire el ocular y mire hacia abajo por el tubo del enfocador. Debería ver el espejo secundario centrado en el tubo, así como el reflejo del espejo primario centrado en el espejo secundario y el reflejo del espejo secundario (y el ojo) centrado en el reflejo del espejo primario, como se muestra en la figura 31a. Si hay algo descentrado, como se aprecia en la figura 31b, lleve a cabo el siguiente procedimiento de colimación.

Tapa de colimación y marca central del espejo

El XX12 incluye una tapa de colimación. Se trata de una simple tapa que encaja en el tubo del enfocador como una tapa antipolvo, pero tiene un agujero en el centro y una superficie interior reflectante. La tapa ayuda a centrar el ojo para que la colimación sea más fácil de realizar. En las figuras de la 31b a la 31e se supone que la tapa de colimación está en su lugar.

Como ayuda adicional para la colimación, el espejo primario del XX12 tiene un pequeño anillo adhesivo que marca su centro exacto. Este anillo central no afectará de ninguna forma a las imágenes que se ven al observar con el telescopio (ya que se encuentra justo a la sombra del espejo secundario), pero facilitará enormemente la colimación cuando se utilice la tapa de colimación suministrada o cualquier otro dispositivo de alineación más sofisticado, como el colimador láser LaserMate de Orion.



Figura 32. Esta imagen muestra el XX12 correctamente preparado para la colimación. Fíjese en el papel blanco colocado a través del enfocador y en el ángulo nivelado del tubo óptico. Lo ideal es que el telescopio apunte a una pared blanca.

Preparación del telescopio para la colimación

Una vez que se familiarice con la colimación, podrá realizarla rápidamente, incluso en la oscuridad. Por el momento, es preferible realizar la colimación a la luz del día, a ser posible en una habitación bien iluminada y apuntando a una pared blanca. Se recomienda orientar horizontalmente el tubo del telescopio, lo que evitará que cualquier pieza del espejo secundario caiga sobre el espejo primario y lo dañe, en caso de que algo se suelte mientras se realizan los ajustes. Coloque una hoja de papel blanco en el interior del tubo óptico justo delante del enfocador, lo que le ofrecerá un “fondo” brillante cuando mire a través del enfocador. Una vez preparado adecuadamente para la colimación, el telescopio debe presentar un aspecto similar al de la figura 32.

Alineación del espejo secundario

Con la tapa de colimación en su lugar, mire a través del agujero de la tapa al espejo secundario (diagonal). No haga caso de los reflejos por el momento. El propio espejo secundario debe estar centrado en el tubo del enfocador. Si no es así, como ocurre en la figura 31b, tendrá que ajustar su posición. Solo será necesario realizar este ajuste de la posición del espejo secundario en contadas ocasiones, si es que alguna vez hace falta.

Para ajustar el espejo secundario de izquierda a derecha en el tubo del enfocador, utilice la llave hexagonal de 2 mm incluida para aflojar varias vueltas los tres tornillos de ajuste de alineación pequeños en el centro de la araña de 4 patas. A continuación, sujete el espejo para evitar que gire (tenga cuidado de no tocar la superficie del espejo), mientras gira el tornillo central con un destornillador Phillips (figura 33). Al girar el tornillo en el sentido de las agujas del reloj se moverá el espejo secundario hacia la abertura frontal del tubo óptico, mientras que al girar el tornillo en sentido contrario a las agujas del reloj se moverá el espejo secundario hacia el espejo primario. Cuando el espejo secundario esté centrado de izquierda a derecha en el tubo del enfocador, gire el soporte del espejo secundario hasta que el reflejo del espejo primario quede de la forma más centrada posible en el espejo secundario. Puede que no quede perfectamente centrado, pero no importa por el momento. Apriete los tres tornillos de ajuste de

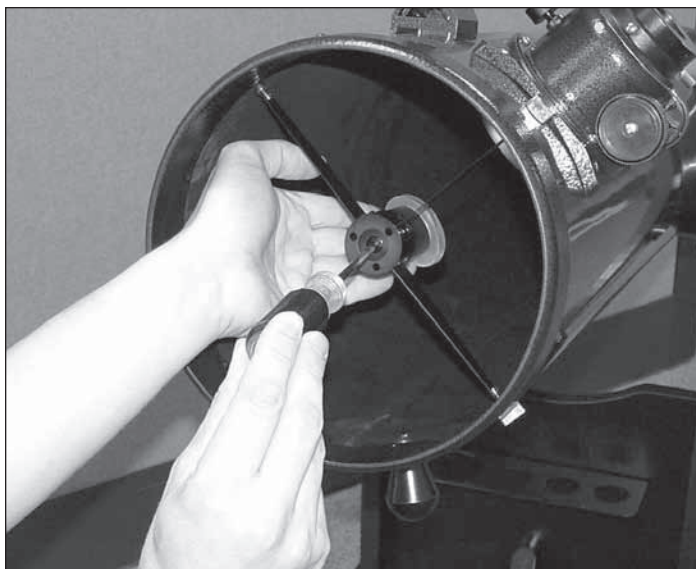


Figura 33. Para centrar el espejo secundario bajo el enfocador, sostenga el soporte del espejo en su lugar con una mano mientras ajusta el tornillo central con un destornillador Phillips. No toque la superficie del espejo.

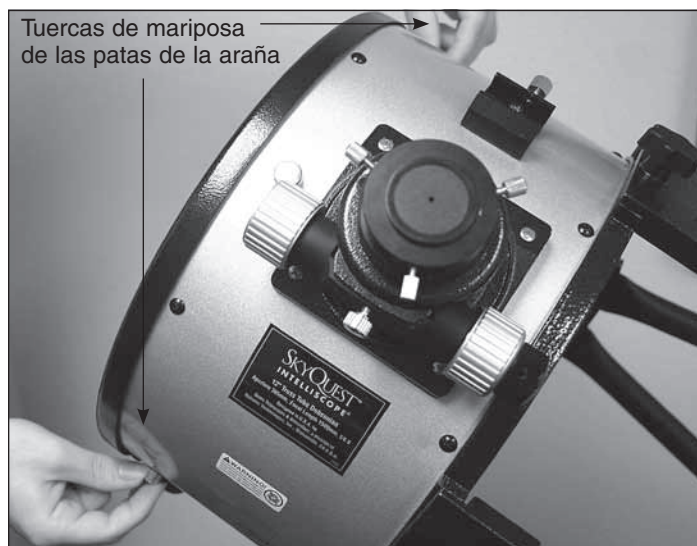


Figura 34. Para centrar el espejo secundario hacia arriba y hacia abajo en el tubo del enfocador, ajuste las dos tuercas de mariposa de las patas de la araña moleteadas perpendiculares al enfocador.

alineación pequeños igualmente para asegurar el espejo secundario en esa posición.

Nota: Al realizar estos ajustes, tenga cuidado de no aplicar fuerza a las patas de la araña, ya que pueden doblarse.

Para ajustar el espejo secundario hacia arriba y hacia abajo en el tubo del enfocador, ajuste la longitud de las dos patas de araña perpendiculares al enfocador. Para ello, ajuste las tuercas de mariposa moleteadas que sujetan las patas al tubo (figura 34). Afloje una tuerca de mariposa y, a continuación, apriete la otra hasta que el espejo secundario quede centrado en el tubo. No afloje demasiado las tuercas de mariposa, ya que se desenroscarán por completo de los extremos de las patas de la araña.

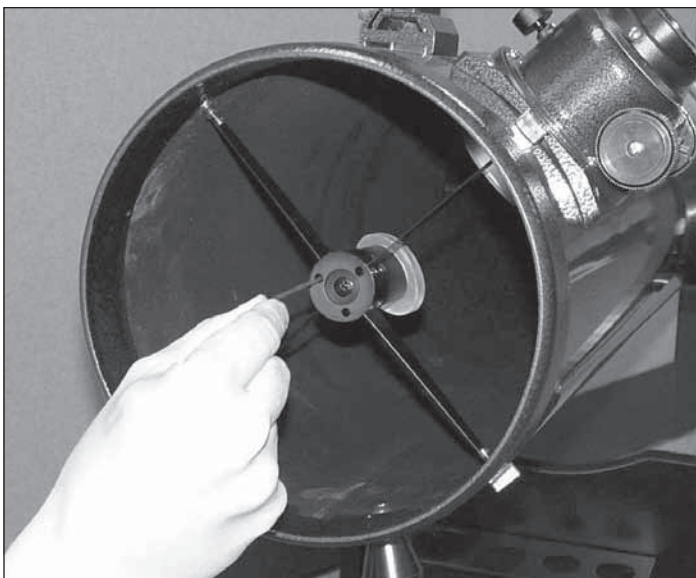


Figura 35. Ajuste la inclinación del espejo secundario, aflojando o apretando los tres tornillos de ajuste de alineación con una llave hexagonal de 2 mm.

El espejo secundario debe estar centrado ahora en el tubo del enfocador. Ahora examinaremos los reflejos en el espejo secundario para ajustar correctamente la inclinación del espejo secundario. El ajuste de la inclinación del espejo secundario y la inclinación del espejo primario son los dos ajustes de colimación que se realizan con mayor frecuencia.

Si todo el reflejo del espejo primario no es visible en el espejo secundario, como ocurre en la figura 31c, tendrá que ajustar la inclinación del espejo secundario. Para ello, afloje alternativamente uno de los tres tornillos de ajuste de alineación del espejo secundario mientras aprieta los otros dos, como se muestra en la figura 35. No gire un número excesivo de vueltas estos tornillos de ajuste ni los fuerce más allá de su recorrido normal. Basta con girar media vuelta el tornillo para cambiar radicalmente la inclinación del espejo secundario. El objetivo es centrar el reflejo del espejo primario en el espejo secundario, como en la figura 31d. No se preocupe si el reflejo del espejo secundario (el círculo más pequeño, con el “punto” de la tapa de colimación en el centro) está descentrado. Lo arreglará en el próximo paso.

Alineación del espejo primario

El ajuste final se realiza en la inclinación del espejo primario. Necesitará un ajuste si, como en la figura 31d, el espejo secundario está centrado bajo el enfocador y el reflejo del espejo primario está centrado en el espejo secundario, pero el pequeño reflejo del espejo secundario (con el punto de la tapa de colimación) está descentrado.

La inclinación del espejo primario se ajusta con los tres botones grandes de colimación sobre resorte situados en el extremo posterior del tubo óptico (parte inferior de la celda del espejo primario). Los tres tornillos de mariposa más pequeños bloquean la posición del espejo en su lugar. Estos tornillos de mariposa deben aflojarse antes de poder realizar cualquier ajuste de colimación en el espejo primario.

Para comenzar, gire los tornillos de mariposa más pequeños en sentido contrario a las agujas del reloj unas cuantas vueltas cada uno de ellos. Utilice un destornillador en las ranuras, si es necesario.

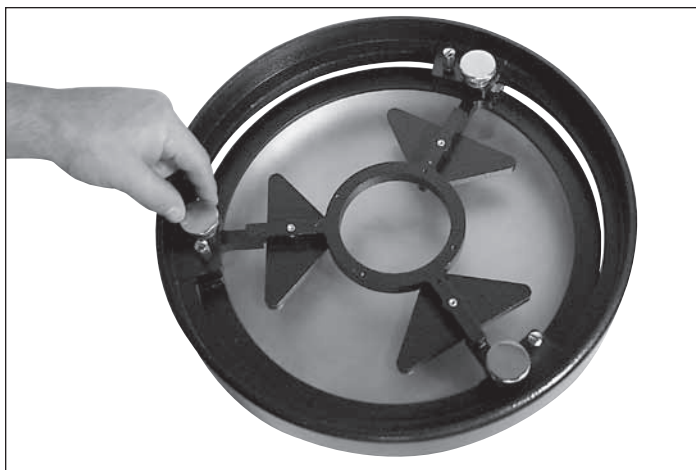


Figura 36. La inclinación del espejo primario se ajusta girando uno o varios de los tres botones de colimación.

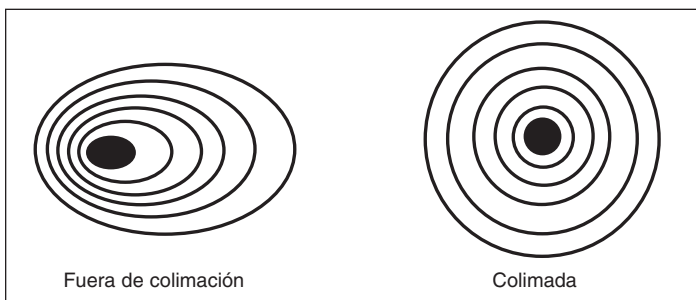


Figura 37. Una prueba de estrella determinará si la óptica de un telescopio está correctamente colimada. Una visión desenfocada de una estrella brillante a través del ocular debería aparecer como se muestra a la derecha si la óptica está perfectamente colimada. Si el círculo es asimétrico, como puede verse en la ilustración de la izquierda, el telescopio necesita colimación.

A continuación, pruebe a apretar o aflojar uno de los botones de colimación (figura 36). Mire por el enfocador para ver si el reflejo del espejo secundario se ha acercado al centro del reflejo del espejo primario. Puede averiguarlo fácilmente con la tapa de colimación y la marca central del espejo con solo observar si el “punto” de la tapa de colimación se acerca o se aleja del “anillo” situado en el centro del espejo primario. Si al girar un botón no parece que el punto se acerque al anillo, pruebe a utilizar uno de los otros botones de colimación. Tendrá que utilizar los tres botones mediante el método de ensayo y error para alinear correctamente el espejo primario. Con el tiempo sabrá por intuición el tornillo de colimación que debe girar para mover la imagen en una determinada dirección.

Cuando tenga el punto centrado tanto como sea posible en el anillo, el espejo primario estará colimado. La vista a través de la tapa de colimación debe ser similar a la figura 31e. Vuelva a apretar los tornillos de mariposa de bloqueo situados en la parte inferior de la celda del espejo.

Una sencilla prueba de estrella le indicará si la óptica está colimada con precisión.

Prueba de estrella del telescopio

Cuando haya oscurecido, apunte el telescopio hacia una estrella brillante en una posición elevada del cielo y céntrala en el campo de visión del ocular. Desenfoque lentamente la imagen con el

botón del enfocador. Si el telescopio está colimado correctamente, el disco de expansión debe ser un círculo perfecto (figura 37). Si la imagen es asimétrica, el telescopio no está correctamente colimado. La sombra oscura proyectada por el espejo secundario debe aparecer en el centro justo del círculo desenfocado, como el agujero de un rosco. Si el agujero aparece descentrado, el telescopio no estará correctamente colimado.

Si intenta realizar la prueba de estrella y la estrella brillante que ha seleccionado no está centrada con precisión en el ocular, parecerá siempre que la óptica no está correctamente colimada, aunque en realidad esté perfectamente alineada. Es muy importante mantener la estrella centrada, por lo que con el tiempo tendrá que realizar ligeras correcciones a la posición del telescopio con el fin de tener en cuenta el movimiento aparente del cielo.

Nota sobre el enfocador Crayford de 5,08 cm

El enfocador Crayford de 5,08 cm del XX12 se puede colimar con los tres pares de tornillos de empujar-tirar situados en la base del enfocador. No obstante, el enfocador viene colimado de fábrica y no debería ser necesario ajustarlo. La colimación del enfocador solo será necesaria en circunstancias muy poco habituales, pero se ha incluido en este telescopio en caso de que surja tal necesidad.

4. Uso del telescopio

Antes de utilizar su telescopio SkyQuest por primera vez de noche, le recomendamos que se familiarice con sus funciones básicas durante las horas de luz. Busque un lugar al aire libre donde tenga una visión clara de algún objeto o hito que esté a una distancia de 400 metros como mínimo. No es imprescindible que la base esté completamente nivelada, pero se debe colocar sobre una superficie de tierra o pavimento relativamente plana para garantizar un movimiento suave del telescopio.

Recuerde que no debe apuntar nunca el telescopio al Sol o cerca del mismo sin utilizar un filtro solar adecuado sobre la abertura frontal.

Movimiento de altura y acimut

La base dobsoniana del XX12 permite un movimiento suave del telescopio en dos ejes: altura (arriba/abajo) y acimut (izquierda/derecha) (figura 38). Para el movimiento de altura, los rodamientos laterales (fabricados en plástico ABS de alta resistencia) del tubo del telescopio se deslizan en los pares de cilindros de rodamientos fabricados en polietileno de ultra alto peso molecular (UHMW). Para el movimiento de acimut, el laminado Ebony Star de la parte inferior de la placa base superior se apoya sobre tres almohadillas de rodamiento PTFE/UHMW vírgen acopladas a la placa base del suelo. Estas opciones de materiales de rodamiento ofrecen características de fricción óptimas para mover el telescopio al dirigirlo o realizar un seguimiento.

Para mover el telescopio, basta con sujetar el botón de navegación (consulte la figura 1) y mover con cuidado el tubo hacia arriba o hacia abajo, o hacia la izquierda o la derecha según desee. Ambos movimientos se pueden hacer al mismo tiempo y de una manera continua para apuntar con facilidad.

Cuando el telescopio apunta a una altura elevada, al girar el tubo en acimut es posible que la base se “incline”, a consecuencia de la escasa palanca. En este caso, es útil colocar la otra mano en la base o en el tubo óptico para ayudar a “guiar” el tubo.

Ajuste de la tensión de la altura

Una atractiva característica de los dobsonianos SkyQuest IntelliScope es el sistema CorrecTension rediseñado. A conse-

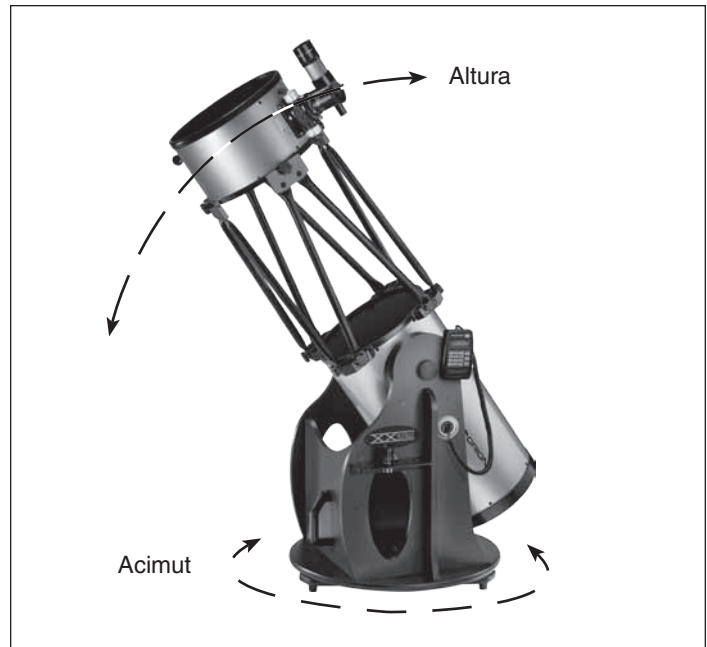


Figura 38. Los dobsonianos tienen dos ejes de movimiento: altura (arriba/abajo) y acimut (izquierda/derecha).

cuencia de su peso relativamente escaso, los dobsonianos más pequeños (por debajo de 40 cm) siempre han estado perseguidos por una fricción insuficiente en las superficies de los rodamientos de altura. Como resultado, estos telescopios suben y bajan con excesiva facilidad, lo que causa problemas cuando el observador intenta centrar con precisión un objeto y seguirlo para observarlo, especialmente con aumentos elevados. Además, el telescopio se vuelve muy sensible al equilibrio, por lo que requiere un equipo adicional, como sistemas de contrapeso o resortes que lo compense. Los dobsonianos SkyQuest IntelliScope resuelven el problema de la fricción mediante una solución sencilla, pero eficaz, que evita tener que recurrir a estas engorrosas medidas. La optimización de la fricción mediante CorrecTension utiliza un sencillo “freno de disco” para aplicar el nivel adecuado de tensión a los rodamientos de altura. Con este sistema, puede cambiar de ocular o añadir una lente de Barlow sin molestarse en ajustar el equilibrio del telescopio, tal como tendría que hacer con otros dobsonianos.

El telescopio debe moverse suavemente con solo una suave presión de la mano. Aunque la fricción de acimut no es ajustable, la fricción de altura se puede ajustar al nivel deseado aflojando o apretando el botón de tensión de altura. Tenga en cuenta que el botón de tensión de altura es el botón situado en el mismo lado de la base que el puerto del controlador IntelliScope; el botón del lado opuesto de la base es solo un botón de retención del codificador que no afecta a la tensión de la altura y debe siempre ser completamente apretado.

Una buena manera de ajustar la tensión de altura es apuntar el telescopio con un ángulo de aproximadamente 45°. A continuación, gire el botón de tensión de altura hasta que note que el movimiento de altura es más o menos igual que el del movimiento de acimut, lo que garantiza un funcionamiento óptimo. El movimiento debe ser ideal, ni demasiado rígido ni demasiado suelto. Es útil poder realizar un “seguimiento” del movimiento de los objetos celestes mientras los observa realizando pequeños movimientos del telescopio sin sacudidas (tensión excesiva) ni movimientos excesivos (tensión insuficiente).

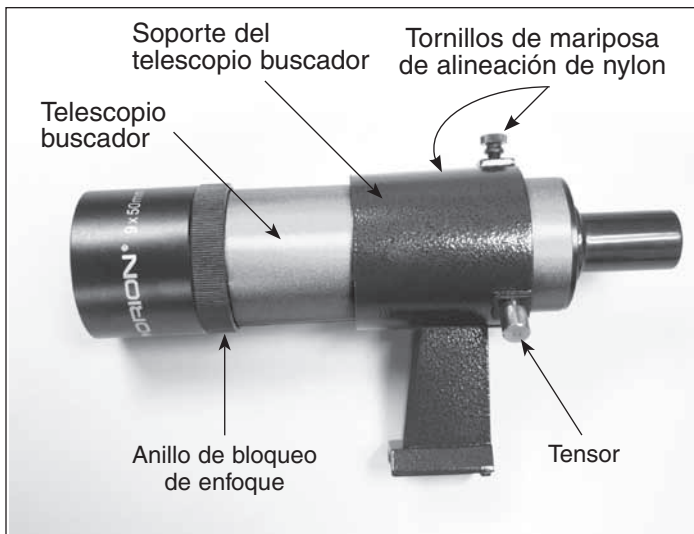


Figura 39. Telescopio buscador 9x50.

Enfoque del telescopio

El XX12 incluye de serie un enfocador Crayford de doble velocidad de 5,08 cm. El enfocador de formato de 5,08 cm grande permite utilizar oculares de 5,08 cm y 3,18 cm, y el diseño Crayford evita que la imagen se desplace mientras se enfoca. El enfocador tiene botones de enfoque general y un botón de enfoque preciso para enfocar con mayor precisión.

Con el ocular DeepView de 35 mm en el enfocador y sujeto con los tornillos de mariposa, mueva el telescopio de manera que la parte delantera apunte en la dirección general de un objeto situado a una distancia de 400 m como mínimo. Ahora, gire lentamente con los dedos uno de los botones de enfoque general hasta que el objeto se vea nítido. Vaya un poco más allá del enfoque nítido hasta que la imagen comience a verse borrosa de nuevo, luego invierta la rotación del botón solo para asegurarse de que está cerca del punto de enfoque.

A continuación, utilice el botón de enfoque preciso para conseguir un enfoque exacto. Once vueltas del botón de enfoque preciso giran los botones de enfoque general una única vuelta, lo que ofrece un ajuste mucho más preciso que utilizando únicamente los botones de enfoque general. Descubrirá que esto resulta muy cómodo, sobre todo al intentar enfocar con grandes aumentos.

Si tiene problemas para enfocar, gire el botón de enfoque general de manera que el tubo se introduzca hacia dentro lo máximo posible. Ahora mire a través del ocular mientras gira lentamente el botón del enfocador en la dirección opuesta. Deberá ver pronto el punto en el que se alcanza el enfoque.

El tornillo de mariposa situado en la parte inferior del cuerpo del enfocador (figura 29) bloqueará el tubo del enfocador en su lugar una vez que el telescopio esté correctamente enfocado. Antes de enfocar, recuerde aflojar primero este tornillo de mariposa.

Si al enfocar nota que la tensión del tubo es excesiva (es decir, resulta difícil girar el botón de enfoque) o insuficiente (es decir, el tubo se mueve solo a consecuencia del peso del ocular), puede ajustarla apretando o aflojando el tornillo de ajuste de la tensión del tubo del enfocador, que se encuentra justo debajo del tornillo de mariposa de bloqueo del enfoque (figura 29). Ajuste este tornillo de ajuste con la llave hexagonal de 2,5 mm incluida. No afloje demasiado el tornillo de ajuste, ya que debe haber cierta tensión



Figura 40. La vista a través de un telescopio buscador recto y un telescopio reflector aparece girada 180°. Esto se cumple para el XX12 y su telescopio buscador.

para mantener sujeto el tubo dentro del enfocador. El otro tornillo de ajuste situado debajo del tornillo de ajuste de la tensión del tubo no afecta a la tensión del tubo y no se debe ajustar.

Observación con gafas

Si lleva gafas, puede dejárselas puestas mientras observa si los oculares tienen una distancia ocular suficiente para permitirle ver todo el campo de visión. Puede probar esto mirando a través del ocular primero con las gafas puestas y luego sin ellas, para ver si las gafas restringen la vista a únicamente una parte del campo completo. Si es así, puede observar fácilmente sin gafas con tan solo cambiar el enfoque del telescopio según sea necesario. Si tiene un astigmatismo importante, no obstante, es posible que vea imágenes notablemente más nítidas con las gafas puestas.

Alineación del telescopio buscador

Los dobsonianos SkyQuest IntelliScope incluyen como equipo estándar un telescopio buscador acromático de cruz de 9x50 con una gran apertura y de alta calidad (figura 39), que es extremadamente útil para buscar los objetos que desea ver en el cielo nocturno. El telescopio buscador debe estar perfectamente alineado con el telescopio para su uso correcto. El telescopio buscador utiliza un soporte sobre resorte que facilita enormemente la alineación. Al girar cualquiera de los tornillos de mariposa, el resorte del tensor del soporte se desplaza hacia dentro o hacia fuera para mantener el telescopio buscador seguro en su soporte.

Para alinear el telescopio buscador, apunte primero el telescopio principal en la dirección general de un objeto que esté al menos a 400 metros, por ejemplo, la parte superior de un poste de teléfono, una chimenea, etc. Coloque dicho objeto en el centro del ocular del telescopio.

Nota: La imagen aparecerá en el telescopio buscador y en el telescopio girada 180°. Esto es normal en los telescopios buscadores y los telescopios reflectores (figura 40).

Ahora mire a través del telescopio buscador. Si todo va bien, el objeto debería aparecer en el campo de visión. Si no es así, será necesario realizar ciertos ajustes generales a los tornillos de mariposa de alineación del soporte. Una vez que la imagen esté en el campo de visión del telescopio buscador, utilice los dos tornillos de mariposa de alineación del soporte para centrar el objeto en la intersección de las cruces. Al aflojar o apretar los tornillos de mariposa de alineación, cambia la línea de visión del telescopio buscador. Siga realizando ajustes a los tornillos

de mariposa de alineación hasta que la imagen quede centrada tanto en el telescopio buscador como en el ocular del telescopio.

Compruebe la alineación desplazando el telescopio a otro objeto y fijando las cruces del telescopio buscador en el punto exacto que desea observar. A continuación, mire a través del ocular del telescopio para ver si ese punto aparece centrado en el campo de visión. Si es así, ya ha terminado. En caso contrario, realice los ajustes necesarios hasta que las dos imágenes coincidan.

La alineación del telescopio buscador debe revisarse antes de cada sesión de observación. Esta alineación se puede hacer fácilmente por la noche, antes de observar a través del telescopio. Elija cualquier estrella o planeta brillante, centre el objeto en el ocular del telescopio y luego ajuste los tornillos de mariposa de alineación del soporte del telescopio buscador hasta que la estrella o planeta también aparezca centrado en las cruces del buscador. Descubrirá que el telescopio buscador es una herramienta extremadamente valiosa para localizar objetos en el cielo nocturno.

Enfoque del telescopio buscador

El telescopio buscador incluido con su XX12 tiene enfoque ajustable. Si las imágenes del buscador parecen algo desenfocadas, tendrá que volver a enfocar el telescopio buscador conforme a su visión. Afloje el anillo de bloqueo de enfoque situado detrás de la celda de la lente del objetivo en el cuerpo del telescopio buscador (figura 39). Gire hacia atrás el anillo de bloqueo un par de vueltas, por el momento. Enfoque el telescopio buscador en un objeto distante, enroscando hacia dentro o hacia fuera la celda de la lente del objetivo del cuerpo del telescopio buscador. Puede conseguirse un enfoque preciso enfocando el telescopio buscador en una estrella brillante. Una vez que la imagen aparezca nítida, vuelva a apretar el anillo de bloqueo detrás de la celda de la lente del objetivo. No debería ser necesario ajustar de nuevo el enfoque del telescopio buscador.

Apuntado del telescopio

Una vez alineado el telescopio buscador, es posible apuntar el telescopio de forma rápida y precisa a cualquier lugar que quiera observar. El telescopio buscador tiene un campo de visión mucho más amplio que el ocular del telescopio y, por lo tanto, resulta mucho más fácil buscar y centrar un objeto en el telescopio buscador. A continuación, si el telescopio buscador está alineado con precisión, el objeto también aparecerá centrado en el campo de visión del telescopio. Para empezar, mueva nuevamente el telescopio hasta que apunte en la dirección general del objeto que desea observar. Algunos observadores consideran que resulta cómodo mirar a lo largo del tubo para hacerlo.

Ahora mire a través del telescopio buscador. Si al apuntar de forma general lo ha hecho correctamente, el objeto debe aparecer en algún lugar del campo de visión. Realice pequeños ajustes a la posición del telescopio hasta que el objeto quede centrado en las cruces del buscador. Ahora mire a través del ocular del telescopio y disfrute de la vista.

Aumento

Ahora que el objeto que desea observar está centrado en el ocular de 35 mm, es posible que desee utilizar un mayor aumento para conseguir una vista más cercana. Afloje los tornillos de mariposa del tubo del enfocador y retire el ocular. Colóquelo en el portaoculares, si lo desea. Coloque el adaptador para oculares de 3,18 cm en el enfocador y sujételo con los dos tornillos de mariposa. Inserte el ocular de 10 mm en el adaptador para oculares de 3,18 cm y apriete el tornillo de mariposa del adaptador de

3,18 cm. Si ha tenido cuidado de no mover el telescopio, el objeto debe ser todavía visible en el campo de visión. Observe que el objeto que observa ahora se ve más grande, pero algo más tenue.

El aumento, o la potencia, está determinado por la distancia focal del telescopio y la distancia focal del ocular. Por tanto, mediante el uso de oculares de diferentes distancias focales, es posible variar el aumento resultante.

El aumento se calcula de la siguiente manera:

$$\frac{\text{Distancia focal del telescopio (mm)}}{\text{Distancia focal del ocular (mm)}} = \text{Aumento}$$

El XX12 tiene una distancia focal de 1500 mm. Por tanto, el aumento con el ocular de 35 mm suministrado es:

$$1500 \text{ mm} \div 35 \text{ mm} = 43x$$

El aumento proporcionado por el ocular de 10 mm es:

$$1500 \text{ mm} \div 10 \text{ mm} = 150x$$

El aumento máximo que puede lograr un telescopio está directamente relacionado con la cantidad de luz que su óptica puede recoger. Un telescopio con mayor superficie colectora de luz (apertura) puede conseguir mayores aumentos que un telescopio con una menor apertura. El máximo aumento posible para cualquier telescopio, independientemente del diseño óptico, es de aproximadamente 50x por pulgada de apertura. Esto se traduce en alrededor de 600x para el XX12. Por supuesto, un aumento tan elevado solo ofrece imágenes aceptables si las condiciones atmosféricas son favorables.

En la mayoría de las ocasiones, los aumentos útiles se limitan a 200x o menos, independientemente de la apertura, ya que la atmósfera de la Tierra distorsiona la luz al atravesarla. En las noches de buena "visibilidad", la atmósfera permanecerá inmóvil y ofrecerá la menor cantidad de distorsión. En las noches de mala visibilidad, la atmósfera será turbulenta, lo que significa que diferentes densidades de aire se mezclan rápidamente, haciendo que la luz entrante resulte borrosa, lo que impide obtener vistas nítidas con grandes aumentos.

Recuerde que a medida que se emplea un mayor aumento, el brillo del objeto que se está viendo disminuirá, lo que es un principio inherente de la física de la óptica y no se puede evitar. Si se duplica el aumento, la imagen aparecerá cuatro veces más tenue. Si se triplica el aumento, el brillo de la imagen se reducirá por un factor de nueve.

El XX12 se ha diseñado para aceptar oculares con un diámetro de cilindro de 3,18 cm o 5,08 cm. Para bajos aumentos, los oculares de 5,08 cm pueden proporcionar un campo de visión más amplio que los oculares de 3,18 cm estándar. Un campo más amplio puede ser deseable para la observación de objetos del cielo profundo más extensos que son demasiado grandes para caber en un campo de visión más estrecho.

Equilibrio del tubo

Los dobsonianos SkyQuest IntelliScope se han diseñado para equilibrarse con los accesorios suministrados de serie, como un ocular y un telescopio buscador. Pero, ¿qué ocurre si desea utilizar un telescopio buscador más grande o un ocular más pesado?

Los diseños dobsonianos tradicionales esperan que el usuario realice la compensación añadiendo peso al extremo opuesto del tubo del telescopio. Estos sistemas de contrapeso pueden ser caros y engorrosos. El sistema CorrecTension de los dobsonia-

nos SkyQuest IntelliScope, sin embargo, resuelve el delicado problema del equilibrio. Las almohadillas de freno presionan contra los rodamientos de altura del tubo óptico y aumentan la fricción. Con CorrecTension, el peso adicional de las cargas situadas en el extremo frontal no afectará negativamente al equilibrio del telescopio. Basta con apretar el botón de tensión para compensar una carga adicional.

Transporte del telescopio

A pesar de ser un instrumento de mayor apertura, el XX12 ha sido diseñado para ser fácil de transportar. El tubo óptico se desacopla de la base, el tubo se desmonta y cada componente se puede transportar por separado. La base cuenta incluso con un asa de transporte para mayor comodidad.

Antes de desmontar el telescopio, retire el telescopio buscador (con el soporte) junto con todos los oculares del tubo óptico y retire el localizador de objetos IntelliScope de la base. También se puede retirar el portaoculares de la base, si se desea, lo que evitará que estos accesorios resulten dañados durante el transporte. Estos objetos se pueden colocar en las fundas de accesorios opcionales.

Para retirar el tubo óptico de la base, basta con desenroscar los botones de tensión de altura de los rodamientos laterales de altura del tubo hasta que queden libres del tubo y la base. A continuación, utilizando ambas manos, levante con cuidado el tubo y sáquelo de la base. Resulta más cómodo levantar el tubo sujetando los postes de la celosía, lo que puede hacerse sin problema. El tubo es algo pesado, por lo que no dude en pedir ayuda a un amigo para levantarlo, si es necesario.

Nota: Si opta por volver a enroscar los botones en los rodamientos de altura después de retirar el tubo óptico de la base, tenga cuidado de no doblar los botones al transportar el telescopio.

Para desmontar el tubo óptico, desenrosque los botones de los conectores de los postes de celosía del anillo superior de soporte de la celosía, mientras sujeta la sección superior del tubo. Una vez que haya desenroscado los cuatro botones, retire la sección superior del tubo. A continuación, desenrosque los ocho botones de los extremos de los postes del anillo inferior de soporte de la celosía y retire los conjuntos de postes de celosía de la sección inferior del tubo. Coloque las cubiertas antipolvo en la parte superior de las secciones inferior y superior del tubo. El telescopio está ahora desmontado y listo para su transporte.

Al colocar el XX12 en un vehículo, el sentido común es fundamental. Es especialmente importante que las secciones del tubo óptico no reciban golpes, ya que la óptica podría perder la alineación y el tubo podría abollarse.

Se recomienda transportar (y guardar) el conjunto del tubo en el juego de fundas de transporte acolchadas opcional para que lo protejan adecuadamente. El juego de fundas incluye dos fundas acolchadas para las secciones del tubo, una funda para los postes que aloja los cuatro conjuntos de postes de celosía y una cubierta para el espejo secundario. Todas las fundas tienen asas de transporte y una de las fundas acolchadas tiene un bolsillo para accesorios para mayor comodidad.

Garantía limitada a un año

Este producto Orion está garantizado contra defectos en los materiales o mano de obra durante un período de un año a partir de la fecha de compra. Esta garantía es en beneficio del comprador original solamente. Durante este período de garantía, Orion Telescopes & Binoculars reparará o reemplazará, a opción de Orion, cualquier instrumento cubierto por la garantía que resulte ser defectuoso, siempre que se devuelva a portes pagados. Se necesita un comprobante de compra (por ejemplo, una copia de la factura original). Esta garantía solo es válida en el país de compra.

Esta garantía no se aplica si, a juicio de Orion, el instrumento ha sido objeto de mal uso, maltrato o modificación, ni se aplica tampoco al desgaste normal por el uso. Esta garantía le otorga derechos legales específicos. No tiene la intención de eliminar o restringir otros derechos legales bajo las leyes locales sobre consumidores aplicables; sus derechos legales estatales o nacionales de consumidor que rigen la venta de bienes de consumo siguen siendo plenamente aplicables.

Para obtener más información sobre la garantía, visite www.OrionTelescopes.com/warranty.

Orion Telescopes & Binoculars

Oficinas corporativas: 89 Hangar Way, Watsonville, California 95076 - EE. UU.

Atención al cliente: www.OrionTelescopes.com/contactus

© Copyright 2012-2013 Orion Telescopes & Binoculars

5. Especificaciones

Conjunto del tubo óptico

Espejo primario:	superficie reflectante de 305 mm de diámetro, Pyrex, parabólico, marcado en el centro
Distancia focal:	1500 mm
Relación focal:	f/4,9
Celda del espejo primario:	flotación de 9 puntos, 3 botones de colimación sobre resorte
Espejo secundario:	eje menor de 70 mm, Pyrex
Soporte del espejo secundario:	unidad de araña de 4 patas, patas de araña de 0,7 mm de grosor, 3 SHCS para ajuste de la inclinación
Revestimientos del espejo:	aluminio con revestimiento de SiO ₂
Enfocador:	Crayford, acepta oculares de 5,08 cm y 3,18 cm, botón de enfoque preciso de 11:1, fabricación completamente metálica
Diseño del tubo óptico:	tubo de celosía
Postes de celosía:	8 en total (4 conjuntos de postes de celosía con 2 postes cada uno), diámetro exterior de 2,54 cm, aluminio negro anodizado, accesorios de montaje cautivos
Botón de navegación:	incluido
Material del tubo óptico:	acero
Diámetro exterior del tubo:	35,56 cm
Peso de OTA, montado:	22,45 kg
Peso de OTA, desmontado:	la sección inferior del tubo pesa 15,56 kg, la sección superior del tubo pesa 4,25 kg, los conjuntos de postes de celosía pesan 0,64 kg cada uno
Longitud de OTA, montado:	142 cm
Longitud de OTA, desmontado:	la sección inferior mide 66 cm de largo, la sección superior del tubo mide 20 cm de largo, los conjuntos de postes de celosía miden 56 cm de largo

Montura

Base dobsoniana:	tensión de altura CorrecTension, apoyos de soporte lateral, asa de transporte
Material del rodamiento de acimut:	PTFE/UHMW virgen sobre laminado Ebony Star
Material del rodamiento de altura:	polietileno de peso molecular ultra alto (UHMW) sobre plástico ABS
Diámetro del rodamiento de altura:	20,32 cm
Funcionalidad IntelliScope:	sistema de localizador informatizado de objetos incluido
Peso de la base:	15,4 kg
Dimensiones aproximadas de la base:	diámetro de 63,5 cm x altura de 77,4 cm
Accesorios	
Ocular de 5,08 cm:	DeepView de 35 mm, varios revestimientos, roscado para filtros de Orion
Ocular de 3,18 cm:	Sirius Plössl de 10 mm, varios revestimientos, roscado para filtros de Orion
Aumentos de los oculares:	43x y 150x
Telescopio buscador:	aumento 9x, apertura de 50 mm, acromático, cruces, campo de visión de 5°
Soporte del telescopio buscador:	ajuste X-Y sobre resorte, base de cola de milano
Portaoculares:	permite guardar tres oculares de 3,18 cm y un ocular de 5,08 cm
Ventilador de acelerador de refrigeración:	incluido, funciona con 12 VCC