

Montageanleitung für ZWO EAF Motorfokus an Baader Diamond Steeltrack Auszüge



Lieferumfang:



1) Anbauadaption

2) 2x M4x16 Schrauben

3) 2x M4x10 Schrauben

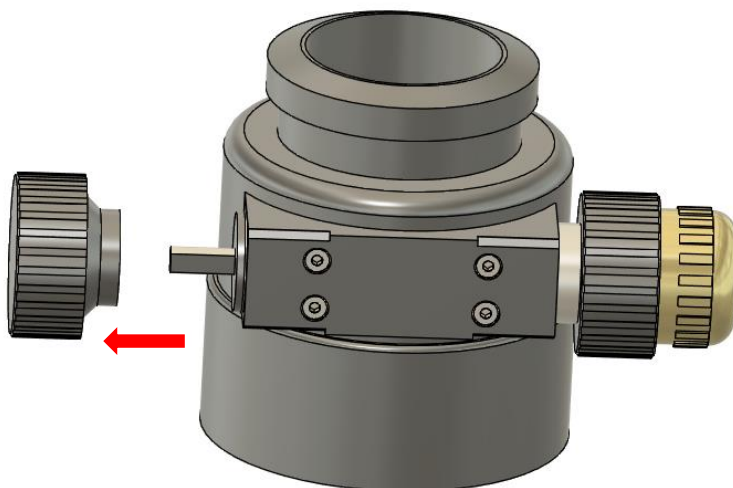
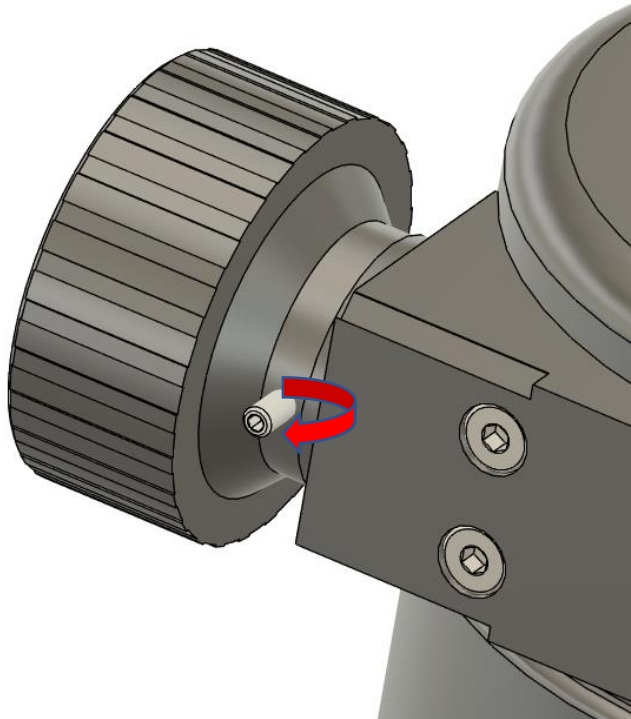
Montagezubehör ist nicht im Lieferumfang enthalten (Inbusschlüssel Größe 4,5 und 6)

Bitte bei 3D Druckteilen immer bedenken! Nach fest kommt ab!
Ziehen Sie die Teile behutsam fest, so dass ein fester Widerstand zu
spüren ist. Gehen Sie nicht darüber hinaus.

Für Ersatzteilbestellungen teilen Sie uns bitte den Farbpunkt auf der Verpackung sowie die oben abgebildete Teilenummer mit. Ohne dieser Nennung können wir Ihnen leider keine passenden Ersatzteile für Ihr Set anbieten.

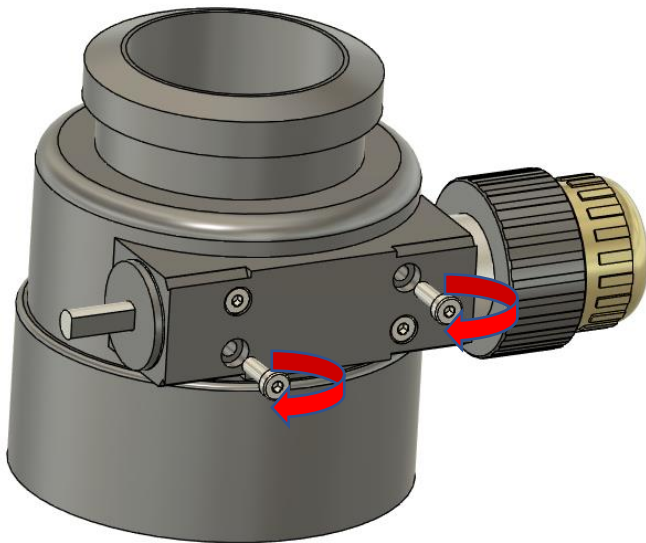
Arbeitsschritt 1:

Entfernen Sie an Ihrem bestehenden Baader Steeltrack Okularauszug auf der linken Seite das Fokusrad.



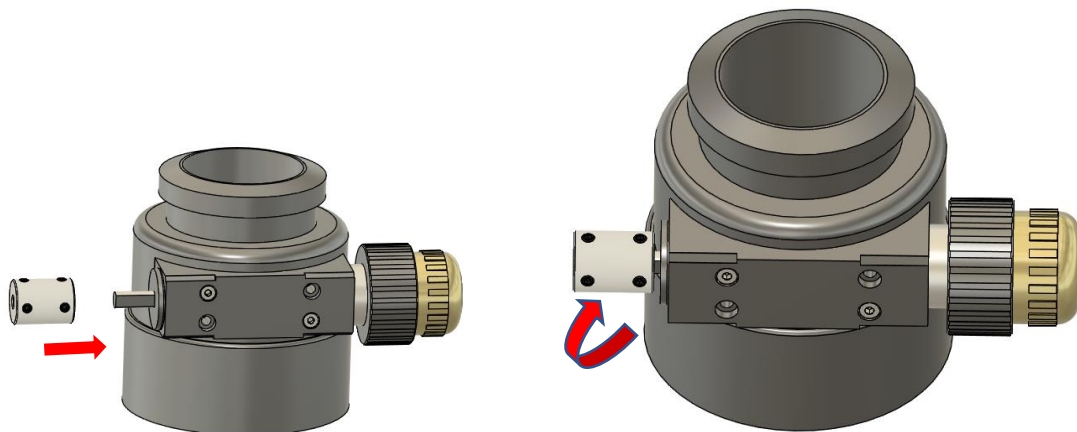
Arbeitsschritt 2:

In nächsten Schritt entfernen Sie die beiden Schrauben am Okularauszug wie abgebildet.



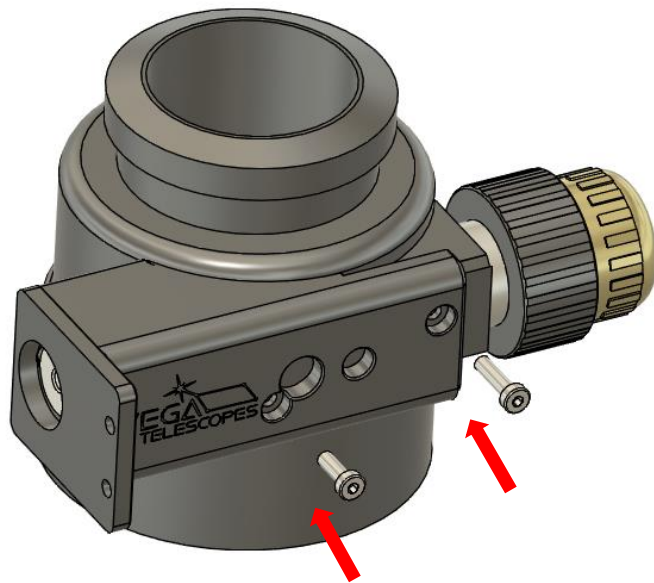
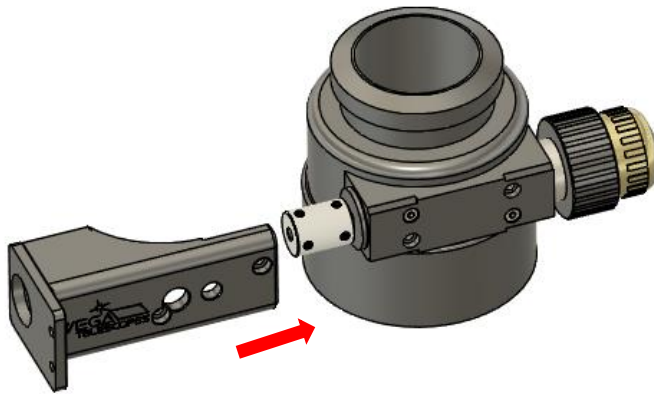
Arbeitsschritt 3:

Setzen Sie anschließend die Motorwelle, 5 auf 7mm welche dem ZWO EAF beiliegt, auf die Welle des Okularauszug und schrauben diese fest.



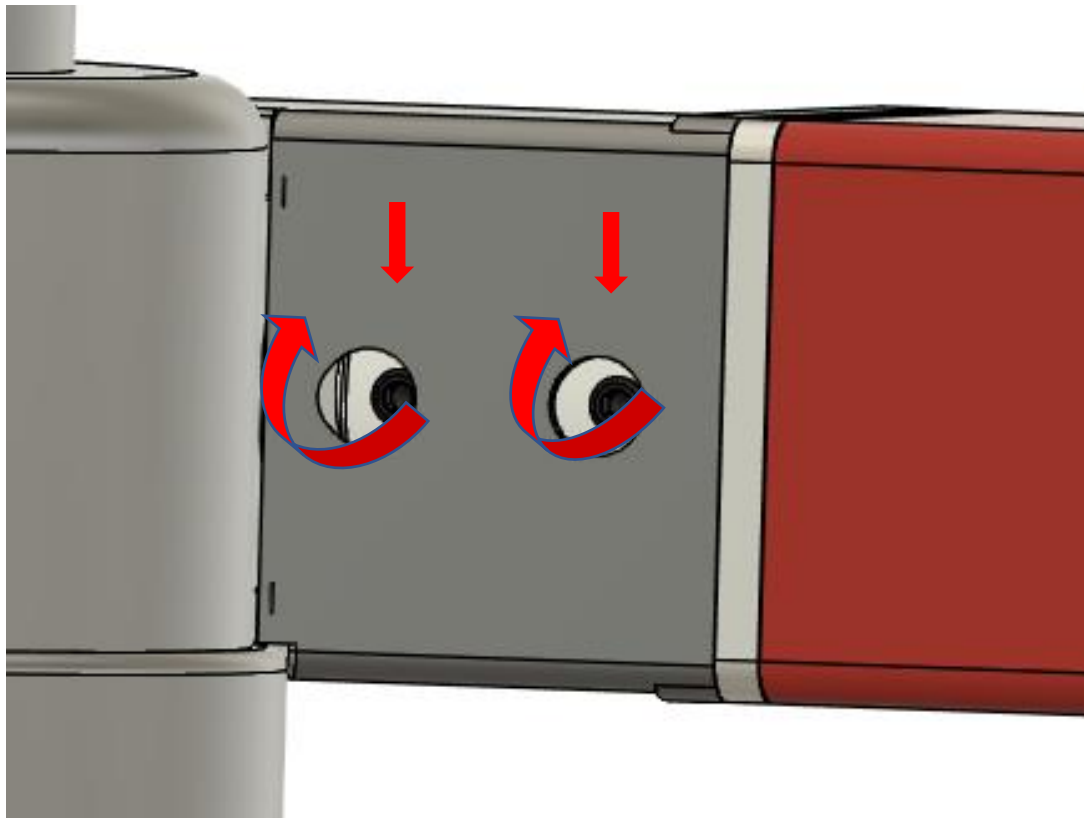
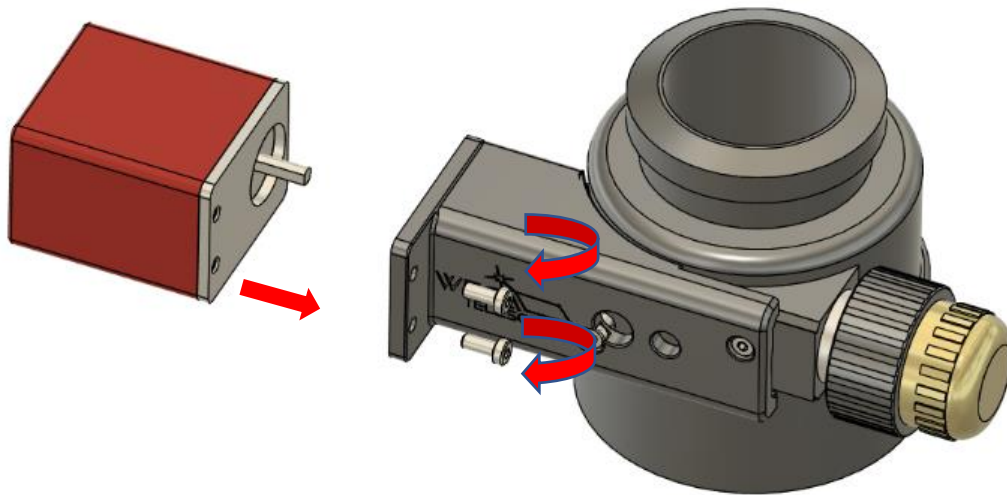
Arbeitsschritt 4:

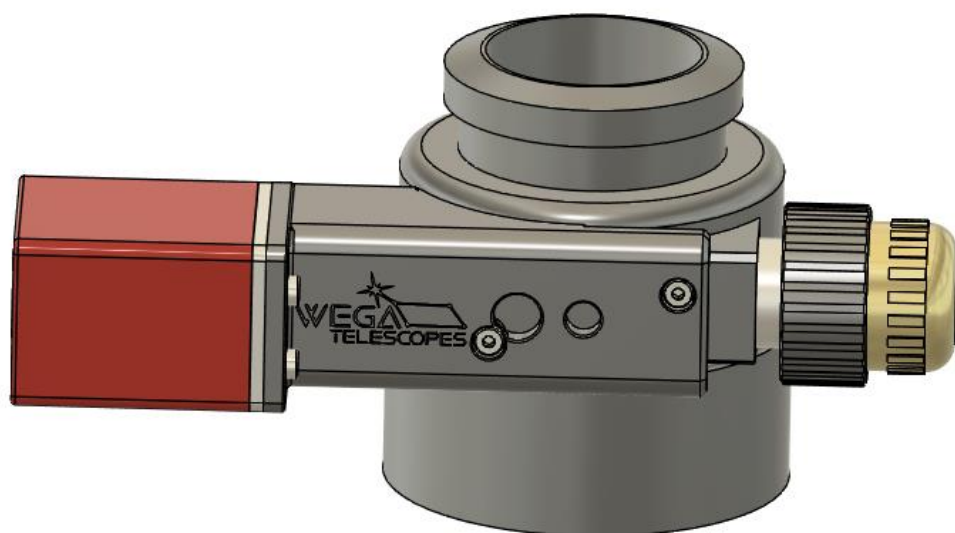
Schieben Sie danach den Anbauadapter (1) über den Okularauszug und verschrauben diesen an der Position der zuvor entfernten Schrauben mit den beiden beiliegenden M4x16mm (2) Schrauben.



Arbeitsschritt: 5

Verschrauben Sie nun den ZWO EAF Motor mit den beiden beliegenden M4x10mm Schrauben (3) mit dem Anbauadapter wie abgebildet. Achten Sie dabei darauf, dass die beiden Kontermuttern der Motorwelle bei den beiden freien Öffnungen des Anbaubaukits sichtbar sind. Sie können die Motorwelle auch nachträglich noch drehen bis die Kontermuttern sichtbar sind. Schrauben Sie abschließend die Schrauben der Motorwelle fest.





Glückwunsch! Die Montage ist dadurch abgeschlossen.