

HD Mini Farbkamera

mit HDMI-Schnittstelle

VC.3023

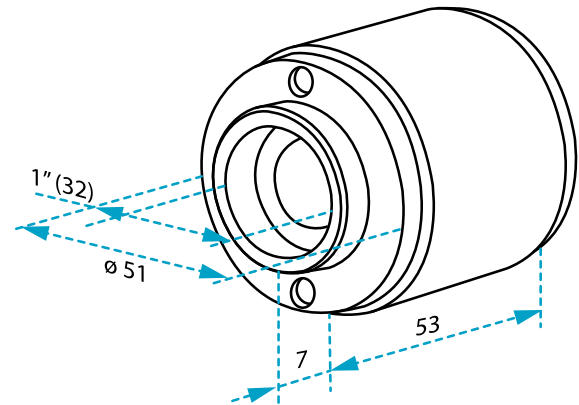
HIGHLIGHTS

- High definition 1080P Farbkamera
- Echtzeit-Bilder direkt am Fernseher, Monitor oder Beamer
- Einzeln zu benutzen
- Integrierte Maus gesteuert Software
- C-mount Schnittstelle
- HDMI und SD Speicherkarte

TECHNISCHE DATEN

Sensor	HDMI 2 Mega pixels CMOS hoch empfindlicher Sensor (Sony)
Format	1/2,8 Zoll, HDTV 1080p
Pixels	1920 x 1080 Pixels (Erfassung mode) 1920 x 1080 Pixels (Live-Modus) HDMI 60 fps
Scan mode	Progressive Scan
Pixel Größe	2,9 x 2,9 µm
Rausch	3D Rauschunterdrückung
Empfindlichkeit	1300mv/lux-sec
Farbwiedergabe	12
Signal/Rauschen (db)	42
Dynamik (db)	69
Weißabgleich	Automatisch/manuell/ROI
Data Schnittstelle	HDMI
Lagerung	Standard-Hohe Geschwindigkeit 16 GB SD-Speicherkarte (SD-Karte der Klasse 4 oder höher zu verwenden und 128 GB)
Montage	C-mount Schnittstelle
Netzteil	DC 12V/ 1A Netzteil
Betrieb Temperatur	-10~ 50 Celsius, 30~80%RH
Lagerung Temperatur	-20~ 60 Celsius, 10~60%RH
Im Lieferumfang	HDMI cable, DC 12V/ 1A Netzteil, 16 GB SD Card, USB Maus, 0,5x c-mount Schnittstelle, 23,2~30,0/ 30,5mm Adapterringen

VC.3023



STEUERUNG AUF DEM BILDSCHIRM

(ohne Benutzung von ein Rechner)

- Erfassen von Bildern und Videos auf SD Karte
- Digitaler Zoom in/out
- Bild Rotieren
- Einfrieren
- Querlinie
- Eingebetteter Dateibrowser
- Video-Wiedergabe
- Unterstützung mehrerer Sprachen
- Messung
- Kamera-Einstellungen (Weißabgleich, Farbkontrolle usw.)

Kompatibilität Verwendbar für alle HDMI-Bildschirme, Monitore und Beamer

Produktnummer VC.3023

MODELLE	Sensor	Pixelgröße (µm)	Pixels	Signal/Rauschen (db)	Empfindlichkeit	Farbwiedergabe (bits)	Dynamik (db)	11.6 HD Bildschirm
VC.3023	1/2.8 inch	2.9 x 2.9 µm	1920 x 1080	42	1300mv/lux-sec	12	69	--
VC.3024-HDS	1/2.8 inch	2.9 x 2.9 µm	1920 x 1080	42	1300mv/lux-sec	12	69	•