

Motic®

MORE THAN MICROSCOPY



LS

AE31E

MIKROSKOP-PLATTFORM FÜR DIE MIKROBIOLOGIE



INHALT AE31E KATALOG

EINLEITUNG	02
MECHANIK	04
OPTIK	06
BELEUCHTUNG	08
ZUBEHÖR	10
DOKUMENTATION	12
SPEZIFIKATIONEN	14

Das AE31 Elite ist Motics Statement für ein professionelles inverses Mikroskop mit bester Bildqualität, ergonomischer Handhabung und cleverem Beleuchtungs-Konzept. Das AE31E bietet die perfekte Plattform für zahlreiche Anwendungen aus der Mikrobiologie in Klinik und Pharmazie, aber auch in der universitären Forschung.

Basierend auf Motics CCIS® Unendlich-Optik zeigen die neuen LWD Plan Achromate ein intelligentes Konzept für den Phasenkontrast. Phasenkontrast ist integraler Bestandteil aller Basispakete; ein optionales 4X Phasenobjektiv dient dem schnellen Screening großer Probenareale.

Das AE31E Stativ trägt einen kodierten 5-fach Objektivrevolver mit "Light Memory" Funktion. Die jeweils letzte Helligkeits-Einstellung wird gespeichert und repliziert, sobald die entsprechende Objektivposition wieder eingeschwenkt wird. Die 30W Halogenleuchte in einem echten Köhler-Setup ist gegen 3W LED-Module unterschiedlicher Farbtemperatur einfach austauschbar. Für ein Maximum an Beleuchtung steht eine 100W Halogen-Variante zur Verfügung.

Der in der Stativfront eingebaute IR-Sensor aktiviert die Auto EIN/AUS Funktion: sobald der Anwender das Mikroskop verlässt, wird dieses deaktiviert. Eine Kontrolle am Ende der Arbeit kann entfallen.

Eine Aufrüstung zur Fluoreszenz ist einfach zu verwirklichen. Die dazugehörige Bilddokumentation wird durch eine verfügbare 100:0/0:100 Strahlenteilung für minimale Belichtungszeiten erleichtert.

Die Herstellung des gesamten BA410E folgt den aktuellen RoHS Vorgaben und verhindert so den Kontakt mit bleihaltigen Materialien. Zum Schutz gegen Pilzbefall in feuchter Umgebung wurde das gesamte Mikroskop vorbehandelt.

Your Motic Europe Team

AE31E

MIKROSKOP-PLATTFORM FÜR DIE MIKROBIOLOGIE



MECHANIK

STATIV & TISCH | TUBEN



EINLEITUNG

MECHANIK

OPTIK

BELEUCHTUNG

ZUBEHÖR

DOKUMENTATION

SPEZIFIKATIONEN



SMARTE FUNKTIONALITÄT UND ERGONOMIE

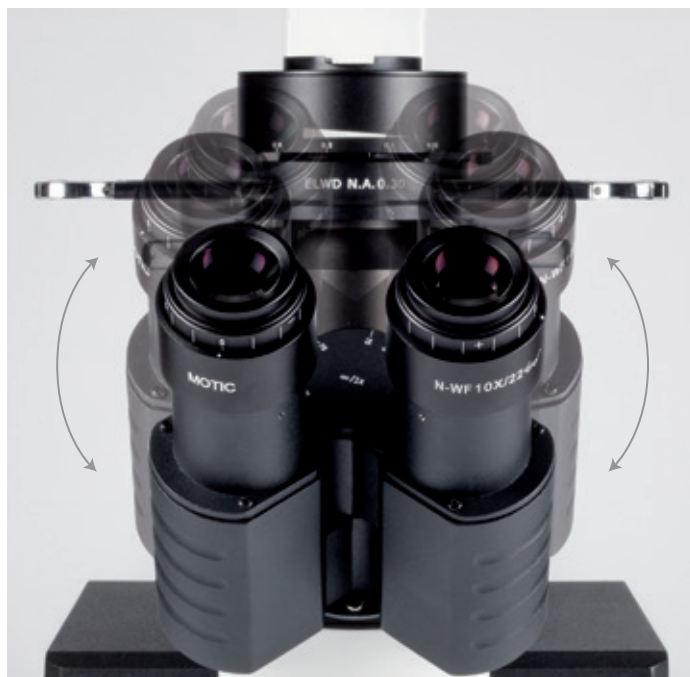
Motics AE31E zeigt maximale Funktionalität und Ergonomie schon in allen Aspekten der Mechanik. Elegant und gleichzeitig robust: das Mikroskop-Stativ entspricht allen Anforderungen einer intensiven täglichen Nutzung. Die feste Tischplatte mit optionaler lateraler Verbreiterung trägt einen Tisch-Einsatz aus Metall oder Glas für einen schnellen Blick auf die Objektive. Ein ansetzbarer X/Y-Objektführer für bequemes Verfahren der Probe bei hohen Vergrößerungen steht zur Verfügung.

Die Schrittweite des Feintriebs von 2 Mikron ermöglicht feinfühliges Fokussieren durch Zellkulturen dank LWD-Objektiven. Für bestmögliche Bilddokumentation bei Fluoreszenz wird die Stativ-Variante mit 100:0/0:100 Strahlenteilung empfohlen.

Die AE31E Beobachtungs-Tuben garantieren ermüdungsfreies Arbeiten dank optimiertem Einblickwinkel und erweiterter Augenabstands-Varianz, während dank „Schmetterlings“-Konstruktion eine Variabilität in der Einblickhöhe um 60mm zur individuellen Einstellung der Sitzposition erreicht wird.



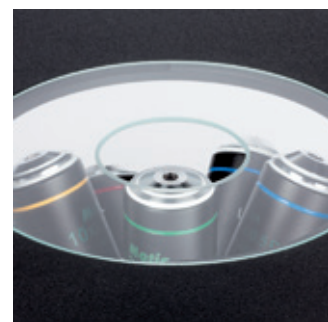
TUBEN | Variabler „Schmetterlings“-Modus



TISCHEINSATZ METALL



TISCHEINSATZ GLAS



OPTIK

OBJEKTIVE | OKULARE



EINLEITUNG

MECHANIK

OPTIK

BELEUCHTUNG

ZUBEHÖR

DOKUMENTATION

SPEZIFIKATIONEN



NEUE LWD PLAN ACHROMATE FÜR EFFIZIENTES ARBEITEN

Motics neue LWD Plan Achromatische Objektive für inverse Mikroskope beinhalten ein cleveres Konzept für den Phasenkontrast. Ein Lichtring (Ph1) bedient die Phasen-Objektive von 10X-40X: beim Wechsel der Vergrößerung muss der Lichtring-Schieber nicht bewegt werden. Ein optionales 4X Phasenobjektiv dient dem schnellen Screening großer Probenareale.

Die Mehrfach-Vergütung der Glaselemente für verbesserten Kontrast und Transmission liefert deutlich hellere Fluoreszenzbilder. Die Herstellung der neuen Optik folgt den aktuellen RoHS Vorgaben und verhindert so den Kontakt mit bleihaltigen Materialien.

Alle entscheidenden optischen Komponenten arbeiten zusammen: Kondensator, Objektive, Tubuslinse und Okulare. Da das Zwischenbild bereits voll auskorrigiert ist, können über den Fotoausgang professionelle digitale Bilderergebnisse erzielt werden.

PLAN ACHROMATISCHE PHASENKONTRAST-OBJEKTIVE (PL & LWD PL)



BELEUCHTUNG

LICHTQUELLEN | "LIGHT MEMORY"



EINLEITUNG

MECHANIK

OPTIK

BELEUCHTUNG

ZUBEHÖR

DOKUMENTATION

SPEZIFIKATIONEN



EIN CLEVERES UND LEISTUNGSSTARKES LICHTMANAGEMENT

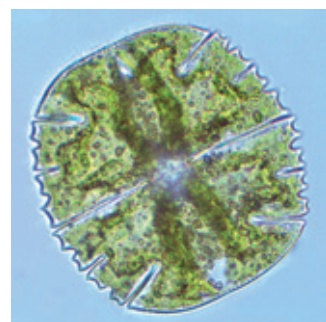
Um das Potential der Motic CCIS® Unendlich-Optik optimal nutzen zu können muss auf Leistung und Qualität der Beleuchtung geachtet werden. Alle Stativ-Varianten bieten echte Köhler-Beleuchtung. Die 30W Halogen Lichtquelle der Standard-Ausrüstung des AE31E ermöglicht die Austauschbarkeit mit 3W LEDs unterschiedlicher Farbtemperatur (4500K, 6000K). Die 100W Halogen-Version wird bei maximalem Leistungsbedarf empfohlen.

Die "Light Memory"-Funktion des AE31E basiert auf einem kodierten 5-fach Objektivrevolver, der die Beleuchtungsintensität jeder Revolver-Position speichert. Diese Funktion repliziert jede Einstellung, sobald der Revolver auf dieselbe Position eingeschwenkt wird. Jede neue Einstellung überschreibt die letztere.

Der eingebaute IR-Sensor aktiviert die Auto EIN/AUS Funktion und schaltet das Mikroskop ab, sobald das Mikroskop für mehr als 15 Minuten nicht benutzt wird. Dies spart Energie und erhöht die Laborsicherheit.

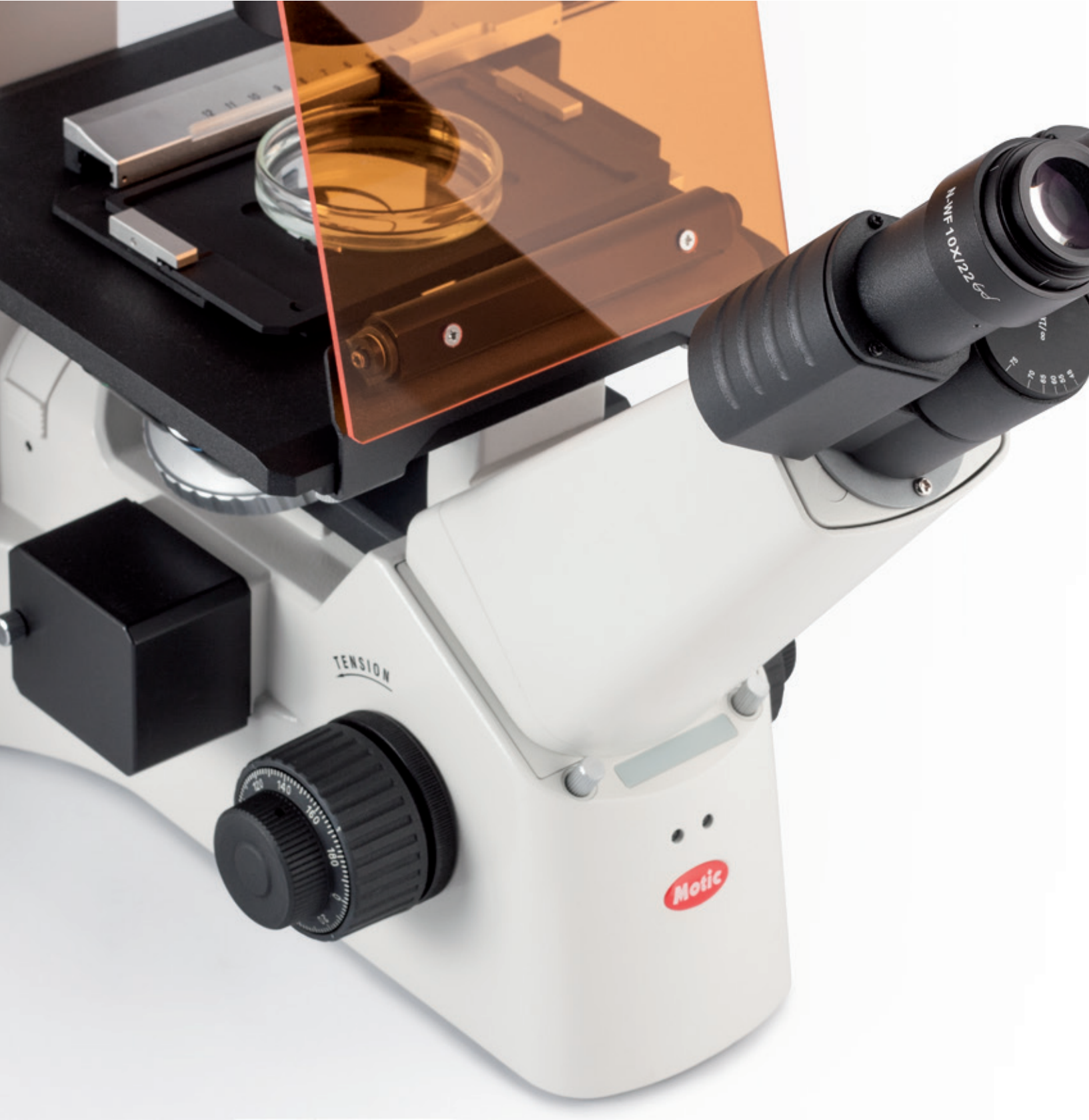


100W HALOGEN-VERSION



ZUBEHÖR

KONTRASTVERFAHREN | FLUORESZENZ



EINLEITUNG
 MECHANIK
 OPTIK
 BELEUCHTUNG
ZUBEHÖR
 DOKUMENTATION
 SPEZIFIKATIONEN



NEUE TECHNIK TRIFFT AUF TRADITION

Die Basis-Pakete des AE31E bieten bereits die volle Funktionalität eines Mikrobiologie-Arbeitsplatzes. Starten Sie sofort dank leistungsfähiger Phasenkontrast-Ausrüstung mit den Objektiven Ph10X/Ph20X/Ph40X.

Die optionale Fluoreszenz basiert auf der bewährten Fluoreszenz-Ausrüstung mit Quecksilber-Brenner in einem 100W Lampenhaus, Vorschaltgerät und Filterschieber. Der Schieber kann bis zu 3 Filterkombinationen aufnehmen. Eine Auswahl von Filtern von UV bis NIR steht zur Verfügung. Zum Teil mit Bandpass-Sperrfiltern ausgestattet ist die Untersuchung von Mehrfach-Färbungen möglich.

Das 100W Quecksilber-Lampenhaus mit integriertem Spiegel sorgt für eine bessere Ausbeute und damit für hellere Signale. In Kombination mit den neuen Kameras der Motic S-Linie sind exzellente Bildergebnisse garantiert.



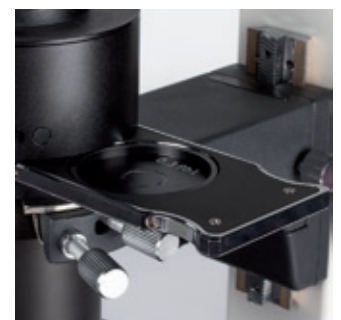
ANSETZBARER OBJEKTFÜHRER



SCHIEBER FÜR FLUORESCENZ-FILTER



3-POS. LICHTRING-SCHIEBER



DOKUMENTATION

MIKROFOTOGRAFIE | DIGITALE DOKUMENTATION





REPRODUZIERBARE ERGEBNISSE MIT HOHER VERLÄSSLICHKEIT

Bild-Dokumentation ist ein wesentlicher Anspruch in allen Bereichen der Mikroskopie, speziell in der Biomedizin, so wie zum Beispiel der Mikrobiologie. Das AE31E kann dieser Anforderung mit traditioneller Methode (analoge/digitale SLR-Kameras) als auch mit den flexibleren C-mount Kameras gerecht werden. Die klassische Mikrofotografie benötigt ein AE31E mit Fotoausgang, für kürzeste Belichtungszeiten mit einer 100:0/0:100 Strahlenteilung. Dieses Setup liefert hochaufgelöste Bilder von kleinen Arealen. Livebilder können meist über die Software des Kamera-Herstellers abgerufen werden.

Einen einfacheren Ansatz liefert das Motic-Konzept der einfachen Digitalisierung. Die Kombination eines AE31E mit einer Motic Kamera mit C-mount Anschluss liefert perfekte Livebilder, die einfach bearbeitet und gespeichert werden können. Alle Motic Kameras werden mit einer proprietären Software ausgestattet, die ein AE31E zu einer Analyse- und Dokumentationsstation aufwerten. Bei begrenzten Platzverhältnissen liefert Moticam 1080 mit HDMI-Signal hochaufgelöste Bilder ohne Computer. Die kompakten Kamera-Lösungen mit montiertem Tablet sind platzsparend und erlauben eine schnelle Mikroskopie ohne einen Blick durch die Okulare.

MOTIC TABLET-LÖSUNGEN



SPEZIFIKATIONEN

AE31E STANDARD-KONFIGURATION & OPTIONALES ZUBEHÖR



Standard-Konfiguration



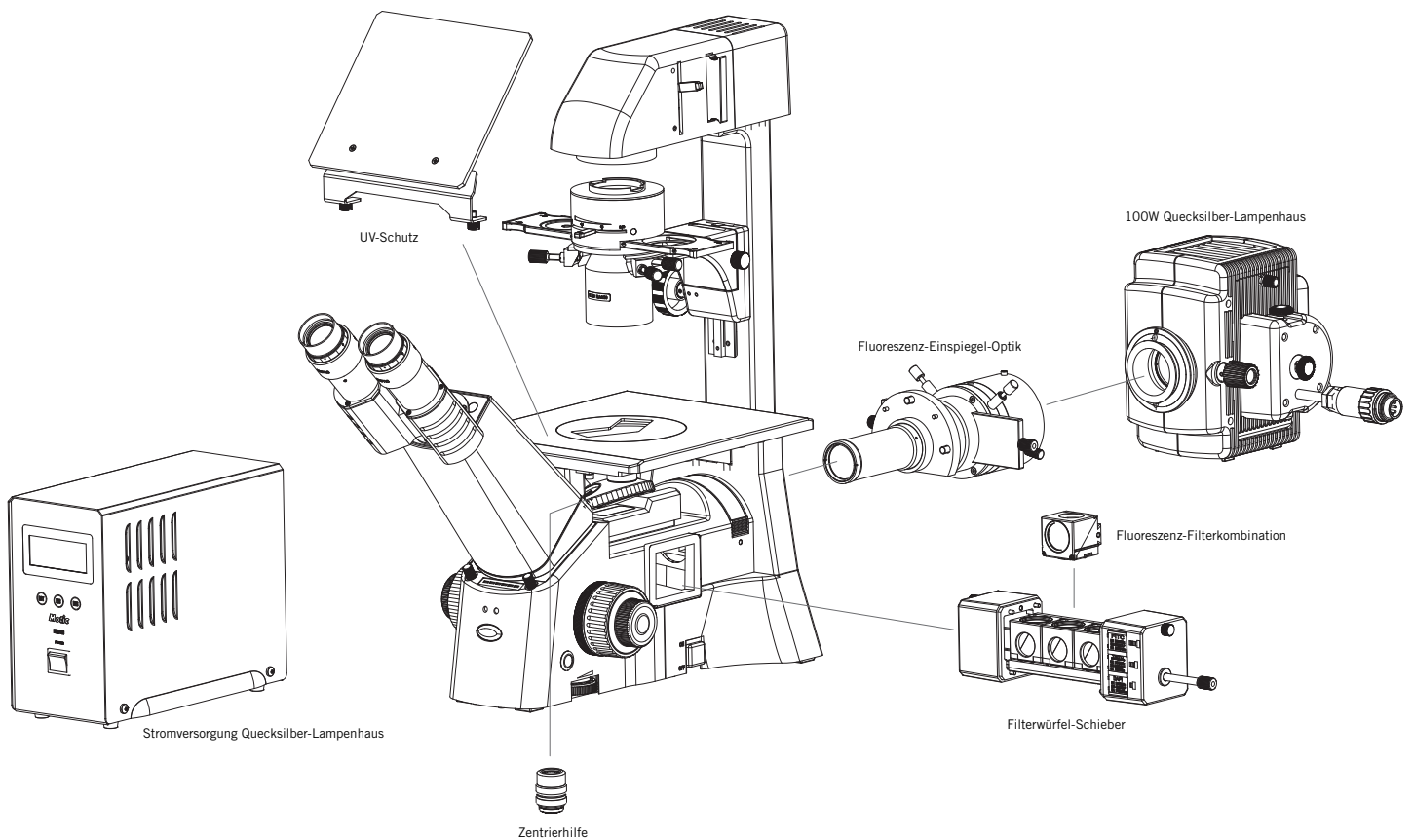
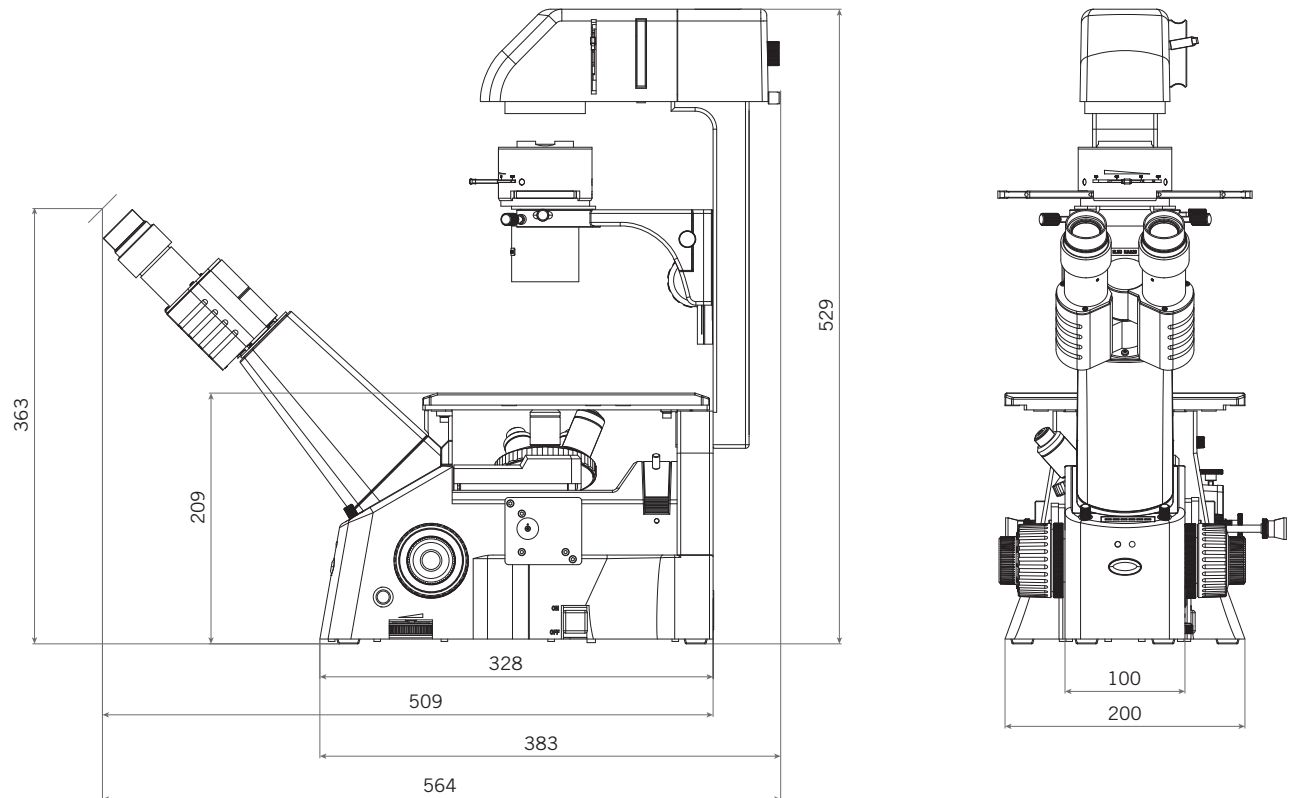
Optionen

Optik-Konzept	CCIS®	
Beobachtungstubus	45° Einblickwinkel, Okularstutzen 360° drehbar	
Augenabstand (mm)	48-75	
Okulare	N-WF 10X/22	N-WF 12.5X/18; N-WF 15X/16
Dioptrien-Ausgleich	+/- 5 dpt	
Strichplatten (Ø25mm)		Fadenkreuz Skala 10mm/100 Teilungen Doppel-Skala 10mm/100 Teilungen
Strahlenteilung Trinotubus	20/80	
Objektiv-Revolver	5-fach, kodiert, seitwärts gerichtet	
Plan Achromate	4X/0.10; Ph 10X/0.25; LWD Ph 20X/0.3; LWD Ph 40X/0.5	Ph 4X/0.10; 10X/0.25; LWD 20X/0.3; LWD 40X/0.5
Objektivgewinde W 4/5" X 1/36" (RMS)	Ja	
Lichtringe für Phasenkontrast	Ph1 – Universeller Lichtring für Objektive 10X/20X/40X	Ph0 - für Ph 4X Objektiv
Maße Tischplatte (mm)	200 x 239	
Ansetzbarer X/Y-Objektführer mit Einlegeplatten		Ja
Kondensator	ELWD Kondensator N.A. 0.3 (AA 72mm)	LWD Kondensator N.A. 0.5 (AA 28mm)
Fokus	Koaxial; Friktion einstellbar	
Schrittweite Feinfokus (µm)	2	
Verfahrbereich in Z (mm)	10	
Beleuchtung	30W Halogen/3W LED; 100W Halogen	
Halogen / LED Austauschbarkeit	Nur in 30W Version	
Beleuchtung	Eingebaut	
Köhler	Ja	
Auto EIN/AUS	Ja	
"Light memory"	Ja	
Trafo	30W Halogen / 3W LED eingebaut; 100W Version extern	
Netzspannung	110-240V (CE)	
Filter	Blau, Streuscheibe, Grün	Didymium, Neutralfilter
Maße (mm)	556 x 200 x 529 bei 30W Stativ; 629 x 200 x 595 bei 100W Stativ	
Gewicht (kg)	11,7 (30W); 13,2 (100W)	
Kontrastverfahren		
Hellfeld	Ja	
Phasenkontrast	Ja	
Quecksilber-Fluoreszenz		Ja

SPEZIFIKATIONEN

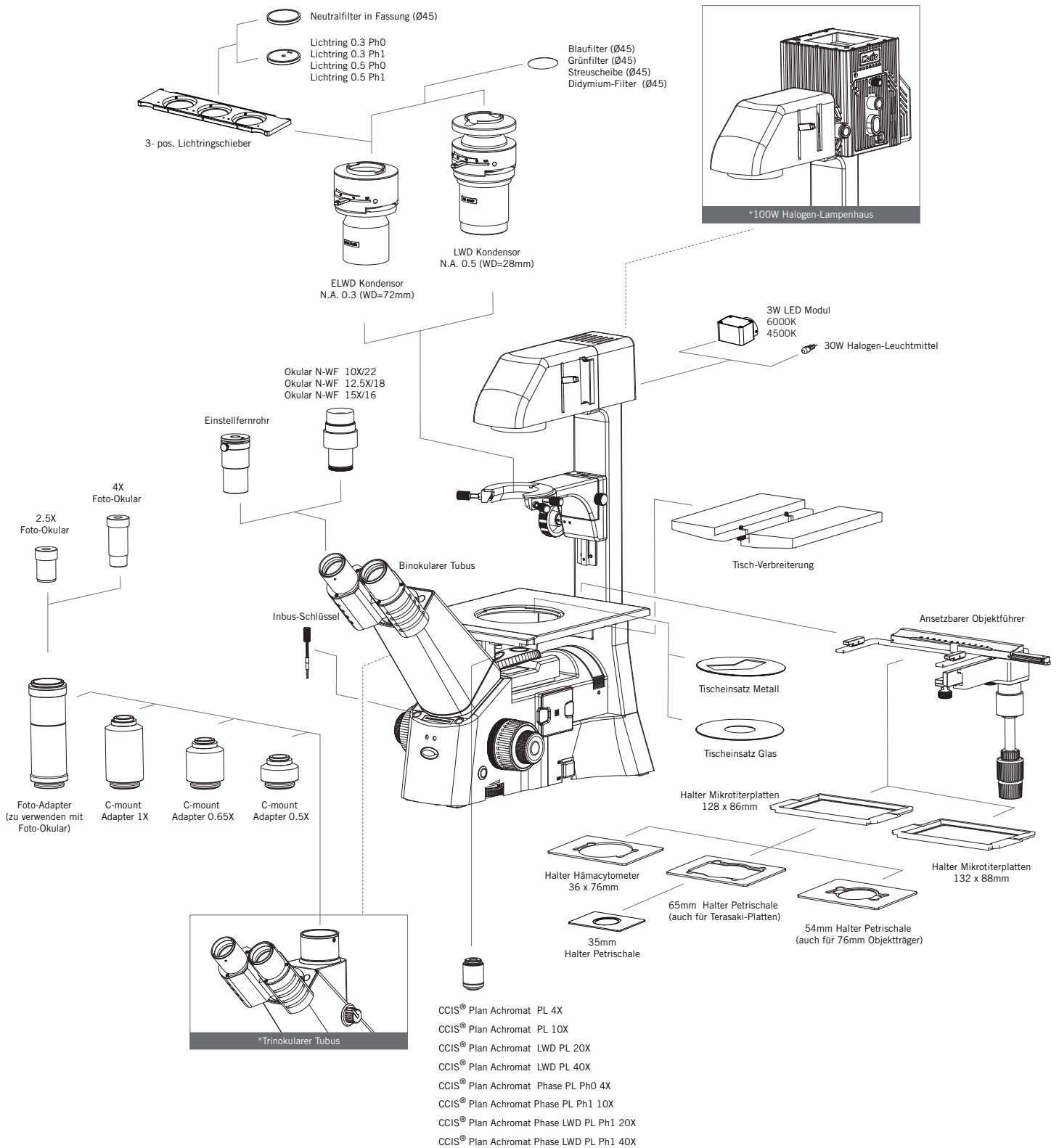
AE31E

SYSTEM-DIAGRAMM (Einheit: mm) & FLUORESZENZ- DIAGRAMM



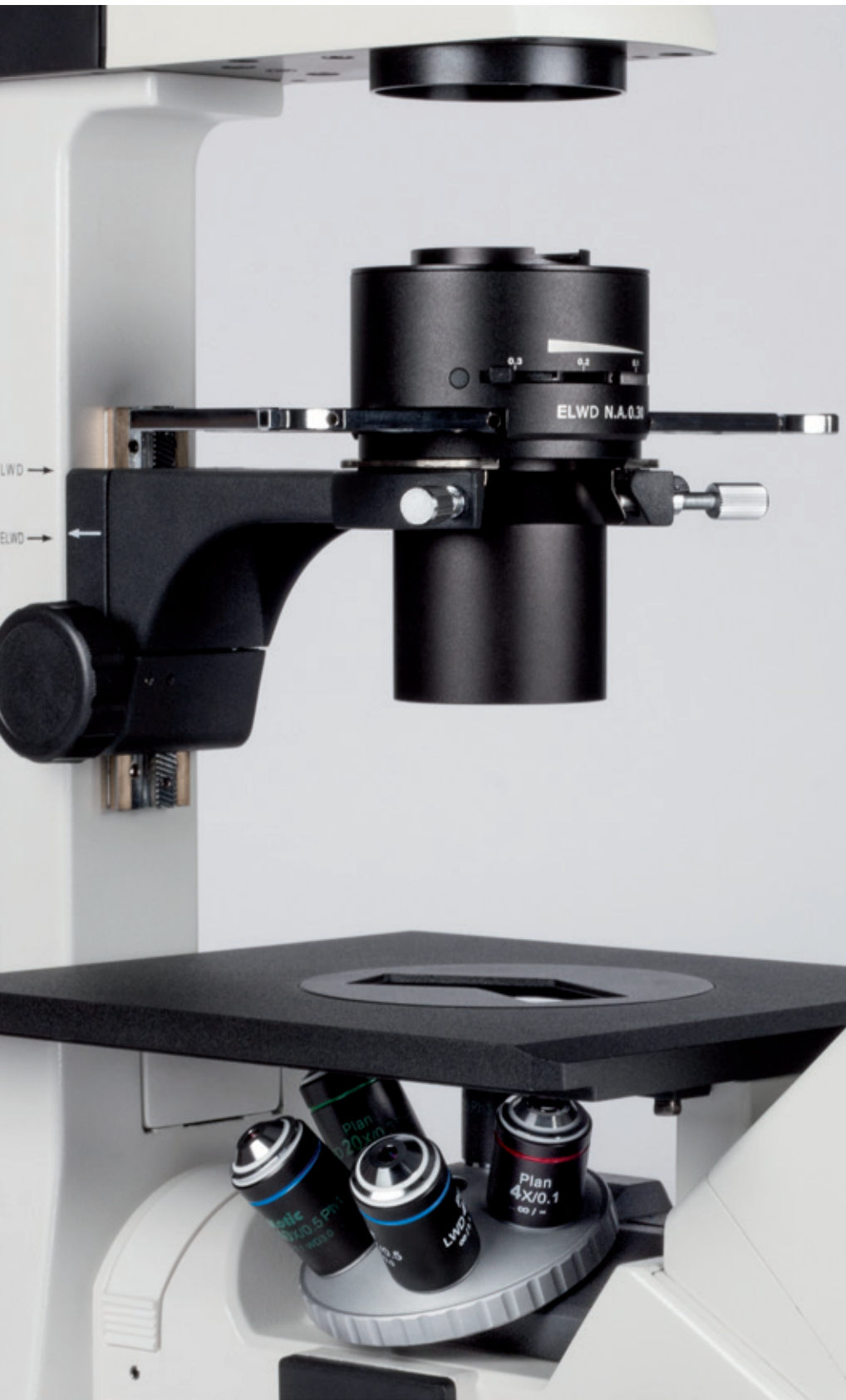
SPEZIFIKATIONEN

AE31E SYSTEM-ÜBERSICHT



HIGHLIGHTS

OBJEKTIVE | PHASENKONTRAST | BELEUCHTUNG



OBJEKTIVE

Neue LWD Plan Achromate

Deutlich gesteigerte Helligkeit durch ausgewählte Gläser und Mehrfach-Vergütung.

PHASENKONTRAST

Vereinfachter Phasenkontrast

Ein Lichtring für 3 Objektive: 10X/20X/40X. Der Lichtring-Schieber muss nicht bewegt werden.

BELEUCHTUNG

“Light memory”

Der kodierte 5-fach Objektiv-Revolver speichert die Beleuchtungsintensität jeder Revolver-Position und repliziert jede Einstellung, sobald der Revolver auf dieselbe Position eingeschwenkt wird.

Motic®

Canada | China | Germany | Spain | USA



www.moticeurope.com

EN | ES | FR | DE | IT | PT

Motic Instruments (Canada)

130 - 4611 Viking Way. Richmond, BC V6V 2K9 Canada
Tel: 1-877-977 4717 | Fax: 1-604-303 9043

Motic Deutschland (Germany)

Christian-Kremp-Strasse 11, D-35578 Wetzlar, Germany
Tel: 49-6441-210 010 Fax: 49-6441-210 0122

Motic Hong Kong (Hong Kong)

Rm 2907-8, Windsor House, 311 Gloucester Road, Causeway Bay, Hong Kong
Tel: 852-2837 0888 | Fax: 852-2882 2792

Motic Europe (Spain)

C. Les Corts 12, Pol. Ind. Les Corts. 08349 Cabrera de Mar, Barcelona, Spain
Tel: 34 93 756 62 86 | Fax: 34 93 756 62 87

*CCIS® is a trademark of Motic Incorporation Ltd.

Motic Incorporation Limited Copyright © 2002-2020. All Rights Reserved.

Design Change: The manufacturer reserves the right to make changes in instrument design in accordance with scientific and mechanical progress, without notice and without obligation.

Designed in Barcelona (Spain)

January 2020



Official Distributor: